

# MICRO STEEL underwater

IT Istruzioni di montaggio

EN Assembly instructions

DE Montageanleitung

FR Instructions de montage

ES Instrucciones de montaje



More details at:  
[platek.eu/  
MICROSTEEL](http://platek.eu/MICROSTEEL)



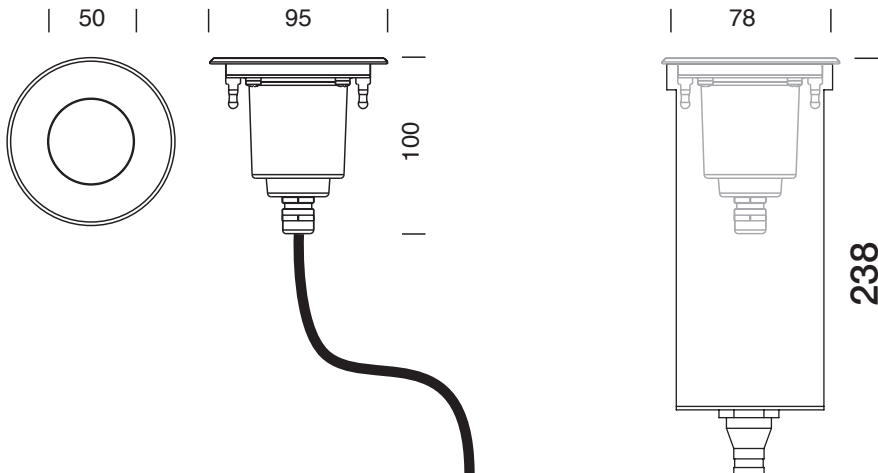
**Platek®**

## TECHNICAL DATA

**MICRO STEEL underwater** - IP68 Full Dry - IK 10

Gruppo rischio /Risk group 1 (EN 62471:2008)

	Alimentazione Supply Versorgung Alimentation Suministro	Classe Class Schutzklasse Classe Clase	Peso Weight Gewicht Poids Peso
MICRO STEEL - 3 LED white - 5,9W	24V DC	III	1,00 Kg
MICRO STEEL - 4 LED RGBW - 5,8W	500mA	III	1,00 Kg





## LED MODUL

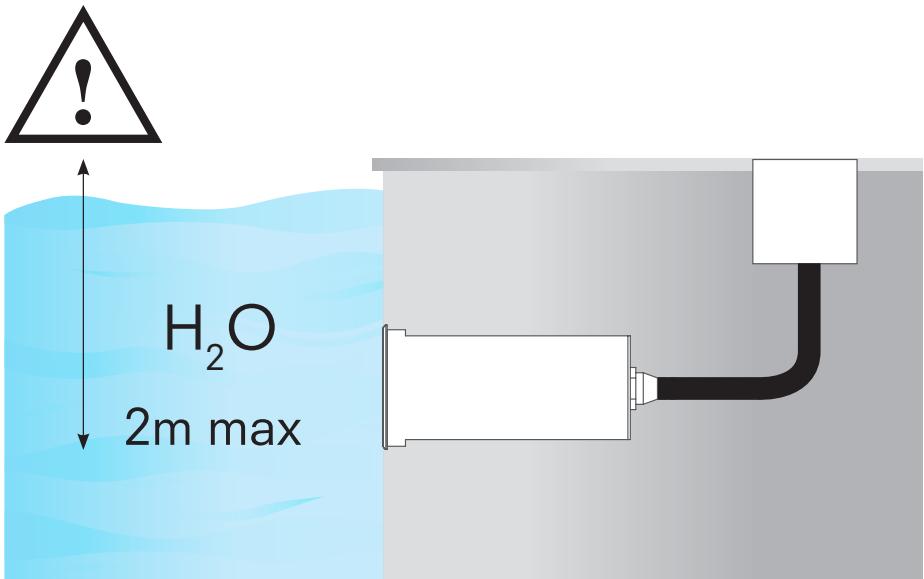
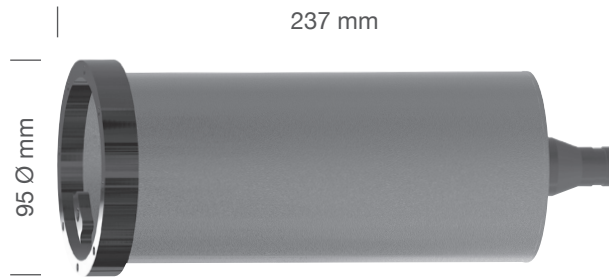


- IT** ATTENZIONE: Accertarsi che le linee siano protette da sovra tensioni.
- EN** CAUTION: Make sure that the lines are protected from over-voltage.
- DE** ACHTUNG: Es ist sicherzustellen, dass die Netzzuleitungen gegen Überspannungen geschützt sind.
- FR** ATTENTION: Assurez-vous que les lignes sont protégées contre les surtensions.
- ES** PRECAUCIÓN: Asegúrese de que las líneas estén protegidos contra la sobretensión.

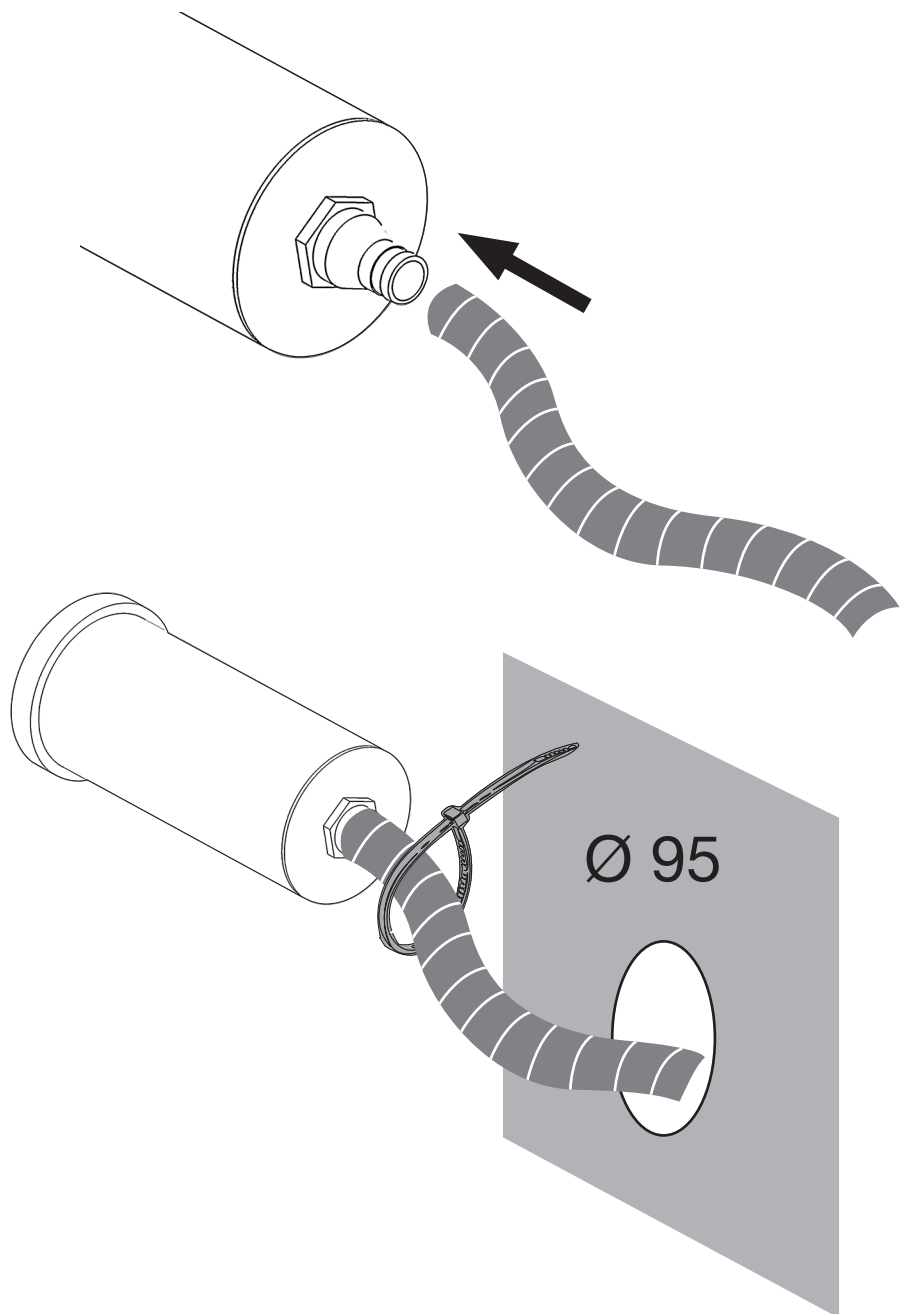


- IT** Modulo LED gruppo a rischio 1. Non fissare direttamente la luce.  
In caso di guasto del modulo LED rivolgersi a Platek.
- EN** LED-Module risk group 1. Do not look into the beam.  
In case of malfunctions with the LED module, please contact Platek.
- DE** LED-Modul Risikogruppe 1. Nicht in den Strahl blicken.  
Bei Störungen des LED-Moduls wenden Sie sich bitte an Platek.
- FR** Module LED, groupe de risques 1. Ne pas regarder le rayon.  
En case de défaillance du module de la DEL, veuillez vous adresser à Platek.
- ES** Módulo LED grupo de riesgo 1. No fije la vista en el rayo.  
En caso de avería del módulo LED, póngase en contacto con Platek.

INSTALLATION

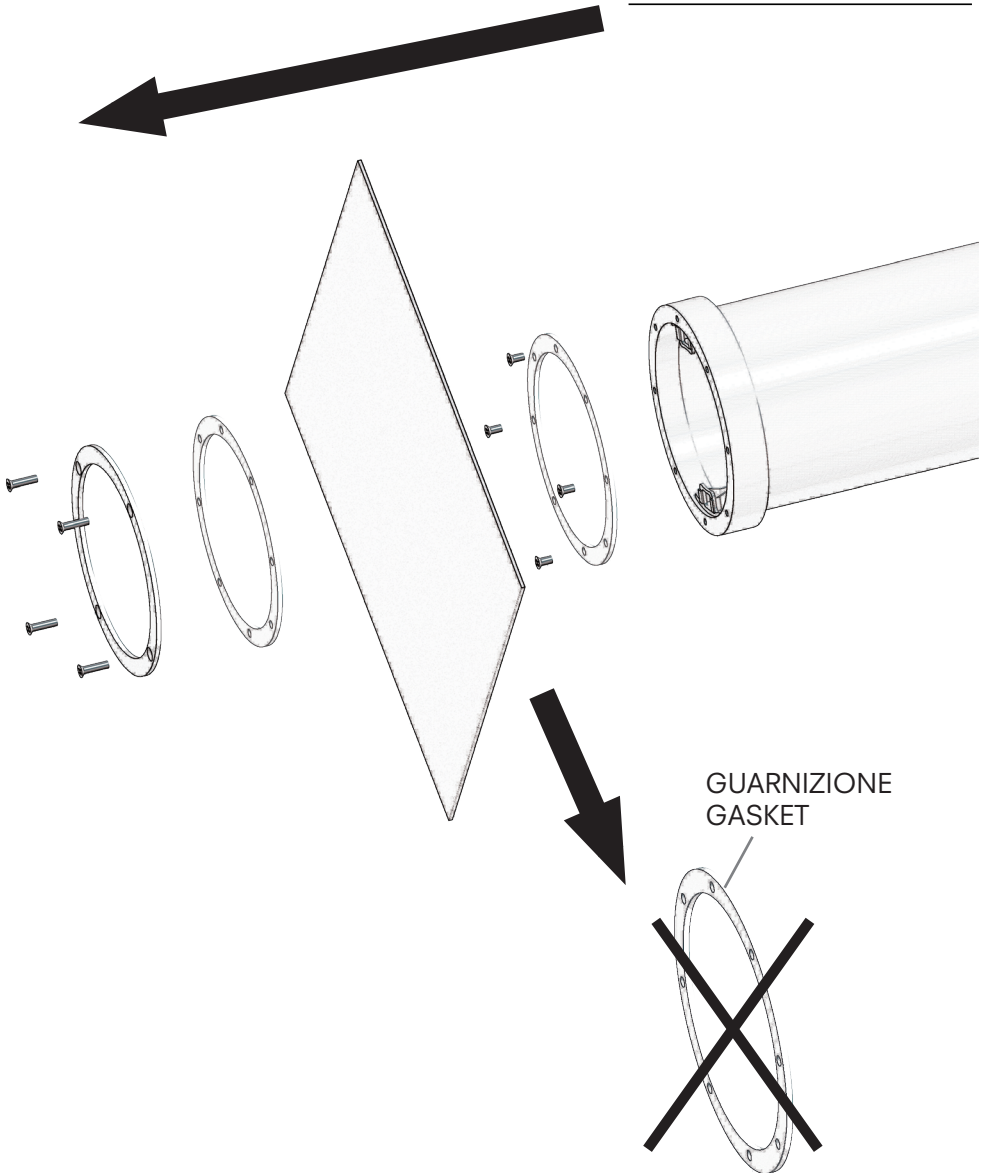


INSTALLATION

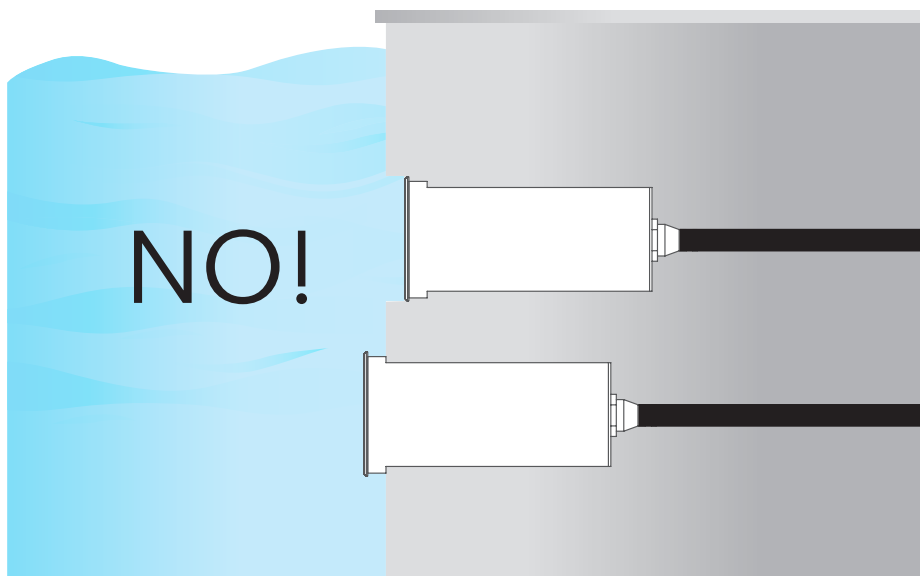
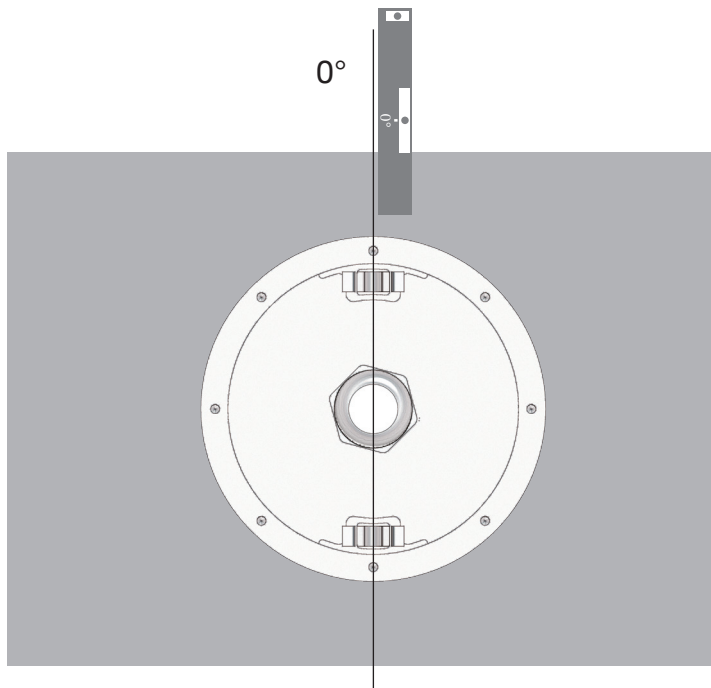


INSTALLATION

PVC

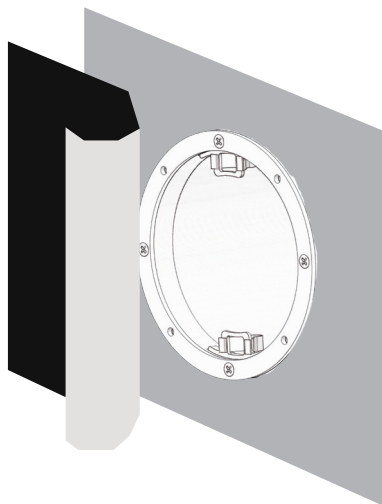
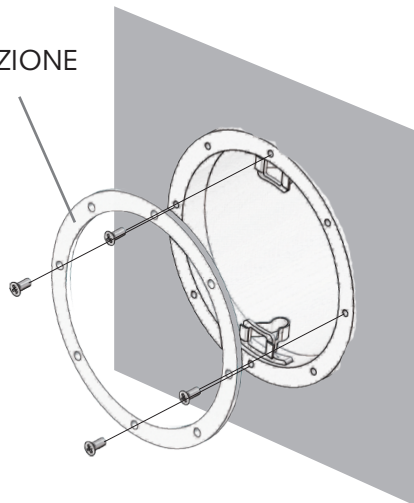


INSTALLATION

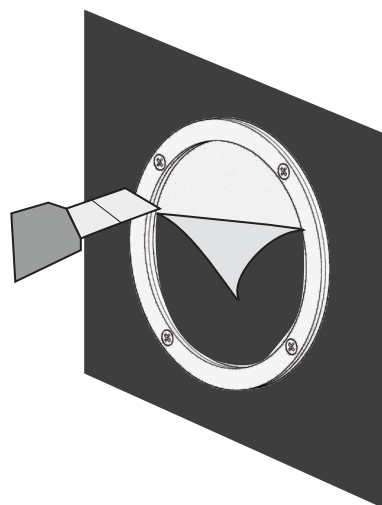
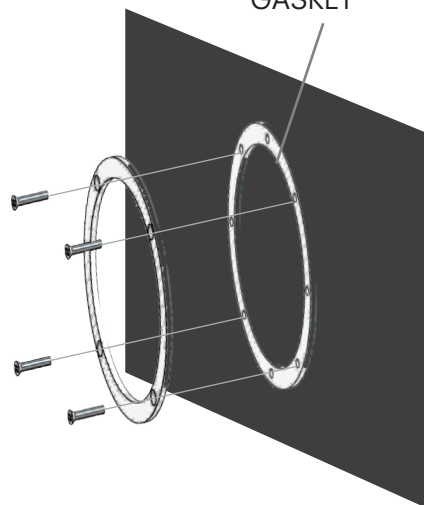


INSTALLATION

GUARNIZIONE  
GASKET

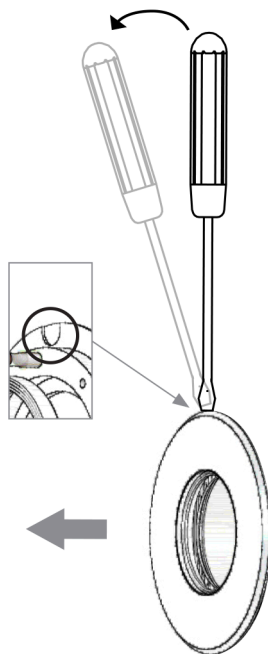
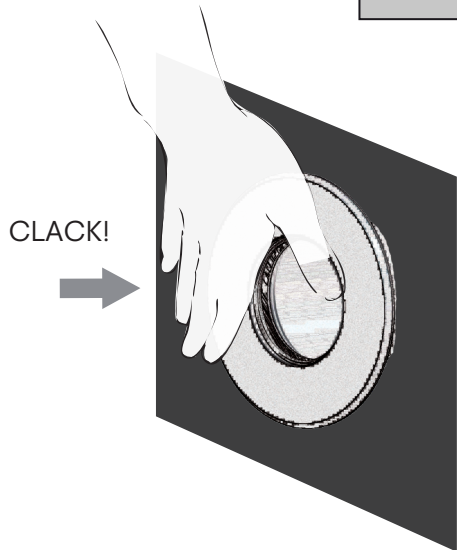
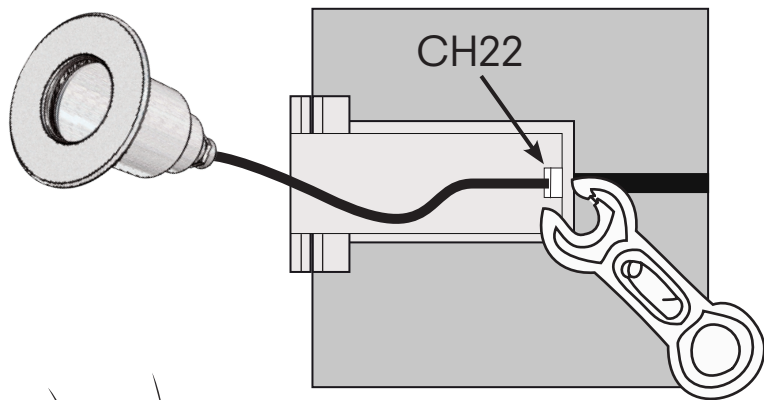


GUARNIZIONE  
GASKET



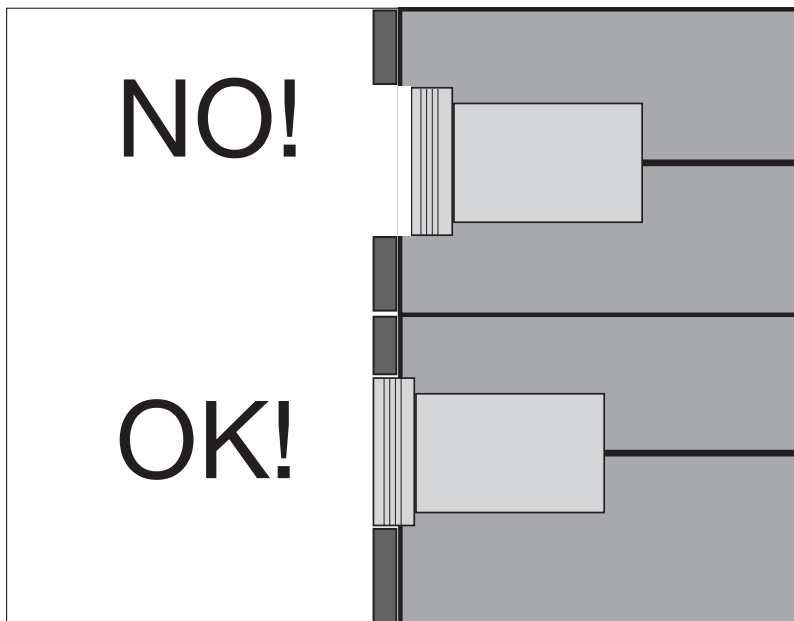
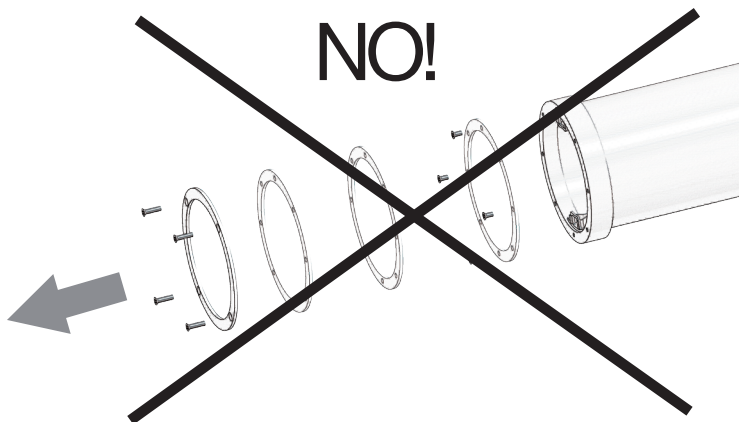


INSTALLATION



INSTALLATION

**NO PVC**



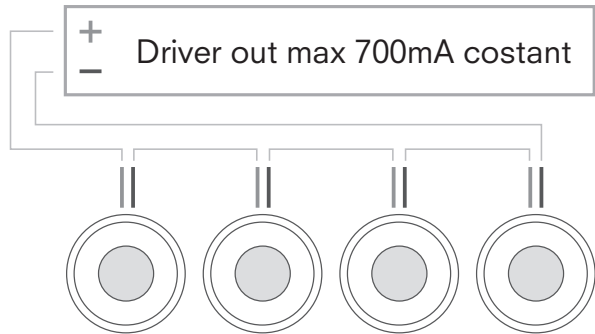
INSTALLATION

- IT Collegamento elettrico
- EN Electric connection
- DE Elektrischer Anschluss
- FR Raccordement électrique
- ES Conexión eléctrica

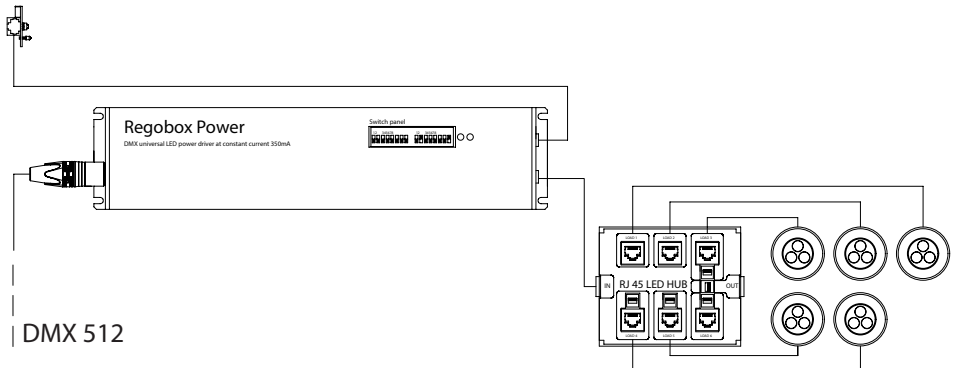
- IT Connettore non fornito
- EN Connector not supplied
- DE Kabelverbinder baueits
- FR Connecteur non fourni
- ES Conector no suministrado



**SERIAL CONNECTION**



**RGB**



**IT COME POSSIAMO ESSERE D'AIUTO?**

Ottieni supporto tramite telefono o E-mail, contattandoci al +39 030 68 18 201 o scrivendo all'indirizzo E-mail [supporto@platek.eu](mailto:supporto@platek.eu)

**EN HOW CAN WE HELP YOU?**

Get support by phone or e-mail, call us on +39 030 68 18 201 or send us an email [supporto@platek.eu](mailto:supporto@platek.eu)

**DE WIE KÖNNEN WIR IHNEN HELFEN?**

Sie können unseren Kundendienst per Telefon oder E-Mail erreichen. Kontaktieren Sie uns unter der Telefonnummer +39 030 68 18 201 oder schreiben Sie an folgende E-Mail-Adresse [supporto@platek.eu](mailto:supporto@platek.eu)

**FR COMMENT POUVONS-NOUS VOUS AIDER?**

Vous pouvez obtenir de l'aide par téléphone ou bien par email, en nous contactant +39 030 68 18 201 ou bien en nous écrivant à l'adresse email [supporto@platek.eu](mailto:supporto@platek.eu)

**ES ¿PODEMOS AYUDARTE?**

Solicita soporte a través de nuestro teléfono o email, contactándonos al +39 030 68 18 201 o escribiendo a nuestra dirección de correo electrónico [supporto@platek.eu](mailto:supporto@platek.eu)

PLATEK SRL  
T + 39 030 6818201  
E-MAIL [INFO@PLATEK.EU](mailto:INFO@PLATEK.EU)  
[WWW.PLATEK.EU](http://WWW.PLATEK.EU)

REGISTERED OFFICE:  
VIA PADERNO 19  
25050 RODENGO SAIANO  
(BS) ITALY

HEAD OFFICE:  
VIA MARROCCO 4  
25050 RODENGO SAIANO  
(BS) ITALY



- IT** Conservare le istruzioni.
- EN** Retain the instructions.
- DE** Bewahren Sie die Anleitung.
- FR** Conservez ces instructions.
- ES** Conserve las instrucciones.