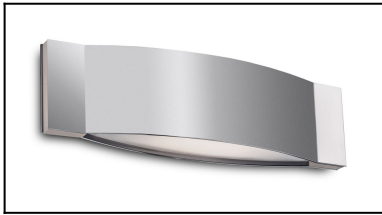
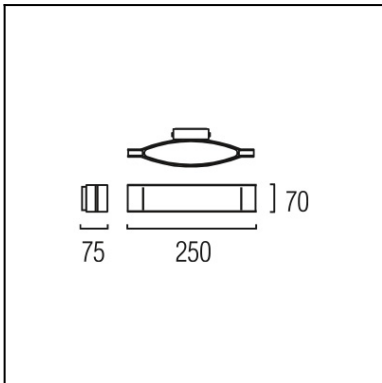


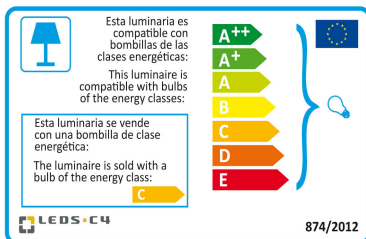
Design by Estudi Ribaudí



Отделка на фотографии может не совпадать с отделкой, соответствующей артикулу товара. Для получения реальной информации смотрите описание отделки.



Скачать файлы в формате .ldt /.ies



Нажмите на изображение для загрузки
этикетки энергетической эффективности

ТЕХНИЧЕСКИЕ ХАРАКТЕРИСТИКИ

Тип:	НАСТЕННЫЕ
Индекс защиты IP:	IP20
Источник света 1:	1 x R7s MAX 150W Максимальная длина светильника: 118.00 mm
Лампочка прилагается:	1 x R7s 120W
Общее потребление (Вт):	150
Напряжение/Частота:	220-240V/50-60Hz
Гарантия (Года/лет):	2
Количество единиц в коробке:	6
Вес нетто (кг):	1.25
EAN:	8435111040836



МАТЕРИАЛЫ/ОТДЕЛКИ

Материал структуры:	Сталь	Материал диффузора:	Стекланный
Отделка структуры:	Серый	Отделка диффузора:	Матовый

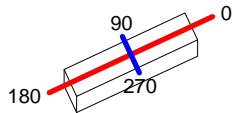
Продажа дизайнерской мебели,
света и аксессуаров
по всей России

8 (800) 500-70-36
hello@barcelonadesign.ru
www.barcelonadesign.ru

Luminaire		Measur.		Lamp		
Code	05-2397-21-E9	Code	05-2397-21-E9	Code	150T3 Q/CL/CP 230V	
Name	Aplique 150W R7s difusor opal	Name	Aplique 150W R7s difusor opal	Number	1	
Line	Eulumdat	Date	16-03-2010	Position		
Efficiency	57.26%	Coordinate system	CG	Total Flux	2400.00 lm	
Maximum value	391.70 cd	Position	C=0.00 G=145.00	Double Symmetrical		
Rectangular Luminaire	Length	60 mm	Width	270 mm	Height	70 mm
Rectangular Luminous Area	Length	60 mm	Width	270 mm	Height	70 mm
Horizontal Luminous Area	0.016200 m2	Emitting area on Plane 180°		0.004200 m2		
Emitting area on Plane 0°	0.004200 m2	Emitting area on Plane 270°		0.018900 m2		
Emitting area on Plane 90°	0.018900 m2	Glare area at 76°		0.007994 m2		
Symmetry Type	Double Symmetrical	Maximum Gamma Angle	180			
Measurement Distance	0.00	Measurement Flux	2400.00 lm			
Operator	Asselum	Source voltage	25.00 °C			
Temperature	25.00 °C	Source current	60.00 %			
Humidity	60.00 %	Photocell				
Notes						

Luminaire Lamps					
Line	Code	Name	Flux [lm]	Pow. [W]	Q.ty
Eulumdat	150T3 Q/CL/CP 230V	150T3 Q/CL/CP 230V - 150.00 W	2400.00	150.00	1
C.I.E.	47 79 96 24 57	D DIN 5040	D33		
F UTE	0.14 E + 0.43 T	B NBN	BZ 4		

60mm x 270mm



C Halfplanes

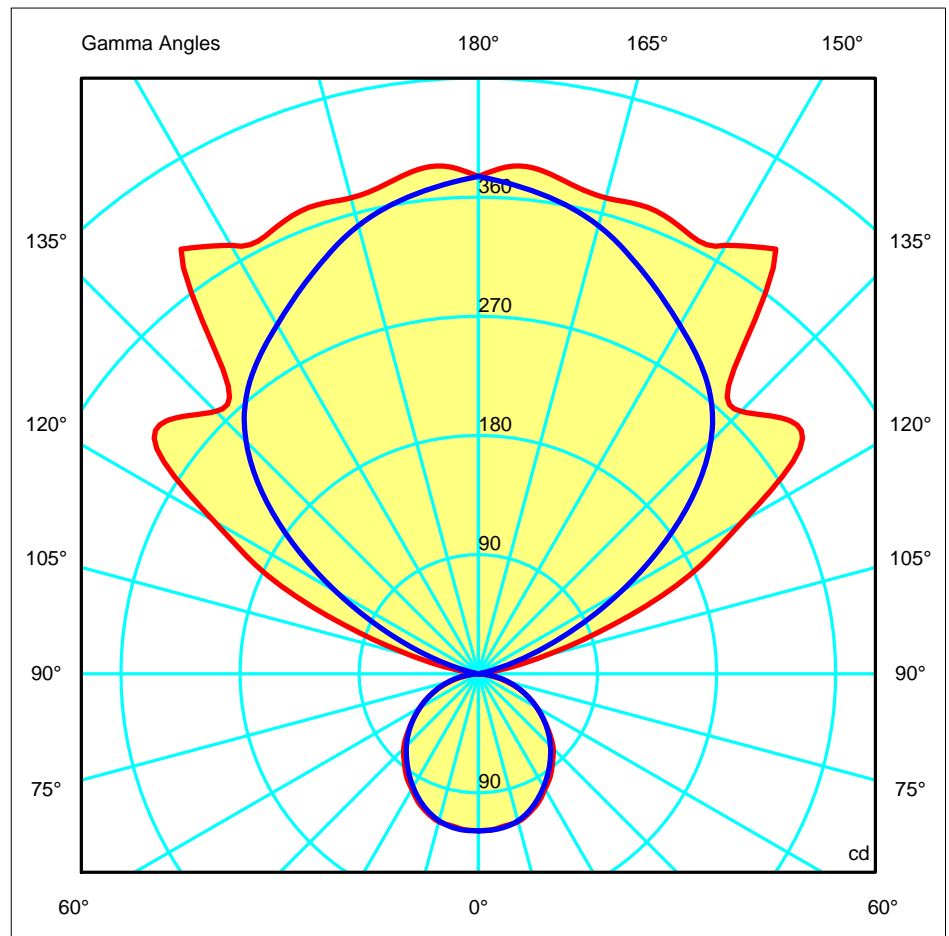
180.0 — 0.0 (Red line)

270.0 — 90.0 (Blue line)

ULOR 43.30 %

DLOR 13.95 %

RN 75.63 %

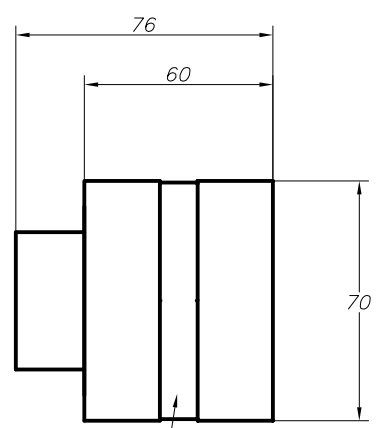
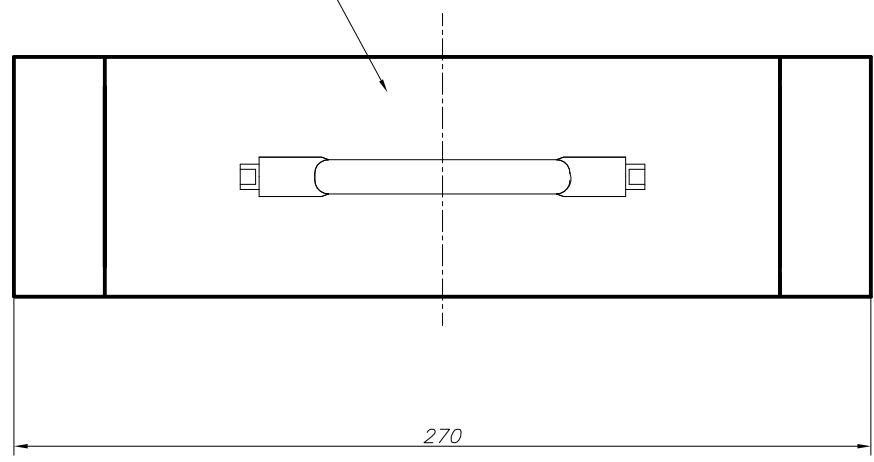




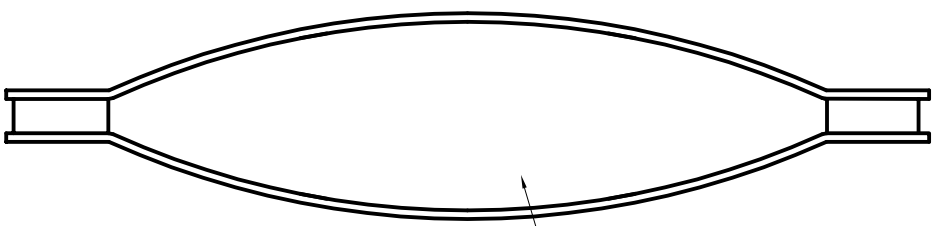
Продажа дизайнерской мебели,
света и аксессуаров
по всей России

8 (800) 500-70-36
hello@barcelonadesign.ru
www.barcelonadesign.ru

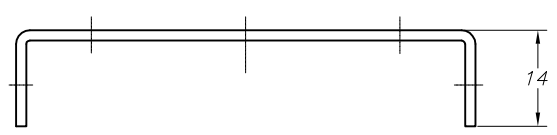
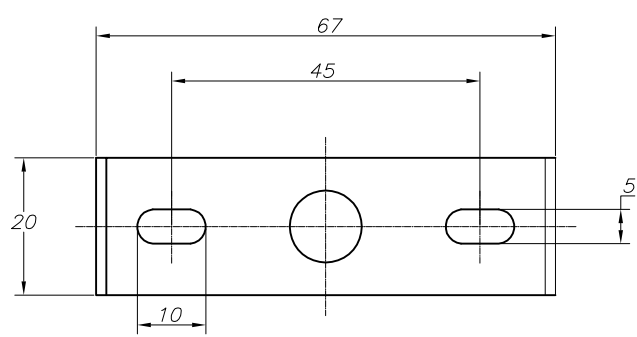
IRON / HIERRO



METRACRYLATE /
METRACRILATO



OPTIC GLASS /
CRISTAL ÓPTICO



Продажа дизайнерской мебели,
света и аксессуаров
по всей России

8 (800) 500-70-36
hello@barcelonadesign.ru
www.barcelonadesign.ru

