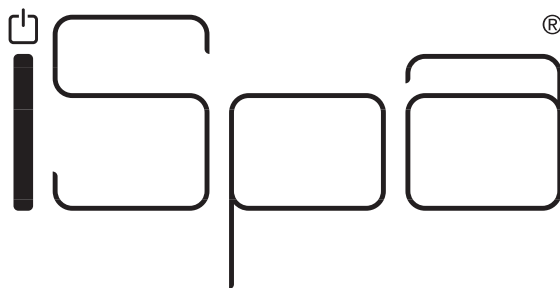


PROGRAMMA MISCELAZIONE BAGNO
BATH MIXING PROGRAM
PROGRAMME DU MITIGEUR POUR LA SALLE DE BAIN
BAD-MISCHUNGSPROGRAMM
PROGRAMA MEZCLADORES BAÑO
ПРОГРАММА СМЕСИТЕЛЕЙ ДЛЯ ВАННОЙ
ΛΟΥΤΡΟ ΠΟΥ ΑΝΑΜΙΓΝΥΕΙ ΤΟ ΠΡΟΓΡΑΜΜΑ
浴室混水产品

 iSpa®

Art. 41166

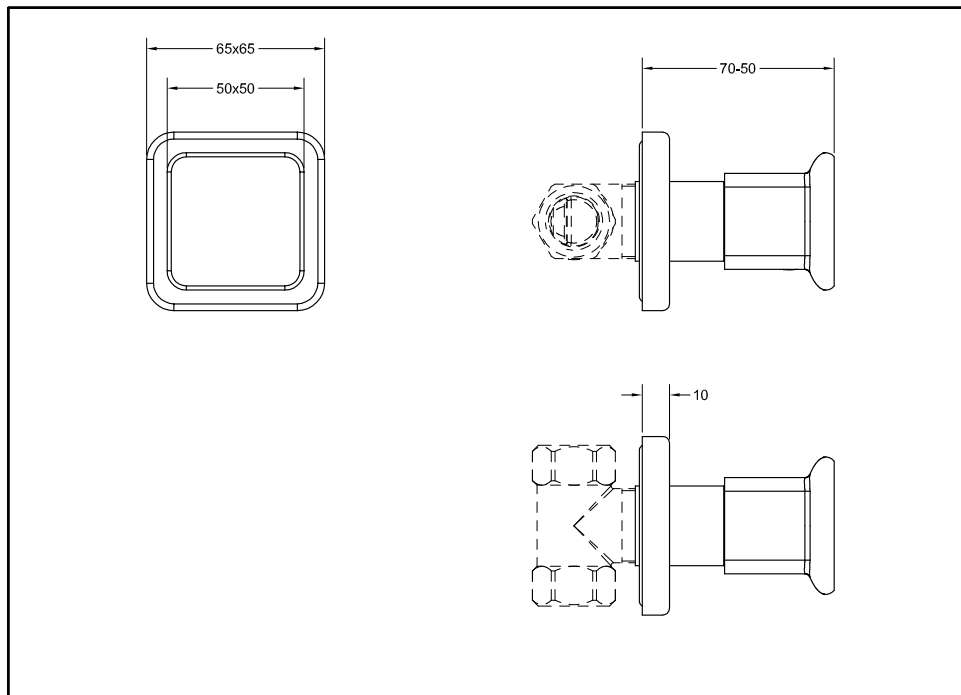
GESSI 

Gessi SpA - Parco Gessi

13037 Serravalle Sesia (Vercelli) - Italy

Phone +39 0163 454111 - Facsimile +39 0163 459273

www.gessi.com - gessi@gessi.it



Prima dell'installazione e messa in funzione

Attenzione! I tubi d'alimentazione devono essere sciacquati con cura prima dell'installazione del dispositivo, in modo che non rimangano trucioli, residui di saldatura o canapa, o altre impurità all'interno dei tubi. Attraverso tubazioni non sciacquate a fondo o attraverso la rete idrica generale, nel dispositivo possono entrare corpi estranei in grado di danneggiare guarnizioni/o-ring. Si raccomanda pertanto di dotare anche l'impianto generale di filtri.

DATI TECNICI

- Pressione minima d'esercizio 0,5 bar
- Pressione massima d'esercizio 5 bar
- Pressione d'esercizio consigliata 3 bar (in caso di pressione dell'acqua superiore ai 5 bar si consiglia l'installazione di riduttori di pressione)

Before installation and setting to work

Attention! The feeding pipes have to be rinsed carefully before the installation of the device so that there won't remain shavings, sealing or hemp residues, or other impurities inside the pipes. Through pipes not thoroughly rinsed or through the general water network, in the device foreign bodies can enter that could damage gaskets /o-ring. So filters should be installed also on the general system.

TECHNICAL DATA

- Minimum working pressure 0,5 bar
- Maximum working pressure 5 bar
- Recommended working pressure 3 bar (in case of water pressure higher than 5 bar it is recommended to install pressure reducers)

Avant l'installation et la mise en fonction

Attention! Les tuyaux d'alimentation doivent être rincés avec soin avant l'installation du dispositif, de sorte que ils ne restent pas de copeaux, des restes de soudage ou de chanvre, ou d'autres impuretés à l'intérieur des tuyaux. A travers les conduites non rincées à fond ou à travers le réseau hydrique général, dans le dispositif peuvent entrer des corps étrangers à même de détériorer les gaines/o-ring. On recommande ainsi d'installer des filtres également sur le système général.

DONNÉES TECHNIQUES

- Pression minimum d'exercice 0,5 bar

- Pression maximum d'exercice 5 bar
- Pression d'exercice conseillée 3 bar (en cas de pression de l'eau supérieure aux 5 bar nous conseillons l'installation de réducteurs de pression)

Vor der Installation und Inbetriebnahme

Achtung! Bevor die Vorrichtung zu installieren, bitte spülen Sie die Zuleitungsröhre sorgfältig aus, um alle Spannen, Schweiß- und Hanfrückstände bzw. alle Verunreinigungen vom Inneren der Röhre zu entfernen. Durch nicht sorgfältig gespülte Rohrleitungen bzw. durch das allgemeine Wassernetz können Fremdkörper in den Korpen eintreten, die die Dichtungen bzw. die O-Ringe beschädigen können. Es ist dann empfehlenswert, die allgemeine Anlage mit Filtern auszustatten.

TECHNISCHE DATEN

- Minimaler Betriebsdruck 0,5 bar
- Maximaler Betriebsdruck 5 bar
- Empfohlener Betriebsdruck 3 bar (sollte der Wasserdruck einen Wert von 5 bar überschreiten, empfiehlt es sich Druckminderventile zu installieren)

Antes de la instalación y la puesta en función

¡Cuidado! Los tubos de alimentación tienen que ser enjuagados escrupulosamente antes de instalar el dispositivo de manera que no haya virutas, residuos de soldadura o cáñamo u otras impurezas al interior de los tubos. A través de los tubos no perfectamente enjuagados o de la red hídrica general pueden entrar en el dispositivo unos cuerpos extraños que pueden dañar guarniciones/o-rings. Les recomendamos por lo tanto que instalen los filtros en la planta general también.

DATOS TÉCNICOS

- Presión mínima de ejercicio 0,5 bar
- Presión máxima de ejercicio 5 bar
- Presión de ejercicio aconsejada 3 bar (en caso de presión del agua superior a los 5 bar, les aconsejamos instalar unos reductores de presión)

Перед установкой и началом использования

Внимание! Перед установкой смесителя необходимо тщательно промыть водопроводные трубы, чтобы в них не оставались стружка, шлак от сварки, лен или другие посторонние тела. Через плохо промытые водопроводные трубы или через общую водопроводную сеть в смеситель могут попасть посторонние тела, способные повредить уплотнения и уплотнительные кольца. Поэтому, рекомендуется оснастить фильтрами также и общую систему.

ΤΕΧΝΙΚΕΣ ΔΑΝΕΣ

- Минимальное рабочее давление: 0,5 бар
- Максимальное рабочее давление: 5 бар
- Рекомендованное рабочее давление 3 бар (в случае давления воды, превышающего 5 бар, рекомендуется установка редукторов давления).

Πριν από την εγκατάσταση και έναρξη της λειτουργίας

Προσοχή! Οι σωλήνες τροφοδοσίας πρέπει να ξεπλένονται προσεχτικά πριν από την εγκατάσταση της μπαταρίας προκειμένου να αποφευχθεί η παρουσία ψηγμάτων, υπολειμμάτων συγκολλητικής ουσίας ή σκουπιδιού, ή άλλων ακαθαρσιών μέσα στους σωλήνες. Μέσα από όχι τέλεια καθαρισμένους σωλήνες ή μέσα από το γενικό δίκτυο παροχής νερού, στην μπαταρία μπορεί να εισχωρήσουν ξένα σώματα τα οποία μπορούν να προκαλέσουν ζημιά στα παρεμβύσματα / στους δακτύλιους κυκλικής διατομής. Έτσι λοιπόν θα πρέπει να τοποθετηθούν φίλτρα στο γενικό σύστημα.

ΤΕΧΝΙΚΑ ΣΤΟΙΧΕΙΑ

- Ελάχιστη πίεση λειτουργίας 0,5 bar
- Μέγιστη πίεση λειτουργίας 5 bar
- Συνιστώμενη πίεση λειτουργίας 3 bar (σε περίπτωση πίεσης του νερού μεγαλύτερη από 5 bar συνιστάται η τοποθέτηση μειωτήρων πίεσης)

在安装和使用前

小心! 安装本设备之前需要仔细清洗水管，确保管道里面不存留金属屑、焊接后的残渣或麻丝，或者是其他脏物。异质也能通过未深度冲洗的水管或更广义的水网管道进入装置，从而损坏垫圈/O形密封圈。为此建议为总水管网配置过滤

技术参数

- 最小工作压力为0,5巴
- 最大工作压力为5巴
- 建议采用的工作压力为3巴（如果水压超过5巴建议安装减压阀）

Fig. 1

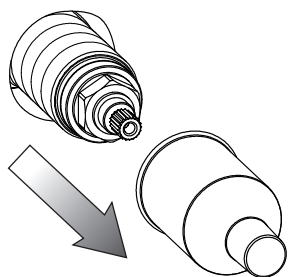


Fig. 2

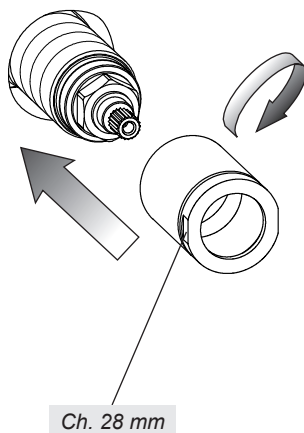


Fig. 3

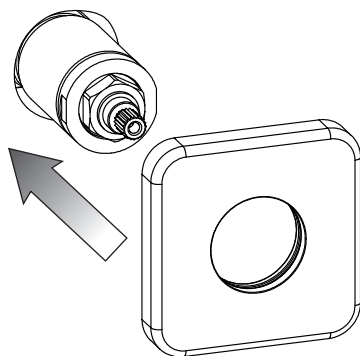
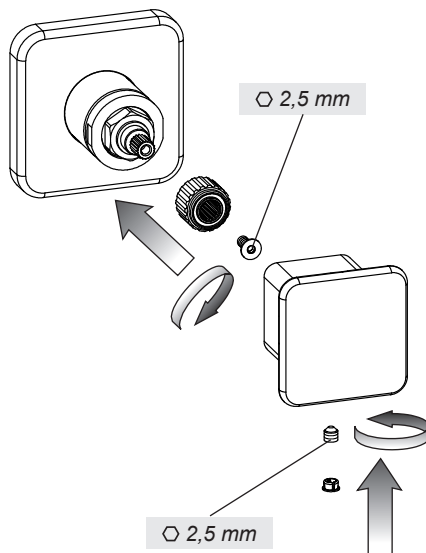


Fig. 4



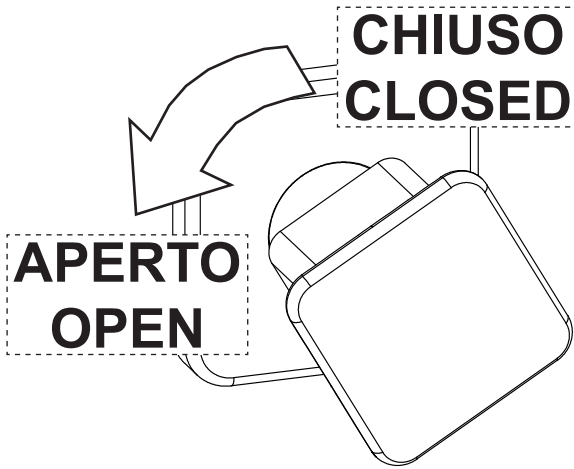
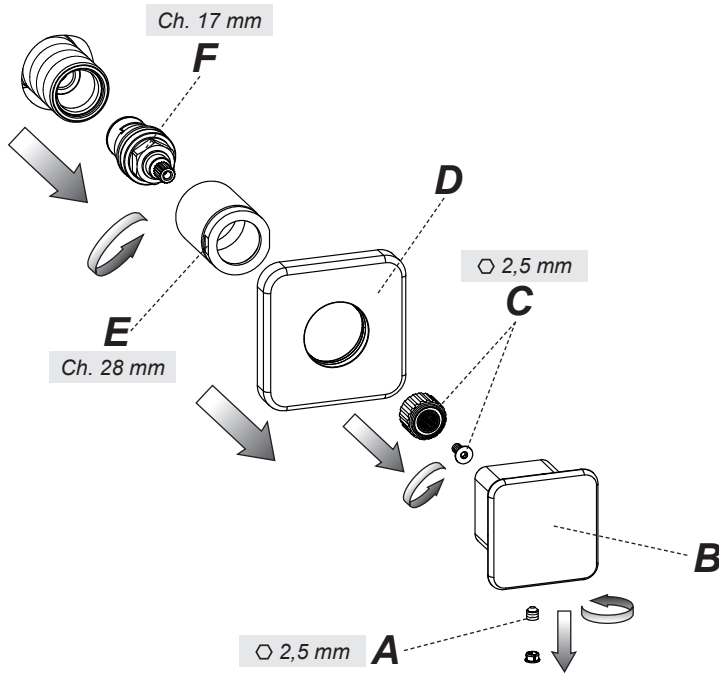


Fig. 5



SOSTITUZIONE DEL VITONE

Prima di effettuare tale operazione assicurarsi che l'acqua della rete idrica sia chiusa.

Togliere il tappino in finitura facendo attenzione a non danneggiarlo e svitare il grano (A) per poter estrarre la maniglia (B). Smontare il supporto (C) e sfilare il rosone (D). Svitare la boccola (E) e togliere il vitone (F). Inserire il nuovo vitone e avvitarlo con forza nella sua sede.

ATTENZIONE: *Durante questa procedura assicurarsi che le superfici di appoggio siano pulite da impurità e calcare e che la guarnizione del vitone sia ben posizionata.*

Riassemblare il tutto nella sequenza inversa.

REPLACEMENT OF THE HEADVALVE

Before carrying out this operation make sure that water supply is turned off.

Remove the finish plug paying attention not to damage it and unscrew the screw (A) to extract the handle (B). Disassemble the support (C) and remove the washer (D). Loosen the bush (E) and remove the head valve (F). Insert the new head valve and screw it firmly in its seat.

WARNING: *During this procedure check that the supporting surfaces are clean from any impurities and that the screwdown seals is correctly positioned.*

Reassemble all in the opposite sequence.

SUBSTITUTION DE LA TÊTE

Avant d'effectuer cette opération, il faut s'assurer que l'eau du réseau hydrique est fermée.

Enlever le bouchon en finition faisant attention à ne pas l'abîmer et dévisser les grains de fixation (A) pour pouvoir extraire la poignée (B). Démontez le support (C) et extraire la rondelle (D). Dévisser la douille (E) et enlever la tête (F). Insérer la tête nouvelle et le visser avec force dans son siège.

ATTENTION: *Pendant cette procédure il faut s'assurer que les surfaces d'appui soient nettoyées par des impuretés et du calcaire et que la garniture de la tête soit bien placée.*

Assembler à nouveau le mélangeur en suivant le procédé inverse.

AUSTAUSCHEN DES OBERTEILS

Vor dem Austausch, stellen Sie sicher, dass die Wasserleitungen gesperrt sind.

Den Endverschluss herausnehmen, ohne ihn zu beschädigen, und den Bolzen (A) abschrauben, um den Handgriff herausnehmen zu können (B). Die Stütze abmontieren (C) und die Rosette herausnehmen (D). Die Buchse abschrauben (E) und die Schnecke herausnehmen (F). Die neue Schnecke einfügen und sie in ihrem Sitz festschrauben.

ACHTUNG: Während dieses Verfahrens muß man sich vergewissern, dass die Auflageflächen frei von Verunreinigungen und Kalkablagerungen sind und dass die Dichtungen des Oberteils korrekt positioniert sind.

Alle Bestandteile in umgekehrter Folge wieder montieren.

SUSTITUCIÓN DE LA MONTURA

Antes de efectuar dicha operación asegúrense que el agua de la red hídrica esté cerrada.

Quiten el taponcito de acabado cuidando con no dañarlo y destornillen la clavija de fijación (A) para extraer la maneta (B). Desmonten el soporte (C) y suelten el florón (D). Destronillen el buje (E) y quiten la montura (F). Introduzcan la nueva montura y atorníllenlo con fuerza en su asiento.

CUIDADO: Durante este procedimiento asegúrense que las superficies de apoyo estén limpias de impurezas y cal y que las juntas esté bien posicionada.

Vuelvan a ensamblar todo el conjunto procediendo con secuencia inversa.

ЗАМЕНА БУКСЫ

Перед выполнением этой операции убедитесь, что вода из водопроводной сети перекрыта.

Снимите декоративную накладку, обращая внимание на то, чтобы не повредить ее, и отвинтите стопорный винт (A), чтобы снять ручку (B). Снимите опору (C) и сдвиньте розетку (D). Отвинтите втулку (E) и снимите буксу (F). Установите новую буксу и завинтите ее с усилием в ее гнездо.

ВНИМАНИЕ: Во время этой процедуры убедитесь, что опорные поверхности очищены от грязи и водного камня, и что уплотнительная прокладка буксы хорошо установлена.

Соберите все в обратной последовательности.

ΑΝΤΙΚΑΤΑΣΤΑΣΗ ΤΗΣ ΒΙΔΑΣ

Πριν να κάνετε το χειρισμό αυτό βεβαιωθείτε ότι το νερό του δικτύου ύδρευσης είναι κλειστό.

Βγάλτε την ταπίτσα φινιρίσματος προσέχοντας να μην την καταστρέψετε και ξεβιδώστε τον πείρο (A) για να μπορέσετε να βγάλετε τη λαβή (B). Αποσυναρμολογήστε το υποστήριγμα (C) και βγάλτε το ρόδακα (D). Ξεβιδώστε το έδρανο (E) και βγάλτε τη βίδα (F). Τοποθετήστε τη νέα βίδα και βιδώστε την με δύναμη στην έδρα της.

ΠΡΟΣΟΧΗ: Κατά τη διάρκεια αυτής της διαδικασίας βεβαιωθείτε ότι οι επιφάνειες στήριξης είναι καθαρές από ακαθαρσίες και άλατα και ότι το παρέμβυσμα της βίδας είναι τοποθετημένο καλά.

Συναρμολογήστε το και πάλι όλο με την αντίστροφη σειρά.

头阀替换

实施这个操作前先确保水网已经关闭。

取消经过表面处理的小塞，注意不要将其损坏并拧开无头螺丝 (A) 以抽出手柄 (B)。拆卸安装座 (C) 并抽出孔盖 (D)。拧开轴套 (E) 并取下头阀 (F)。插入新头阀并用力将其拧入安装座。

注意: 在这个程序中应该确保支撑面没有杂质和水垢以及头阀垫圈安放完好。

按照相反程序重新安装所有部件。

