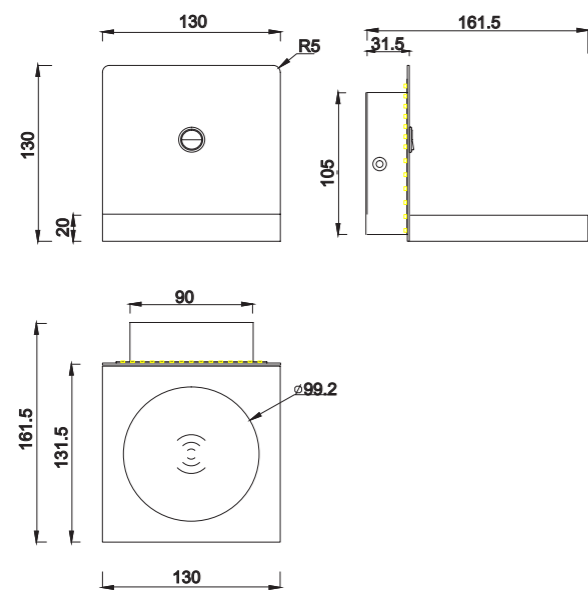


6755 Negro Mate-Matt Black
LED 3W 210lm

6754 Blanco Mate-Matt White
LED 3W 210lm



* Cargador De Inducción Teléfono-Cell Phone Induction Charger



LED 3W 210lm



Aluminio/Metal-Aluminium/Metal 220-240V~ 50/60Hz CRI:> 80



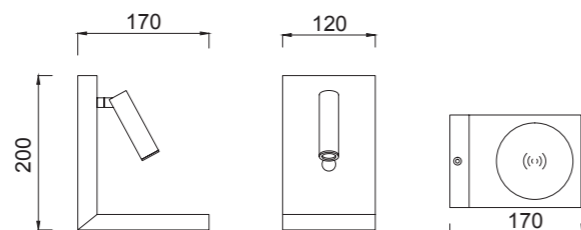
6752 Negro Mate-Matt Black
LED 3W 210lm



6750 Blanco Mate-Matt White
LED 3W 210lm



* Cargador De Inducción Teléfono-Cell Phone Induction Charger



Aluminio/Metal-Aluminium/Metal 220-240V~ 50/60Hz CRI: > 80



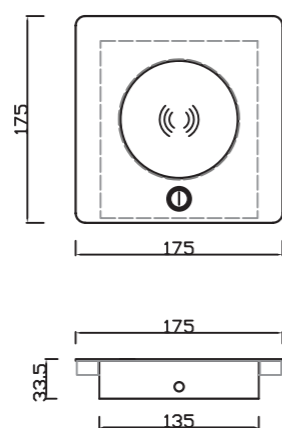
6716 Negro -Black
LED 6W 450 lm



6715 Blanco-White
LED 6W 450 lm



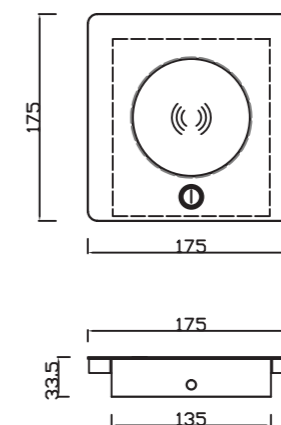
* Cargador De Inducción Teléfono-Cell Phone Induction Charger



LED 6W 450 lm



* Cargador De Inducción Teléfono-Cell Phone Induction Charger



Aluminio/Metal-Aluminium/Metal 220-240V~ 50/60Hz CRI: > 80



Aluminio/Metal-Aluminium/Metal 220-240V~ 50/60Hz CRI: > 80