



tvättställsblandare

westerbergs droppe high

Tillverkad av mässing, ytbehandlad med krom.
Mått: cc pip-kropp 125 mm. Höjd till pip 234 mm.
Totalhöjd 287 mm.

Art. nr. 20030074 droppe high tvättställsblandare

vattentryck

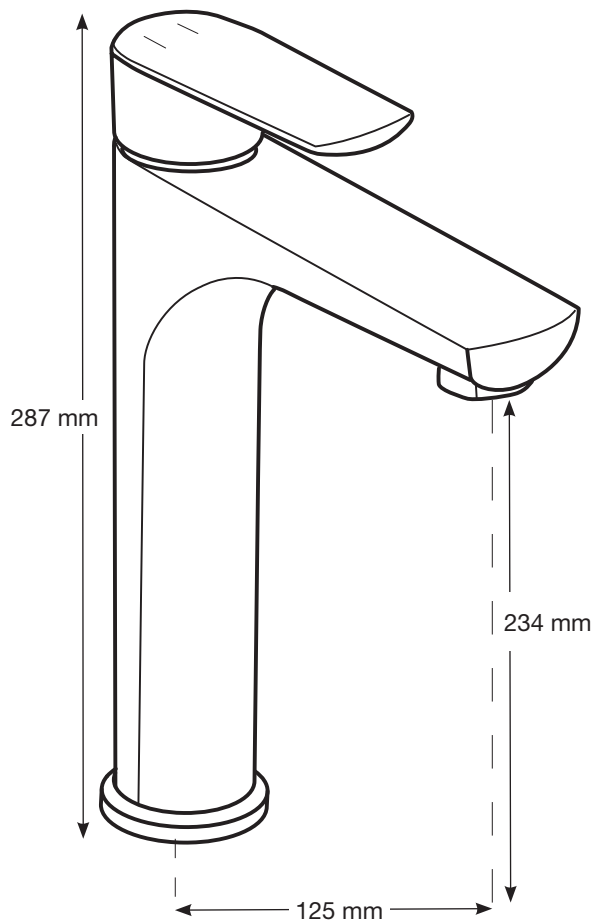
Min: 0,5 Bar Max: 10 Bar, provtryck: 16 Bar

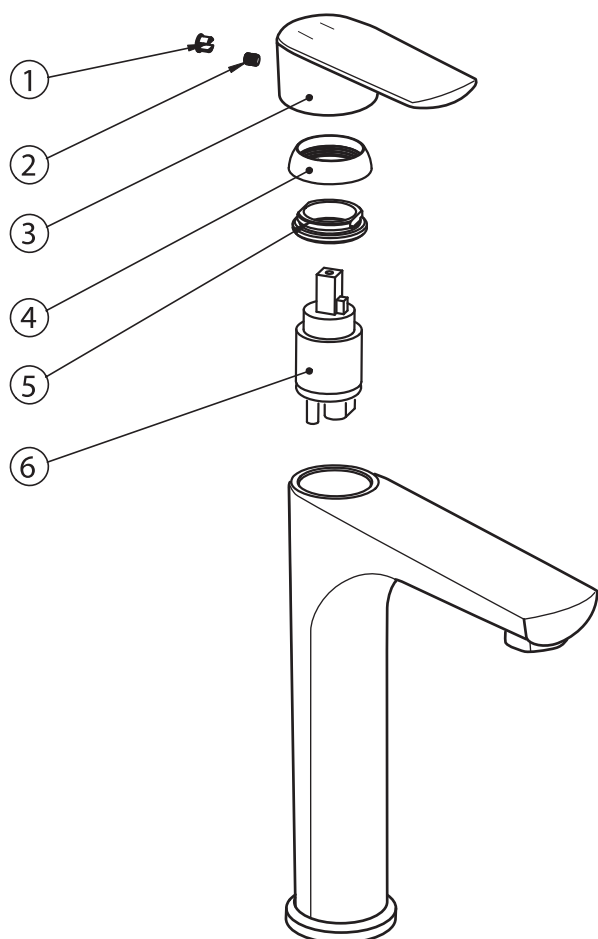
bra att veta

Flexslangar medföljer. Rengör med fuktig trasa ev. mild tvållösning. Eftertorka med torr trasa. Använd dock aldrig rengöringsmedel som är etsande, syrahaltiga eller slipande.

installation

Vid nyinstallation, se till att ledningarna är renspolade innan blandaren installeras. Stäng av vattentillförseln under installationen! Blandaren levereras med förmonterade flexslangar för vattenanslutning.



**underhåll, rengöring och skötsel**

Den keramiska insatsen är självmörjande och underhållsfri. Tillsätt aldrig något fett, silicon eller liknande i insatsen. Vid eventuella fel skall alltid insatsen bytas ut. Strålsamlaren bör lossas och rengöras med jämna mellanrum. Placera den i ättikslösning över natten. Använd en mjuk trasa för att torka rent utsidan av blandaren. Tillsätt eventuellt tvållösning, då undviker man kalkfläckar från vattnet. Använd aldrig kemiska tvättmedel, syrabaserade eller på annat sätt aggressiva lösningar, ej heller stålull eller liknande produkter som kan repa ytan. Svåra kalkfläckar tages bort med ättika.

åtgärder vid eventuellt läckage

- Stäng av huvudvattenkranen så blandaren inte står under tryck.
- Tag bort den kromade knappen (1) och lossa skruven (2) som håller handtaget (3) och lyft av det.
- Lossa täckringen för hand (4) och låsmuttern (5) med hylsnyckel alt. skiftnyckel.
- Lyft upp insatsen (6) och kontrollera att blandarehuset är rent och oskadat.
- Kontrollera att packningen under insatsen är oskadad och fri från smuts och på plats.
- Rengör hålet där insatsen sitter. I de flesta fall räcker denna åtgärd. Montera tillbaka insatsen.
- Testa om läckaget upphört genom att vrida på huvudvattenkranen.
- Läcker kranen fortfarande - ring Westerbergs serviceavdelning för åtgärd.

1. Knapp
2. Fästskruv
3. Handtag
4. Täckring
5. Mutter
6. Insats