

Кухня - Lot

BAR TAP Смеситель на два отверстия с отдельными розетками - платина матовая

Артикульный номер: 32 805 680-06

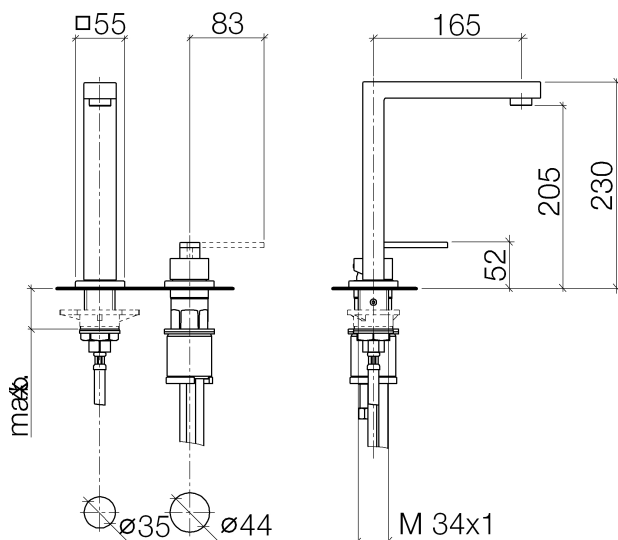


- вылет 165 мм
- поворотный излив 360°
- обогащенная воздухом струя
- высота смесителя 230 мм
- высота до регулятора ламинарной струи 205 мм
- отдельная розетка 55 x 55 мм
- диаметр отверстия под излив 35 мм
- диаметр отверстия однорычажного смесителя 44 мм
- расход макс. 8 л/мин при гидравлическом давлении 3 бара
- не содержит свинца
- Группа смесителей согл. DIN 4109: 1
- (ADA)
- Элемент управления позиционируется свободно.



платина матовая

размерный чертеж





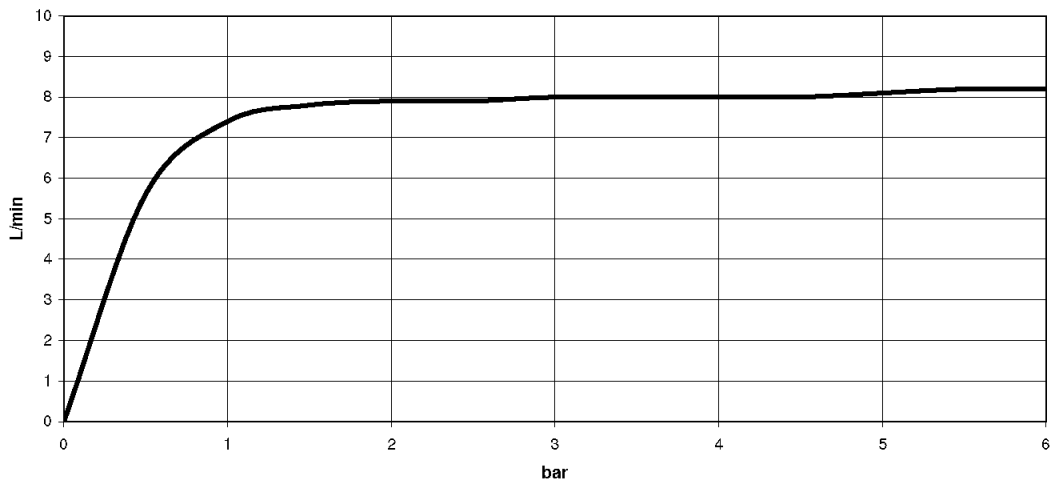
Кухня - Lot

BAR TAP Смеситель на два отверстия с отдельными розетками - платина матовая

Артикульный номер: 32 805 680-06

Все величины в мм / дюймах = мм x 0,0394

график расхода





Кухня - Lot

BAR TAP Смеситель на два отверстия с отдельными розетками - платина матовая

Артикульный номер: 32 805 680-06

Другие варианты поверхностей



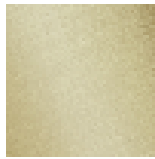
хром

32 805 680-00



платина

32 805 680-08



латунь сатинированная

32 805 680-28



Dark Platinum matt

32 805 680-99

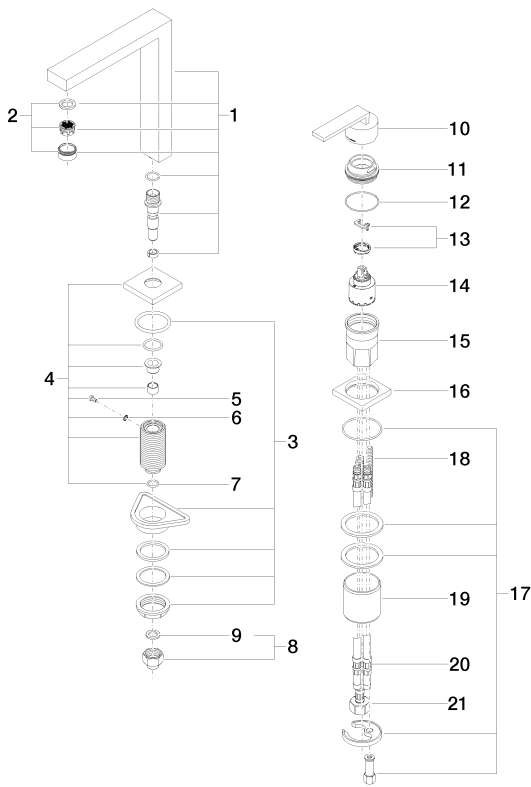
Другие поверхности по запросу (x-tra Service)

Кухня - Lot

BAR TAP Смеситель на два отверстия с отдельными розетками - платина матовая

Артикульный номер: 32 805 680-06

Спецификация запасных частей



№	Артикульный №	Наименование	Расходуемое кол-во
1	90 11 06 192 04-06	Излив 221 x 199 x 36 мм, 8 л/мин. - платина матовая	1
2	90 23 01 029 01-06	Аэратор M24x1 8,0 л/мин. - платина матовая	1
3	04 23 10 044 01 90	Крепление M34 x 1 -	1
4	90 27 78 023 00-06	Покрытие 57 x 72 x 57 мм - платина матовая	1
5	09 30 30 057 90	Крепление M4 x 8 мм -	1
6	09 30 11 028 90	Крепление Ø 4,3 -	1
7	09 14 10 077 90	O-Ring EPDM 70 12,0 x 2,0 мм -	1
8	04 24 04 166 10 90	нипель 1/2" x M10x1 -	1
9	09 14 20 002 90	Прокладка Vf 3110 18,5 x 12,0 x 2,0 мм -	1
10	90 20 78 040 00-06	Ручка 30 x 40 x 95 мм - платина матовая	1
11	09 24 04 142-06	Крепление Ø 45 x 21,5 мм - платина матовая	1
12	09 14 10 037 90	O-Ring 42,0 x 1,5 . мм -	1
13	04 28 10 148 00 90	Картридж -	1
14	90 15 05 061 00 90	Картридж черный Ø 35 x 52 мм -	1
15	09 30 01 100 10 90	Подключение Ø 45 x 58 мм -	1
16	09 27 78 007-06	крышка 55 x 8,5 x 55 x Ø 42,7 мм - платина матовая	1
17	04 30 11 038 02 90	Крепление Ø 52 x 1,5 мм -	1
18	09 31 11 011 90	Крепление M8 x 80 мм -	1
19	09 18 40 079 90	гильза Ø 50 x 50 мм -	1
20	04 30 04 016 00 90	Напорный шланг M10x1 x 420 мм -	2
21	04 30 04 019 00 90	Напорный шланг M10x1 x 1/2" x 420 мм -	1