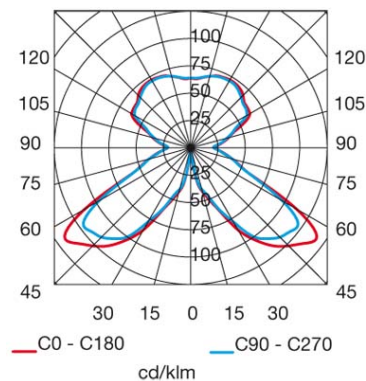
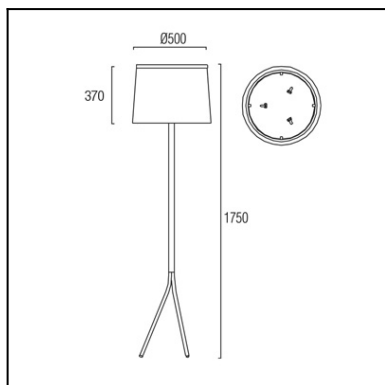


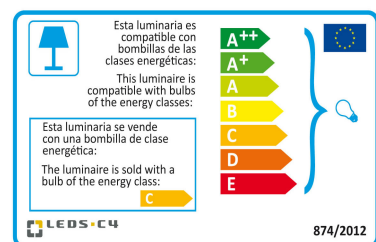
Design by Benedito Design



Отделка на фотографии может не совпадать с отделкой, соответствующей артикулу товара. Для получения реальной информации смотрите описание отделки.



Скачать файлы в формате .ldt /.ies



Нажмите на изображение для загрузки
этикетки энергетической эффективности

ТЕХНИЧЕСКИЕ ХАРАКТЕРИСТИКИ

Тип:	ТОРШЕРЫ
Индекс защиты IP:	IP20
Источник света 1:	3 x G9 MAX 40W
Источник света 2:	3 x E27 MAX 23W Максимальная длина светильника: 140.00 mm Максимальный диаметр светильника: 60.00 mm
Лампочка прилагается:	3 x G9 40W
Напряжение/Частота:	230V/50-60Hz
Гарантия (Года/лет):	2
Количество единиц в коробке:	1
Вес нетто (кг):	5.945
EAN:	8435111043530



МАТЕРИАЛЫ/ОТДЕЛКИ

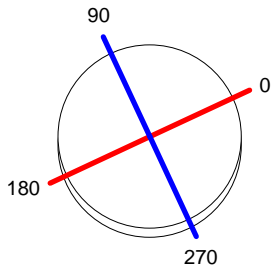
Материал структуры:	Сталь Алюминий-сатин	Материал диффузора:	Абажур из ткани
Отделка структуры:	Хромированный	Отделка диффузора:	Белый

Продажа дизайнерской мебели, света и аксессуаров по всей России
8 (800) 500-70-36
hello@barcelonadesign.ru
www.barcelonadesign.ru

Luminaire		Measur.		Lamp	
Code	25-2407-AG-05	Code	25-2407-AG-05	Code	-
Name	Pie LEILA 3x23W+3x40W GP negra	Name	Pie LEILA 3x23W+3x40W GP negra	Number	6
Line	Eulumdat	Date	27-09-2010	Position	
Efficiency	38.78%	Coordinate system	CG	Total Flux	5880.00 lm
Maximum value	541.98 cd	Position	C=30.00 G=20.00	Double Symmetrical	
Round Luminaire	Diam.	500 mm	Height	1750 mm	
Round Luminous Area	Diam.	500 mm	Height	370 mm	
Horizontal Luminous Area	0.196350 m2	Emitting area on Plane 180°	0.185000 m2		
Emitting area on Plane 0°	0.185000 m2	Emitting area on Plane 270°	0.185000 m2		
Emitting area on Plane 90°	0.185000 m2	Glare area at 76°	0.227006 m2		
Symmetry Type	Double Symmetrical	Maximum Gamma Angle	180		
Measurement Distance	0.00	Measurement Flux	5880.00 lm		
Operator	Asselum	Source voltage			
Temperature	25.00 °C	Source current			
Humidity	60.00 %	Photocell			
Notes					

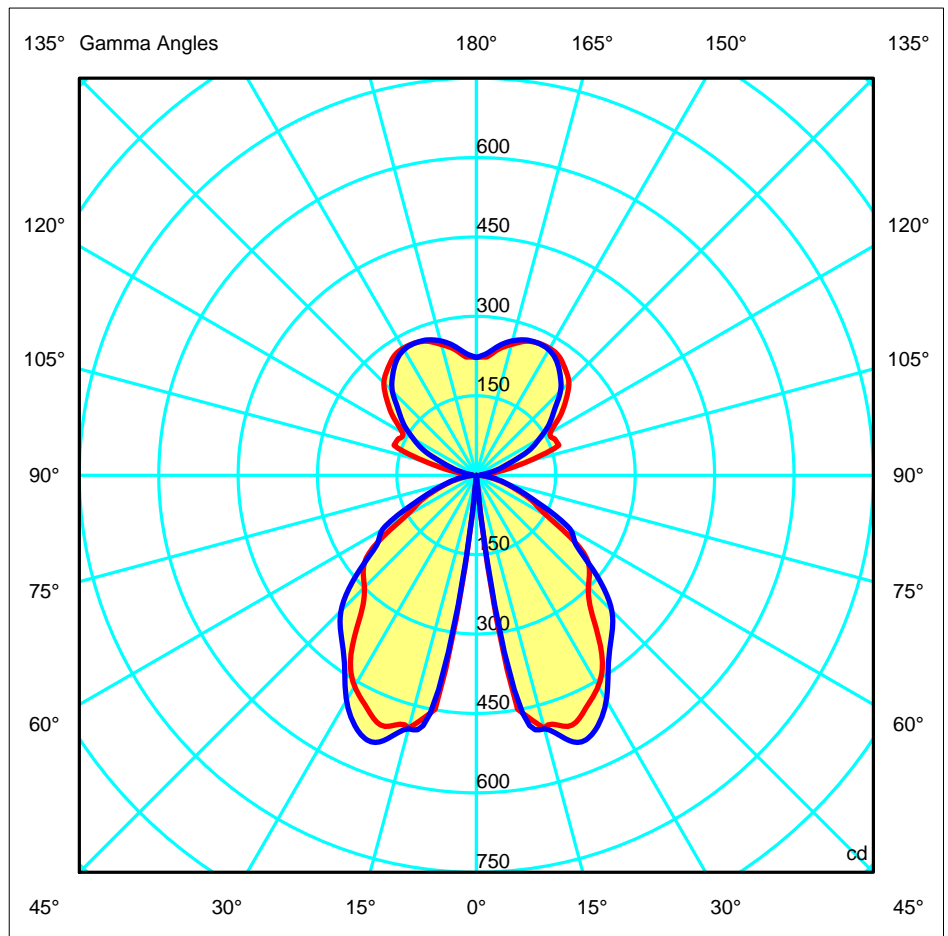
Line	Luminaire Lamps				Flux [lm]	Pow. [W]	Q.ty
Eulumdat	Code	Name					
	-	-- 31.50 W			980.00	31.50	6
C.I.E.	51 84 97 60 39	D DIN 5040	C41				
F UTE	0.23 D + 0.16 T	B NBN	BZ 4				

Diam=500mm



C Halfplanes
180.0 — 0.0
270.0 — 90.0

ULOR 15.65 %
DLOR 23.13 %
RN 40.36 %



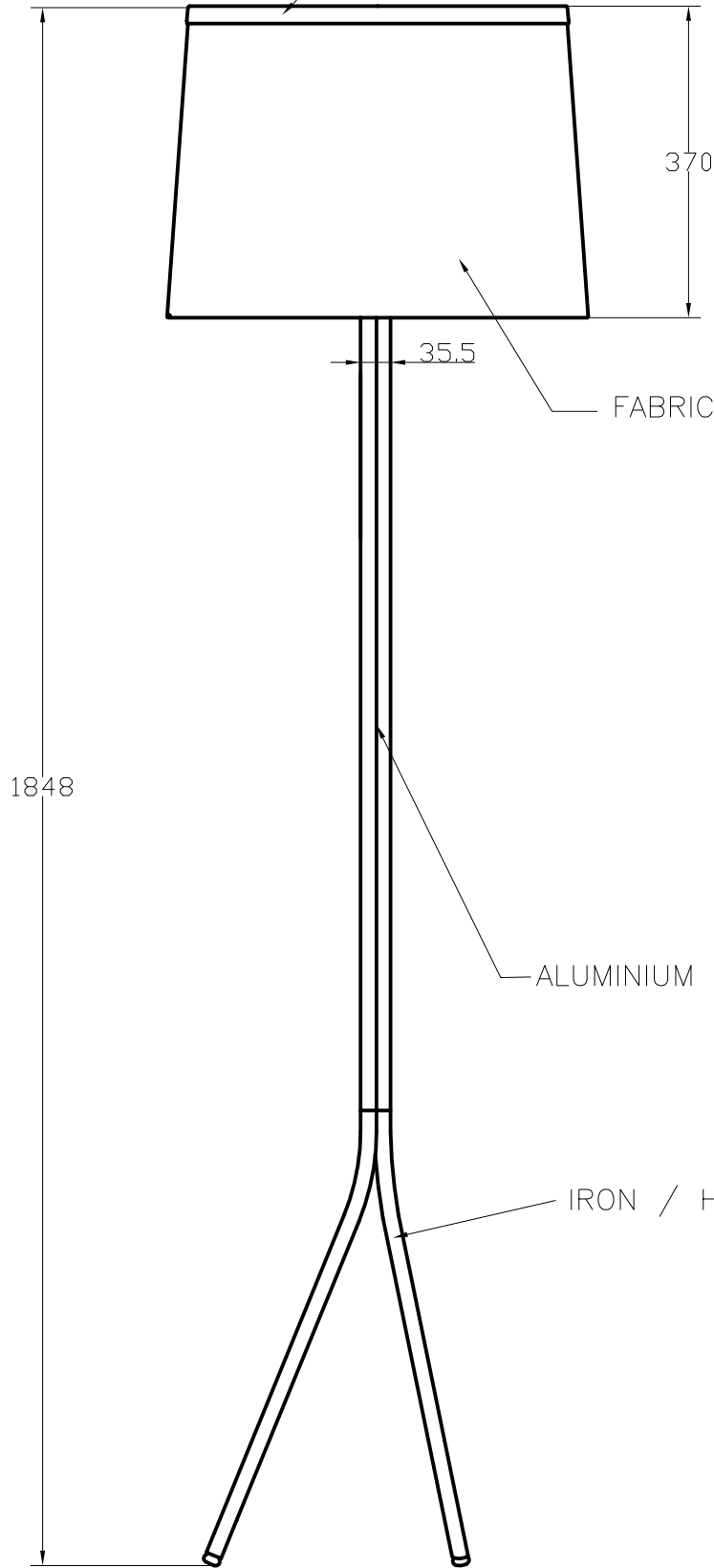


Продажа дизайнерской мебели,
света и аксессуаров
по всей России

8 (800) 500-70-36
hello@barcelonadesign.ru
www.barcelonadesign.ru

ALUMINIUM / ALUMINIO

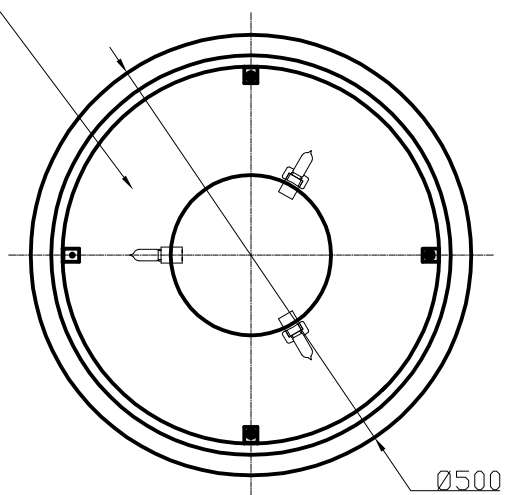
IRON / HIERRO



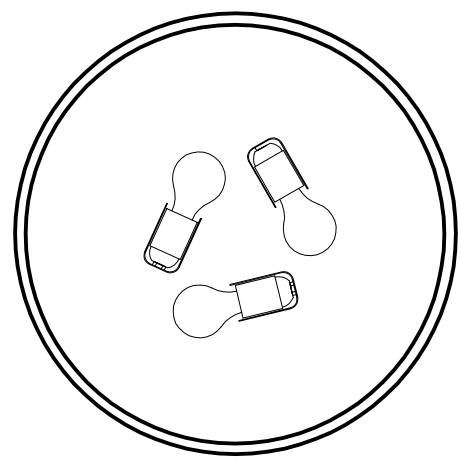
FABRIC / TELA

ALUMINIUM / ALUMINIO

IRON / HIERRO



UP / SUPERIOR



DOWN / INFERIOR

Продажа дизайнерской мебели,
света и аксессуаров
по всей России

8 (800) 500-70-36
hello@barcelonadesign.ru
www.barcelonadesign.ru

