

DAYTIME

istruzioni
instructions
instructions de montage
Bedienungsanleitung
instrucciones



69050

I AVVERTENZE PER L' USO E LA MANUTENZIONE

- Il presente manuale è parte integrante del prodotto.
- È necessario conservarlo in buono stato e per tutto il ciclo di vita del prodotto.
- Vi consigliamo di leggere attentamente il presente manuale e tutte le disposizioni ivi contenute prima di utilizzare e installare il prodotto.
- L'installazione dovrà essere effettuata da personale qualificato, conformemente ai regolamenti in vigore.
- Il costruttore declina ogni responsabilità in caso di utilizzazione del prodotto con finalità diverse da quelle previste.
- Non disperdere resti di imballaggio nell'ambiente.
- Non creare ostacoli al passaggio dell'acqua.
- Evitare, in ogni caso, l'utilizzo di spugne metalliche o abrasive o di detersivi o prodotti abrasivi che potrebbero danneggiare le superfici.
- Soprattutto nel caso di nuove installazioni, onde evitare che impurità o detriti possano giungere all'interno della rubinetteria dando origine a problemi di funzionamento, spurgare l'impianto prima di mettere in esercizio i prodotti.
- Pulire esclusivamente con acqua e sapone. Risciacquare abbondantemente e asciugare con un panno morbido.
- Si consiglia, per una più lunga durata del miscelatore e della cartuccia, l'installazione di rubinetti filtro a monte del miscelatore.

GB WARNINGS FOR THE USE AND MAINTENANCE

- This manual is an integral part of the product.
- Keep it in good conditions and at hand throughout product's life.
- We recommend reading carefully this manual and all the instructions contained before using and installing the product.
- The installation should be made by qualified staff in compliance with regulations in force.
- The manufacturer is not liable in case of use of the product with purposes other than those provided for.
- Do not leave the residues of the packaging in the home environment.
- Do not hinder the water flow.
- Totally avoid using metallic or abrasive sponges and detergents or abrasive products in order not to damage the surfaces.
- Especially with new installations, in order to prevent impurities or debris penetrating into the tap and causing working problems, purge the system before activating the mixer.
- Clean only with water and soap. Carefully rinse and dry with a soft cloth.
- In order to maintain the mixer and its cartridge in the best and long-lasting conditions, we suggest to fit under-top valves with filter.

F AVERTISSEMENTS POUR L'UTILISATION ET ENTRETIEN

- Ce manuel est une partie intégrante du produit.
- Il faut le conserver en bon état et à portée pendant tout le cycle de vie du produit.
- Nous conseillons de lire attentivement ce manuel et toutes les consignes qui s'y trouvent avant d'utiliser et d'installer le produit.
- L'installation devra être effectuée par du personnel qualifié et conformément aux réglementations en vigueur.
- Le constructeur décline toute responsabilité en cas d'utilisation du produit dans des buts différents de ceux prévus.
- Ne pas abandonner les résidus de l'emballage dans l'environnement domestique.
- Ne pas faire obstacle au passage de l'eau.
- Éviter absolument d'utiliser des éponges métalliques ou abrasives et des détergents ou produits abrasifs afin de ne pas abîmer les surfaces.
- Surtout en cas de nouvelles installations, et afin d'éviter que des impuretés ou des débris arrivent à l'intérieur du robinet et causer des problèmes de fonctionnement, purger le système avant d'activer les produits.
- Nettoyer uniquement à l'eau et au savon. Rincer soigneusement et sécher avec un chiffon doux.
- On conseille, pour une plus longue durée du mélangeur et de la cartouche, l'installation de robinets filtre sur les flexibles/tuyaux de raccordement.

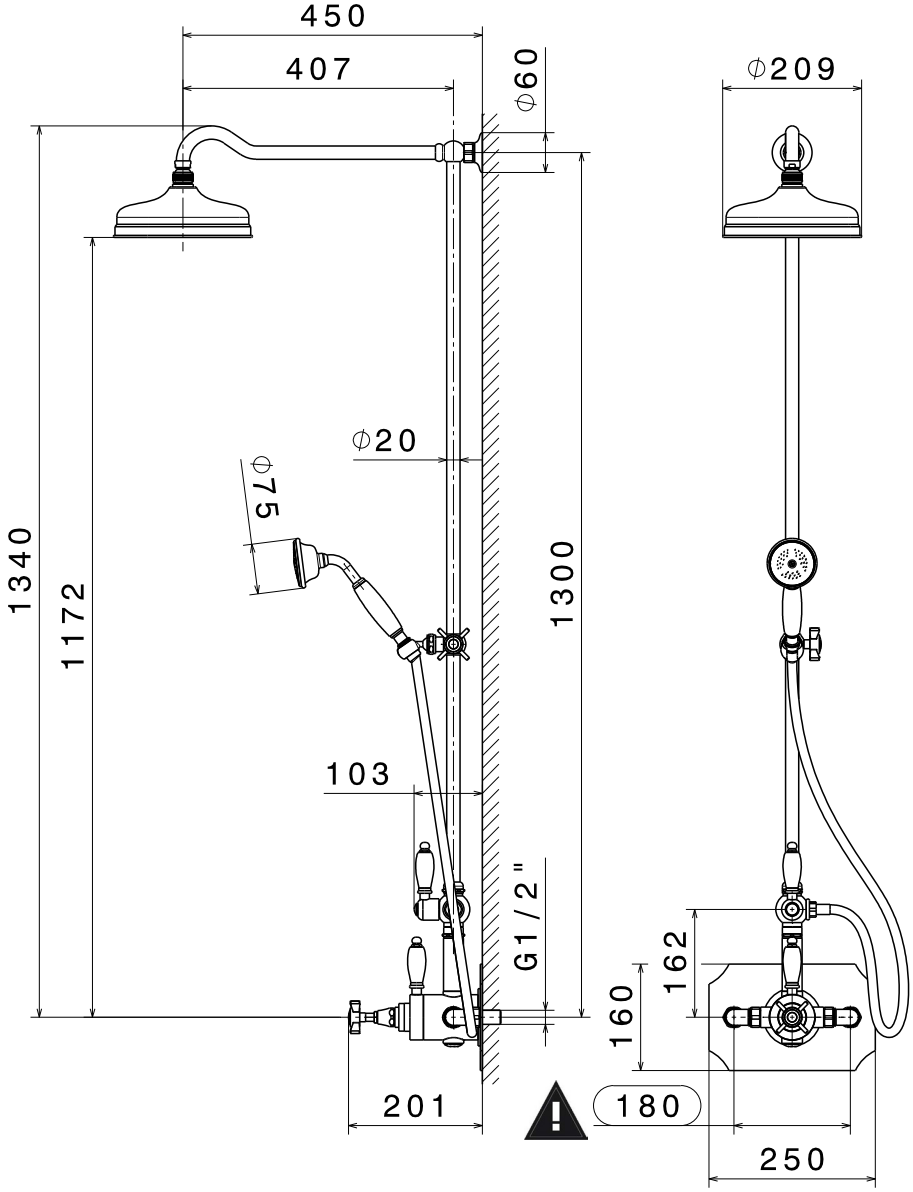
D HINWEISE FÜR DIE VERWENDUNG UND REINIGUNG

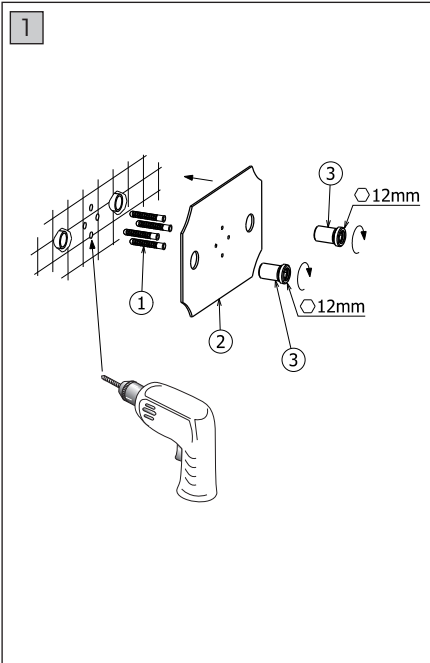
- Das vorliegende Handbuch ist Bestandteil des Produktes.
- Es soll im Handbereich und in perfektem Zustand während des ganzen Lebenszyklus des Produktes aufbewahrt werden.
- Es ist empfehlenswert, das vorliegende Handbuch und alle darin enthaltenen Informationen sorgfältig zu lesen, bevor das Produkt zu montieren und anzuwenden.
- Die Montage soll von Fachpersonal unter Beachtung der gültigen Vorschriften durchgeführt werden.
- Der Hersteller lehnt jegliche Verantwortung für die unsachgemäße Verwendung des Produktes ab.
- Keine Rückstände der Verpackung im Haushaltsbereich unbewacht lassen.
- Die Wasserdurchgänge nicht verstopfen.
- Keine Metall- bzw. Abrasive schwammen, Reinigungsmittel und Schleifmittel verwenden, um zu vermeiden, dass die Oberfläche beschädigt wird.
- Vorallem, wenn es sich um neue Installationen handelt sollte man, bevor man die neuen Produkte in Betrieb nimmt, die Anlage reinigen, um zu verhindern, dass Verunreinigungen und Ablagerungen in die Armaturen gelangen, welche Funktionsstörungen verursachen könnten.
- Nur mit Wasser und Seife reinigen, sorgfältig ausspülen und mit einem weichen Tuch austrocknen.
- Zu einer längeren Dauer des Mischers und der Kartusche, wird es empfohlen, Untertisch-Filterhähne zu installieren.

E ADVERTENCIAS PARA EL USO Y MANUTENCIÓN

- El presente manual es parte integrante del producto.
- Es necesario guardar el manual en buen estado y durante todo el ciclo de vida del producto.
- Les aconsejamos que lean con cuidado el presente manual y todas las disposiciones contenidas antes de utilizar e instalar el producto.
- La instalación tendrá que ser efectuada por personal calificado conformemente a los reglamentos en vigor.
- El constructor declina todo tipo de responsabilidad en caso de utilización del producto con finalidades diferentes de aquellas previstas.
- No tiren los restos de los embalajes al medio ambiente. No creen obstáculos de ninguna forma el pasaje de agua.
- Eviten, de todas formas, la utilización de esponjas metálicas o abrasivas o detergentes o productos abrasivos que podrían perjudicar las superficies.
- Sobre todo en caso de nuevas instalaciones, para evitar que impurezas o residuos puedan alcanzar el interior del grifo causando problemas de funcionamiento, purgar la instalación antes de poner en funcionamiento el producto.
- Limpian exclusivamente con agua y jabón. Enjuaguen abundantemente y sequen con un trapo limpio.
- Se recomienda, para una mayor duración del mezclador y su cartucho, la instalación de filtros agua arriba del mezclador.

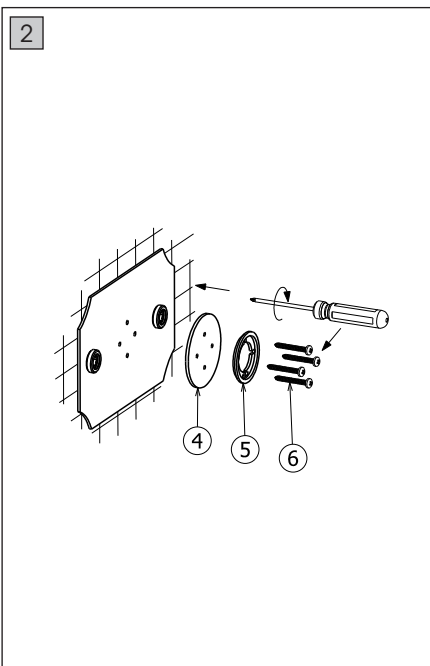
69050





FASE 1_PHASE 1_ÉTAPE 1_SCHRITT 1_FASE 1

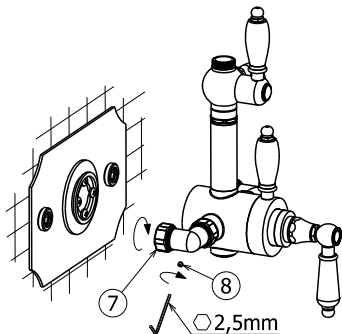
- I** Tracciare a matita, utilizzando la piastra (2) la posizione dei tasselli (1), forare il muro e inserire gli stessi. Interponendo la piastra (2) avvitare i raccordi (3) alle connessioni a muro.
- GB** Trace with a pencil, using the plate (2) the position of the plugs (1), pierce the wall and insert them. Laying the plate (2) in between tighten the junctions (3) to the wall connections.
- F** Tracer au crayon, utilisant la plaque (2) la position des fiches (1), percer le mur et les insérer. Interposant la plaque (2) visser les raccordements (3) aux connexions murales.
- D** Die Position der Dübel (1), unter Verwendung der Platte (2), mit einem Bleistift kennzeichnen, dann die Löcher in die Wand bohren und die Dübel einsetzen. Indem man die Platte (2) aufsetzt werden die Fittings (3) an den Wandanschlüssen verschraubt.
- E** Marquen con un lápiz, utilizando la placa (2), la posición de los tacos (1), horaden la pared e introdúzcanlos. Interponiendo la placa (2) atornillen los racores (3) en las conexiones de pared.



FASE 2_PHASE 2_ÉTAPE 2_SCHRITT 2_FASE 2

- I** Fissare il decoro (4) interponendo il disco di fissaggio (5), utilizzando le viti (6) in dotazione.
- GB** Fasten the decoration (4) laying in between the fastening blade (5), using the screws (6) supplied.
- F** Fixer la décoration (4) interposant le disque de fixation (5), utilisant les vis (6) fournies.
- D** Das Dekor (4) unter Verwendung der, im Lieferumfang enthaltenen Schrauben (6) fixieren, wobei man die Befestigungsscheibe (5) dazwischen einlegt.
- E** Fijen el embellecedor (4) interponiendo el disco de fijación (5), utilizando los tornillos (6) incluidos en el suministro.

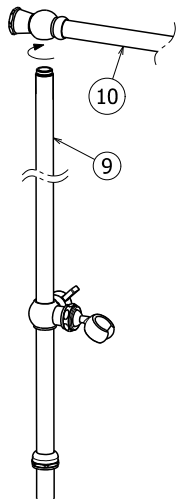
3



FASE 3_PHASE 3_ÉTAPE 3_SCHRITT 3_FASE 3

- I** Presentare il corpo, fissarlo avvitando i dadi (7) ai raccordi a muro. Assicurare il tutto per mezzo dei due grani (8) in dotazione.
- GB** Present the body; fasten it tightening the nuts (7) to the wall connections. Fasten all with the two pins (8) included.
- F** Presenter le corps, le fixer en vissant les écrous (7) aux raccords muraux. Assurer tout avec les deux goujons (8) fournis.
- D** Den Körper aufsetzen und durch Aufschrauben der Schraubenmutter (7) an den Wandanschlüssen fixieren. Das Ganze mittels der beiden, im Lieferumfang enthaltenen Stifte (8) sichern.
- E** Presenten el cuerpo y fíjenlo atornillando las tuercas (7) en los racores de pared. Aseguren el conjunto con el auxilio de las dos clavijas de fijación (8) incluidas en el suministro.

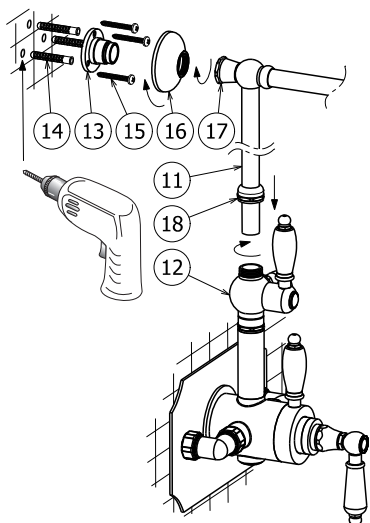
4



FASE 4_PHASE 4_ÉTAPE 4_SCHRITT 4_FASE 4

- I** Avvitare il tubo verticale (9) a quello orizzontale (10).
- GB** Tighten the vertical tube (9) to the horizontal one (10).
- F** Visser le tube vertical (9) à celui horizontal (10).
- D** Die vertikale Rohrleitung (9) mit der horizontalen Rohrleitung (10) verschrauben.
- E** Atornillar el tubo vertical (9) en aquello horizontal (10).

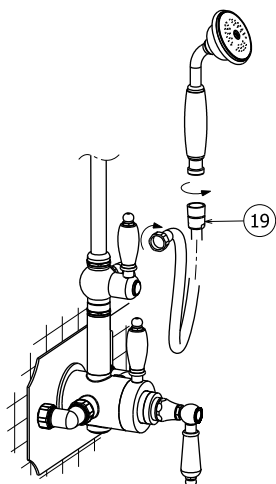
5



FASE 5_PHASE 5_ÉTAPE 5_SCHRITT 5_FASE 5

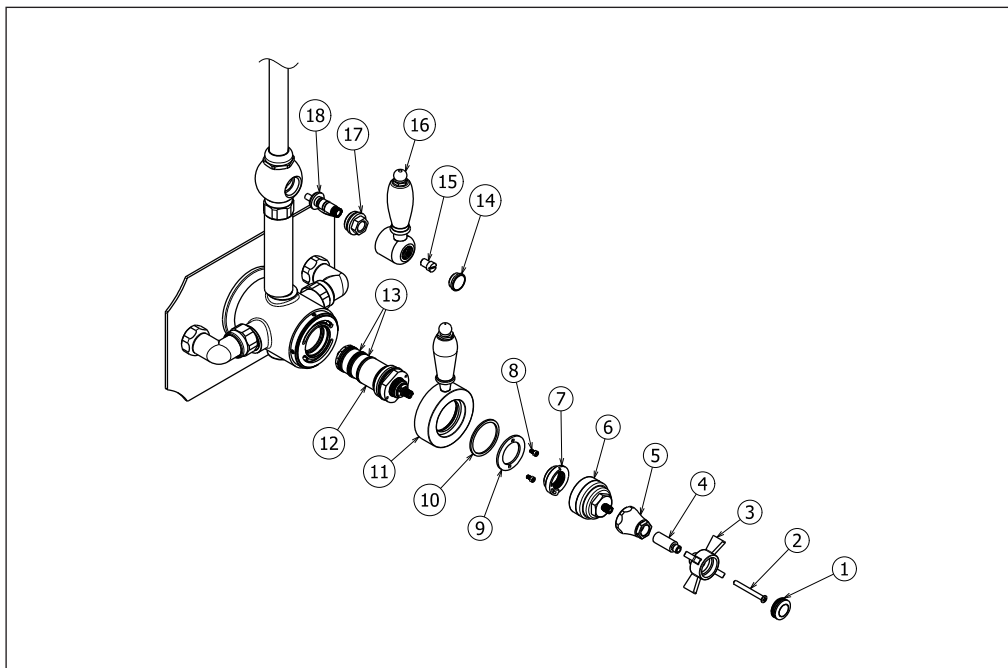
- I** Innestare la colonna (11) sul corpo (12). Avvitando il disco (13) tracciare a matita la posizione dei tasselli (14); forare il muro ed inserire gli stessi. Fissare il disco (13) utilizzando le viti in dotazione (15). Avvitare il decoro (16) al disco (13). Innestare nuovamente la colonna (11) sul corpo (12) fino in battuta. Fissare la colonna avvitando le boccole (17 e 18).
- GB** Insert the column (11) on the body (12). Tightening the blade (13) trace with a pencil the position of the plugs (14), pierce the wall and insert them. Fasten the blade (13) using the screws included (15). Tighten the decoration (16) to the blade (13). Insert again the column (11) on the body (12) down to the stop. Fasten the column tightening the bushings (17 and 18).
- F** Insérer la colonne (11) sur le corps (12). Vissant le disque (13), tracer avec un crayon la position des fiches (14); percer le mur et les insérer. Fixer le disque (13) utilisant les vis fournies (15). Visser la décoration (16) au disque (13). Insérer à nouveau la colonne (11) sur le corps (12) jusqu'à la butée. Fixer la colonne en vissant les douilles (17 et 18).
- D** Die Säule (11) auf dem Körper (12) einsetzen. Die Position der Dübel (14) mit einem Bleistift kennzeichnen, indem man die Scheibe (13) festschraubt; die Löcher in die Wand bohren und die Dübel in diese einsetzen. Die Scheibe (13) unter Verwendung der, im Lieferumfang enthaltenen Schrauben (15) fixieren. Das Dekor (16) auf der Scheibe (13) festschrauben. Die Säule (11) erneut, bis zum Anschlag, auf dem Körper (12) einsetzen. Die Säule durch Festschrauben der Buchsen (17 und 18) fixieren.
- E** Inserten la columna (11) en el cuerpo (12). Atornillando el disco (13) marcar con lápiz la posición de los tacos (14), horaden la pared e introdúzcanlos. Fijen el disco (13) utilizando los tornillos incluidos en el suministro (15). Atornillen el embellecedor (16) en el disco (13). Vuelvan a insertar la columna (11) en el cuerpo (12) hasta su tope. Fijen la columna atornillando los bujes (17 y 18).

6



FASE 6_PHASE 6_ÉTAPE 6_SCHRITT 6_FASE 6

- I** Avvitare il flessibile (19) al corpo e alla doccia.
- GB** Screw the flexible hose (19) to the base and the shower.
- F** Visser le flexible (19) au corps et à la douchette.
- D** Den Schlauch (19) am Körper und am Brausekopf schrauben.
- E** Atornillar el flexible (19) al cuerpo y a la lluvia.



I INTERVENTI DI MANUTENZIONE

PULIZIA SOSTITUZIONE E TARATURA CARTUCCIA

Dopo anni di uso, impurità e calcare potrebbero ridurre la portata dell'acqua dai filtri della cartuccia.

Per procedure alla pulizia dei filtri seguire le istruzioni qui sotto:

Chiudere entrambe le entrate dell'acqua.

Togliere il tappo di copertura (1), svitare la vite (2) ed estrarre la maniglia (3). Togliere la prolunga (4) e svitare la campana (5). Togliere la manopola di controllo della temperatura (6). Rimuovere il fermo in plastica della temperatura (7). Svitare le viti (8) con la chiave a brugola da 2.5 mm, rimuovere l'anello (9), rimuovere l'anello in teflon (10) e togliere la manopola di chiusura (11). Svitare la cartuccia (12) con la chiave da 30mm. Lavare i filtri (13) sotto acqua corrente o lasciarla immersa in aceto o in agente disincrostante. Prima di riavvitare la cartuccia (12), pulirne le sede ed ingrassare gli O-ring della cartuccia. Riavvitare la cartuccia (12), la manopola di chiusura (11), l'anello in teflon (10), l'anello (9) e le viti (8). Assemblare il fermo in plastica (7) in accordo con il disegno e ruotare la broccia della cartuccia fino a quando si raggiunge la temperatura di (38°C). Rilevare la temperatura dell'acqua in uscita utilizzando un normale termometro per uso domestico. Ri-assemblare la manopola di controllo della temperatura (6), la campana (5), la prolunga (4) la maniglia (3) la vite (2) e la placchetta (1).

SOSTITUZIONE ASTA DEVIATORE

Togliere il tappo di copertura (14), svitare la vite (15) ed estrarre la maniglia (16). Togliere la ghiera di fissaggio (17) svitandola e procedere alla sostituzione dell'asta deviatore (18).

MANTENIMENTO

Si raccomanda inoltre di eseguire la pulizia dei rubinetti esclusivamente con acqua e sapone, evitando l'impiego di detersivi abrasivi (in polvere o liquidi), spugne abrasive o altri prodotti contenenti alcool, acidi od altre sostanze aggressive. La Newform s.p.a. non risponderà dei danni causati dall'inosservanza di tali regole.

GB MAINTENANCE**CHANGE, CLEANING AND CALIBRATION OF THE CARTRIDGE**

After years of use, impurities and limescale could reduce the water flow rate from the cartridge filters.

For procedures to clean the filters follow the instructions below:

Shut off water supply to both inlets.

Remove the cap (1), the screw (2) and take out the handle (3). Remove the extension (4) and unscrew the cover bell (5). Take out the temperature adapter (6). Remove the plastic stop ring (7). Remove the screws (8) with an alley key 2,5 mm, remove the ring (9), remove the teflon ring (10) and take off the closure ring (11). Unscrew the cartridge (12) with a 30mm spanner. Wash the filters (13) under running water or leave to soak in vinegar or de-scaling agent. Before re-assembling the cartridge (12), clean its housing and grease the O-rings on the cartridge. Re-assemble the cartridge (12), the closure ring (11), the teflon ring (10) and the ring (9) and the screws (8). Re-assemble the plastic stop ring (7) according to the drawing and rotate the cartridge spindle until you reach required temperature (38°C). Take the water temperature, using a common thermometer for domestic use. Re-assemble the temperature adapter (6), the cover bell (5), the extension (4), the handle (3), the screw (2) and the cap (1).

DIVERTER ROD REPLACEMENT

Remove the cover cap (14), unscrew the screw (15) and take the handle out (16). Remove the fixing plug (17) by unscrewing it and proceed to replace the diverter rod (18).

MAINTENANCE

In addition we recommend cleaning the taps exclusively with water and soap, avoiding using abrasive detergents (in powder or liquid), abrasive sponges or other products containing alcohol, acids or other aggressive substances. Newform s.p.a. will not respond to any damages caused by failure to observe the above rules.

F INTERVENTIONS D'ENTRETIEN**NETTOYAGE, REMPLACEMENT, CALIBRAGE CARTOUCHE**

Avec l'usage au cours des années, des impuretés et du calcaire pourraient réduire le débit de l'eau des filtres de la cartouche.

Pour nettoyer les filtres suivre les instructions ci-dessous :

Fermer les deux entrées de l'eau.

Enlever le bouchon de couverture (1), dévisser la vis (2) extraire la poignée (3). Enlever la rallonge (4) et dévisser la cloche (5). Enlever la poignée de commande de la température (6). Enlever le verrou en plastique de la température (7). Dévisser les vis (8) avec la clé hexagonale de 2.5 mm, enlever la bague (9), enlever la bague en téflon (10) et enlever la poignée de fermeture (11). Dévisser la cartouche (12) avec la clé de 30mm. Laver les filtres (13) à l'eau courante ou bien par immersion dans du vinaigre ou dans un agent détartrant. Avant de revisser la cartouche (12), nettoyer son siège et graisser les joints toriques de la cartouche. Revisser la cartouche (12), la poignée de fermeture (11), la bague en téflon (10), la bague (9) et les vis (8). Assembler le verrou en plastique (7) selon le dessin et tourner la broche de la cartouche jusqu'à atteindre la température de (38°C). Détecter la température de l'eau en sortie utilisant un thermomètre pour usage domestique. Remonter la poignée de commande de la température (6), la cloche (5), la rallonge (4), la poignée (3), la vis (2) et la plaquette (1).

REMPACEMENT DE TIGE DEVIATEUR

Enlever le bouchon de couverture (14), dévisser la vis (15) et extraire la poignée (16). Enlever l'écrou de fixation (17) en le dévissant et procéder au remplacement de la tige de l'inverseur (18).

ENTRETIEN

On recommande en plus d'effectuer le nettoyage des robinets exclusivement avec de l'eau et du savon, évitant l'emploi de détergents abrasifs (en poudre ou liquides), d'éponges abrasives ou d'autres produits contenant de l'alcool, des acides ou d'autres substances agressives. La Maison Newform s.p.a. ne répond pas des dommages causés par l'inobservation de ces règles.

D INSTANDHALTUNG

REINIGEN, AUSWECHSELN UND EICHEN DER KARTUSCHE

Nach einigen Jahren der Benutzung könnten Verunreinigungen und Kalkablagerungen die Durchflussleistung des Wassers von den Filtern der Kartusche vermindern. Um die Filter zu reinigen, sind die unten aufgeführten Anweisungen zu befolgen:

Beide Wassereingänge schließen.

Den Abdeckstopfen (1) entfernen, die Schraube (2) herausdrehen und den Griff (3) herausziehen. Die Verlängerung (4) entfernen und die Glocke losschrauben (5). Den Drehgriff für die Temperaturkontrolle entfernen (6). Den Temperaturregler aus Kunststoff entfernen (7). Die Schrauben (8) mit dem 2,5 mm Innensechskantschlüssel herausdrehen, den Ring entfernen (9), den Teflonring entfernen (10) und den Drehgriff zum Verschließen entfernen (11). Die Kartusche (12) mit einem 30 mm Schlüssel herausdrehen. Die Filter (13) unter fließendem Wasser durchspülen oder in Essig oder einem Lösungsmittel für Kalkablagerungen und Verunreinigungen einlegen. Bevor man die Kartusche (12) erneut einsetzt, muss man deren Sitz reinigen und die O-Ringe der Kartusche einfetten. Die Kartusche (12), den Drehgriff zum Verschließen (11), den Teflonring (10), den Ring (9) und die Schrauben (8) erneut einsetzen und festschrauben. Den Temperaturregler aus Kunststoff (7) in Übereinstimmung mit der Zeichnung erneut montieren und den Räumzeiger der Kartusche so weit drehen, bis man die gewünschte Temperatur (38°C) erreicht hat. Die Ausgangswassertemperatur mit einem handelsüblichen Thermometer messen. Dann den Drehgriff für die Temperaturkontrolle erneut montieren (6), sowie die Glocke (5), die Verlängerung (4), den Griff (3), die Schraube (2) und das Plättchen (1).

AUSWECHSELN DER UMSTELLERSTANGE

Den Abdeckstopfen (14) entfernen, die Schraube (15) herausdrehen und den Griff (16) herausziehen. Die Nutmutter der Kartusche (17) herausziehen und die Umstellerstange (18) wechseln.

INSTANDESETZUNG

Es ist überdies ratsam, die Hähne nur mit Wasser und Seife zu reinigen, und keine abrasive Reinigungsmittel (in Pulver bzw. Flüssigkeit), schleifende Schwämme oder weitere Produkte, die Alkohol, Säuren oder aggressive Stoffe enthalten, zu verwenden. Die Firma Newform S.p.A. haftet nicht für Schäden, die durch Nichtbeachtung solcher Vorschriften verursacht werden.

E MANTENIMIENTO

LIMPIEZA, SUSTITUCIÓN Y CALIBRACIÓN DEL CARTUCHO

Después de años de utilización, impurezas y cal podrían reducir el caudal del agua procedente de los filtros del cartucho. Para efectuar la limpieza de los filtros observen las instrucciones a continuación:

Cierren ambas entradas del agua.

Remuevan el tapón de cobertura (1), destornillen el tornillo (2) y extraigan la maneta (3). Remuevan la alargadera (4) y destornillen la campana (5). Remuevan el pomo de control de la temperatura (6). Remuevan el tope de plástico de la temperatura (7). Destornillen los tornillos (8) con el auxilio de la llave Allen de 2.5 mm, remuevan el aro (9), el anillo de teflón (10) y separen el pomo de cierre (11). Destornillen el cartucho (12) con el auxilio de la llave de 30 mm. Laven los filtros (13) bajo agua corriente o déjenlos anegados en vinagre o en un agente desincrustante. Antes de volver a atornillar el cartucho (12), limpien su asiento y engrasen los O-ring del cartucho. Vuelvan a atornillar el cartucho (12), el pomo de cierre (11), el anillo de teflón (10), el aro (9) y los tornillos (8). Ensamblen el tope de plástico (7) según el dibujo y rueden el broche del cartucho hasta alcanzar la temperatura de (38°C). Detecten la temperatura del agua en la salida con el auxilio de un normal termómetro para uso doméstico. Vuelvan a ensamblar el pomo de control de la temperatura (6), la campana (5), la alargadera (4), la maneta (3), el tornillo (2) y la placa (1).

SUSTITUCIÓN VARILLA DESVIADOR

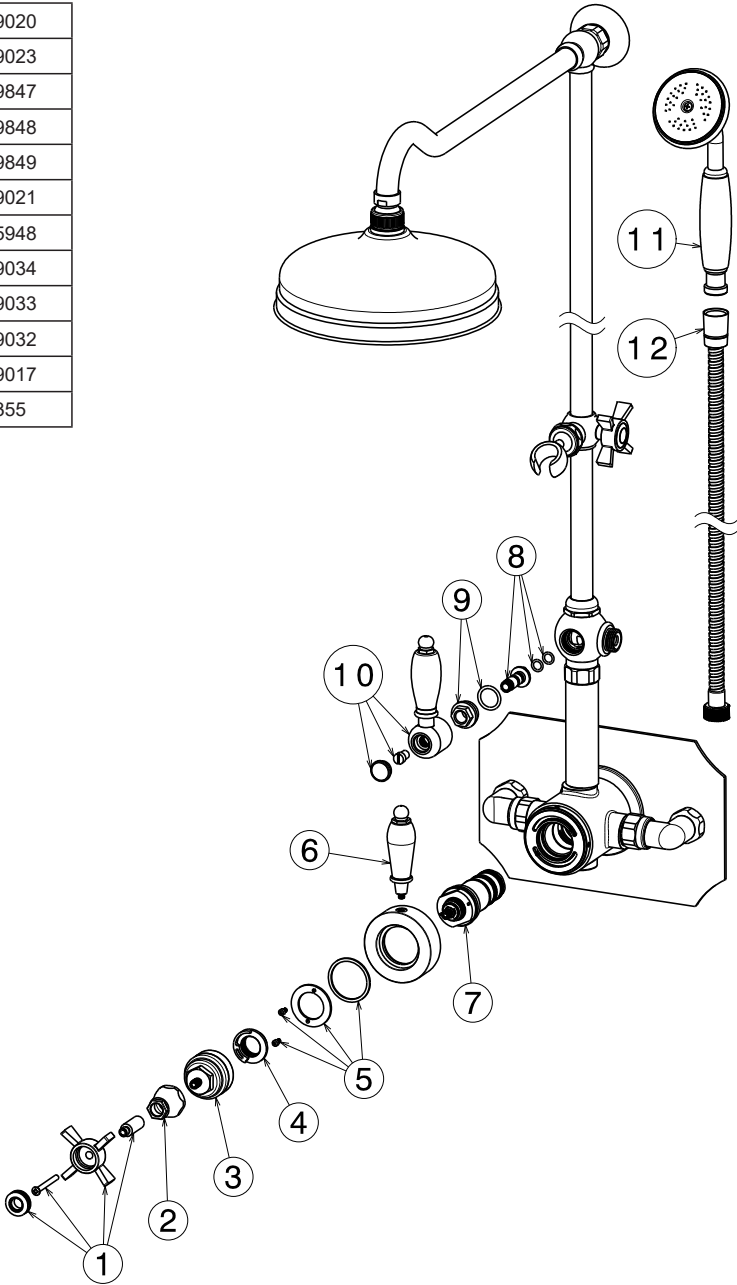
Quitar el tapón de cobertura (14), destornillen el tornillo (15) y quitar la maneta (16). Quitar la virola de fijación (17) destornillandola y reemplazar la varilla desviador (18).

MANTENIMIENTO

Les recomendamos, además, que limpien los grifos utilizando exclusivamente agua y jabón, evitando el empleo de detergentes abrasivos (en polvo o líquidos), esponjas abrasivas u otros productos que contienen alcohol, ácidos u otras sustancias agresivas. La Newform s.p.a. no responderá de los daños causados por el incumplimiento de tales reglas.

69050

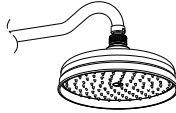
1	29020
2	29023
3	29847
4	29848
5	29849
6	29021
7	25948
8	29034
9	29033
10	29032
11	29017
12	355



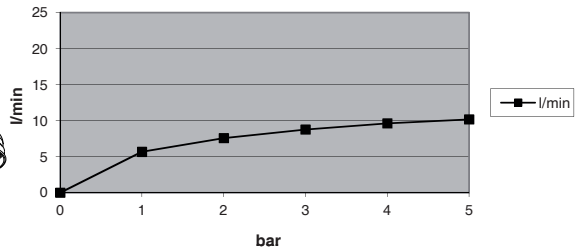
pressione
pressure
pression
Druck
presión
(bar)

portata
flow rate
débit
Wasserströmung
caudal
(l/min)

0	0
1	5,67
2	7,58
3	8,77
4	9,63
5	10,18



69050



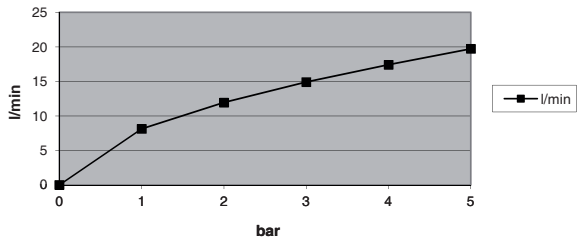
pressione
pressure
pression
Druck
presión
(bar)

portata
flow rate
débit
Wasserströmung
caudal
(l/min)

0	0
1	8,13
2	11,93
3	14,90
4	17,41
5	19,72



69050



I SMALTIMENTO DELL'IMBALLAGGIO



Non disperdere gli imballaggi o parti di essi nell'ambiente.

I sacchetti di plastica, in particolare, possono essere fonte di asfissia per i bambini.

Vi invitiamo a separare i diversi materiali dell'imballaggio in base ai simboli della raccolta differenziata, per effettuare in modo corretto il riciclo e il recupero.

SMALTIMENTO DEI COMPONENTI A FINE VITA



Non disperdere nell'ambiente l'articolo o i suoi componenti.

Vi preghiamo di seguire le istruzioni, ove presenti, per la corretta separazione dei materiali e la relativa differenziazione dei rifiuti.



Particolare attenzione deve essere posta alle parti identificate con il simbolo del cassonetto crociato, che non devono essere smaltite coi rifiuti domestici, ma essere destinate ad un centro di raccolta per i rifiuti da apparecchiature elettriche ed elettroniche (RAEE).

GB PACKAGING DISPOSAL



Don't dispose the packaging or parts of it in the environment.

Plastic bags in particular can be source of asphyxia for children.

Please, separate the different packaging materials according to the symbols of the waste sorting, in order to carry out correctly the recycle and the recovery.

DISPOSAL OF THE EOL COMPONENTS



Don't dispose the article and its components in the environment.

Please observe the instructions, where present, for the correct separation of the materials and their related separate waste collection.



Particular attention should be paid to the parts identified with the crossed-out waste bin symbol, which don't have to be disposed with household waste but destined to a waste collection center for electrical and electronic appliances (WEEE).

F ÉLIMINATION DE L'EMBALLAGE



Ne disperser pas l'emballage ou ces parties dans l'environnement.

Les sacs en plastique, en particulier, peuvent être une source d'asphyxie chez les enfants.

Nous vous invitons à séparer les différents matériaux d'emballage selon les symboles du tri sélectif pour effectuer le recyclage et la récupération correctement.

ÉLIMINATION DES COMPOSANTS EN FIN DE VIE



Ne disperser pas l'article ou ses composants dans l'environnement.

Nous vous prions d'observer les instructions, si présentes, pour la séparation correcte des matériaux et la différenciation relative des déchets.



Une attention particulière doit être mise aux pièces identifiées par le symbole de la poubelle barrée, qui ne doit pas être éliminée avec les déchets ménagers, mais doit être envoyée à un centre de collecte des déchets d'équipements électriques et électroniques (DEEE).

D ENTSORGUNG DER VERPACKUNG



Die Verpackungsmaterialien und Teile dieser müssen umweltgerecht entsorgt werden.

Insbesondere Plastiktüten stellen eine Gefahr für Kinder dar, da sie daran erstickten können.

Wir bitten Sie, die unterschiedlichen Verpackungsmaterialien entsprechend der Symbole der Abfalltrennung zu sortieren, um Recycling und Verwertung korrekt durchzuführen.

ENTSORGUNG DER BESTANDTEILE AM ENDE DER LEBENSDAUER



Die Produkte und deren Bestandteile müssen umweltgerecht entsorgt werden.

Wir bitten Sie die gegebenenfalls vorhandenen Anweisungen für die korrekte Trennung von Materialien und die entsprechende Differenzierung von Abfallprodukten zu befolgen.



Eine besondere Aufmerksamkeit muss den Bestandteilen mit einem Symbol des gekreuzten Behälters gewidmet werden, die nicht mit dem Hausmüll entsorgt werden dürfen, sondern für ein Sammelzentrum für Elektro- und Elektronik-Altgeräte (WEEE) bestimmt sind.

E ELIMINACIÓN DEL EMBALAJE



No esparcen los embalajes o partes de ellos en el medio ambiente.

Las bolsas de plástico, particularmente, pueden ser causa de asfixia de los niños.

Les invitamos a separar los diferentes materiales del embalaje según los símbolos de la recogida selectiva para efectuar de manera correcta el reciclaje y la recuperación.

ELIMINACIÓN DE LOS COMPONENTES A FINAL DE SU VIDA ÚTIL



No diseminen en el medio ambiente el artículo o sus componentes.

Les rogamos que sigan las instrucciones, si las hay, para la correcta separación de los materiales y la consecuente diferenciación de los residuos.



Pongan un cuidado particular en las partes contrasñadas por el cubo tachado que no tienen que ser eliminadas junto a los residuos domésticos, sino entregadas a un centro de recogida para los residuos de aparatos eléctricos o electrónicos (RAEE).

NEWFORM S.p.A.

via Marconi, 25/A - Frazione Vintebbio - 13037 Serravalle Sesia - (VC) Italy
Tel. +39/0163452011 (r.a.) Fax Amministrativo +39/0163458983 - Fax Commerciale +39/0163459745
www.newform.it newform@newform.it