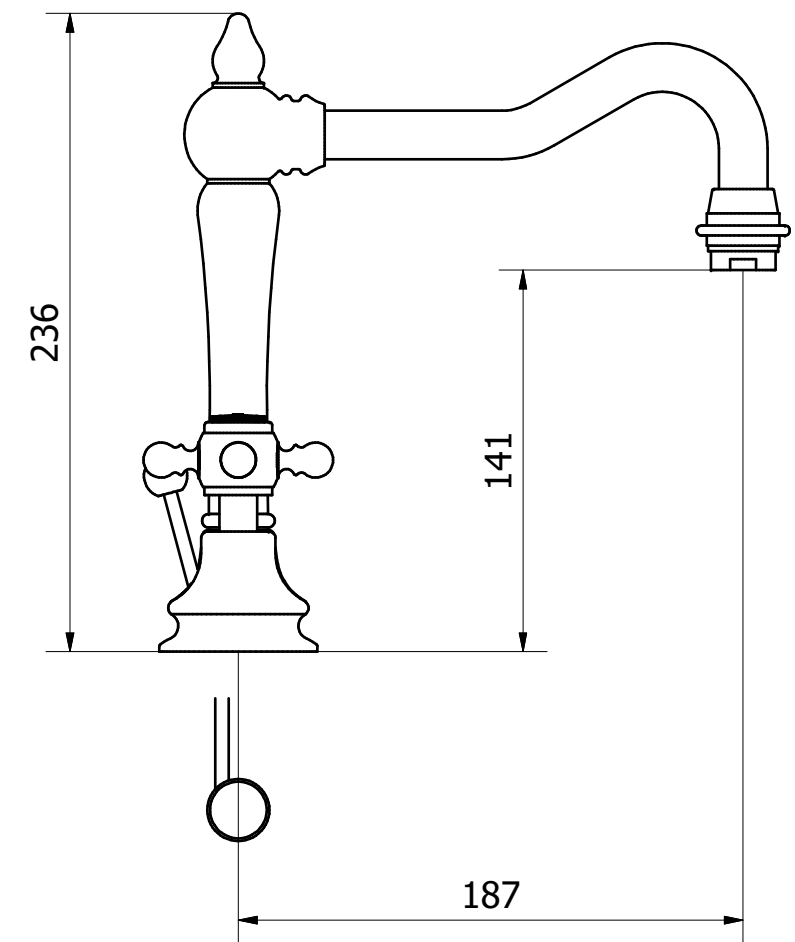


Foro sul piano: MIN Ø28 mm
Basin hole MAX Ø35 mm

Foro sul piano: MIN Ø34 mm
Basin hole: MAX Ø37 mm

Foro sul piano: MIN Ø28 mm
Basin hole MAX Ø35 mm



A termini di legge questo disegno non può essere riprodotto senza la nostra autorizzazione

 www.ibrubinerie.it Via dei Pianotti 3/5 25068 Sarezzo - BRESCIA tel. 030802101 fax. 030803097 www.ibrubinerie.it	Tolleranze generali		Peso	Scala 1:2	Formato ISO A3
	Materiale				
Disegnatore Tanghetti W.	Data creazione 08/06/2017	Approvato da	Approvato il		
Denominazione Ingombro batteria lavabo Hermes				Codice KHR390CCXN_17	