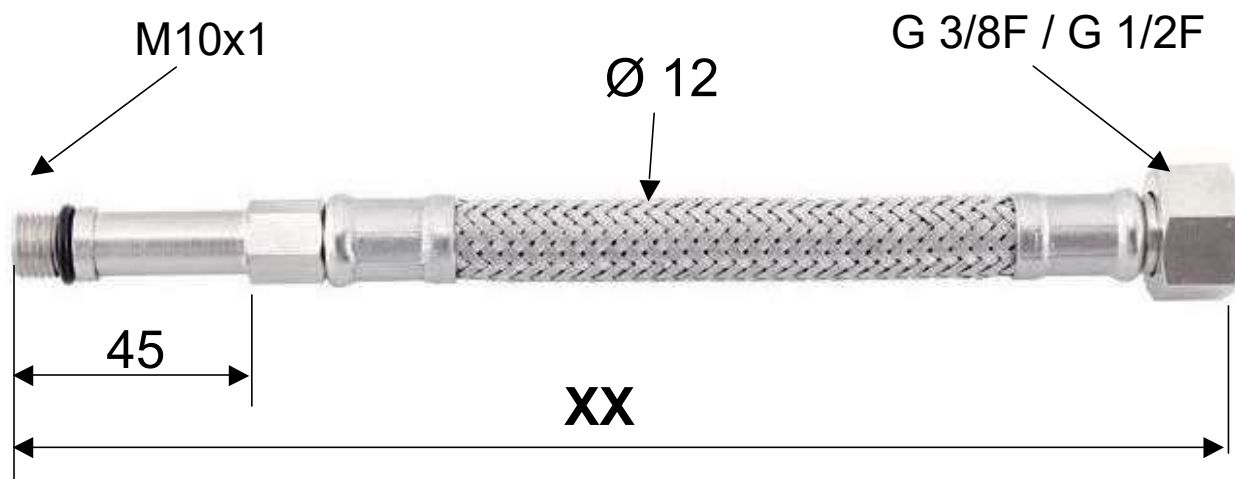


ART. COD.

**A970L**



XX (cm) = 35 - 45 - 60 - 90 - 120 - 150

PRESSIONE MAX DI SERVIZIO                      **10**              **bar**  
 MAX WORKING PRESSURE

RAGGIO DI CURVATURA MINIMO                      **50**              **mm**  
 MINIMUM BENDING RADIUS

TEMPERATURA MAX DI ESERCIZIO                      **90**              **°C**  
 MAX WORKING TEMPERATURE

**MATERIALI / MATERIALS**

OTTONE / BRASS

TRECCIA INOX AISI 304 7 FILI CON TUBO INTERNO IN GOMMA ALIMENTARE EPDM /  
 BRAIDED S.S. AISI 304 7 WIRES  
 INTERNAL ALIMENTARY EPDM

**CROMATURA / CHROME PLATING**

UNI EN 248