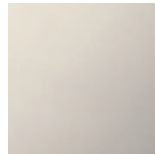


Кухня - Tara Ultra  
 PIVOT Смеситель однорычажный - платина  
 Артикульный номер: 33 845 875-08

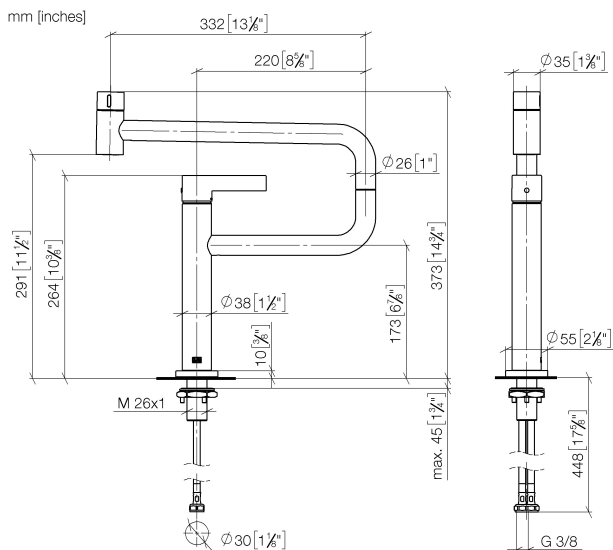


- вылет 552 мм
- поворотный излив 360°
- обогащенная воздухом струя
- высота смесителя 372 мм
- высота до аэратора 290 мм
- розетка 55 мм
- диаметр сверлёного отверстия 35 мм
- расход макс. 8 л/мин при гидравлическом давлении 3 бара
- не содержит свинца
- Группа смесителей согл. DIN 4109: 1
- (ADA)



платина

размерный чертеж



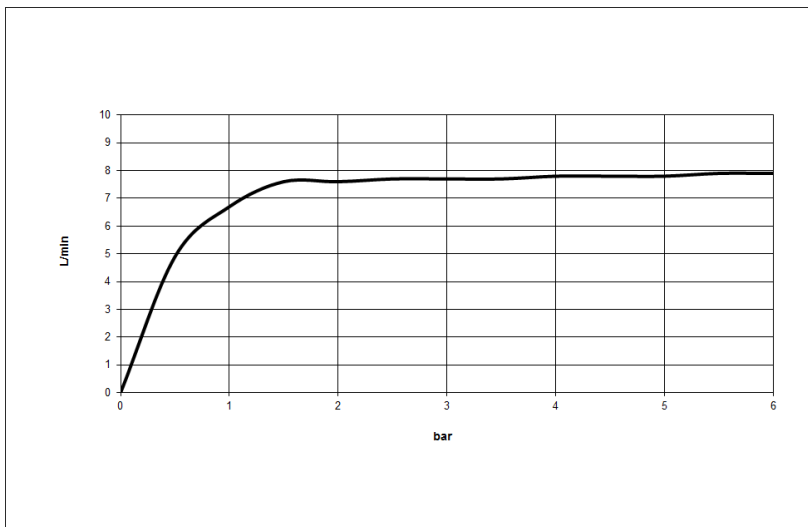
Все величины в мм / дюймах = мм x 0,0394

Мы оставляем за собой право на изменение моделей, товарного ассортимента и технических характеристик. Наличие погрешностей не исключается. Более подробную информацию Вы получите на сайте: [www.dornbracht.com](http://www.dornbracht.com) +49 (0) 2371 433-460 mail@dornbrachtgroup.de



Кухня - Tara Ultra  
PIVOT Смеситель однорычажный - платина  
Артикульный номер: 33 845 875-08

график расхода





Кухня - Tara Ultra  
PIVOT Смеситель однорычажный - платина  
Артикульный номер: 33 845 875-08

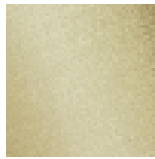
### Другие варианты поверхностей



хром  
33 845 875-00



платина матовая  
33 845 875-06



латунь сатиновая  
33 845 875-28



Dark Platinum matt  
33 845 875-99

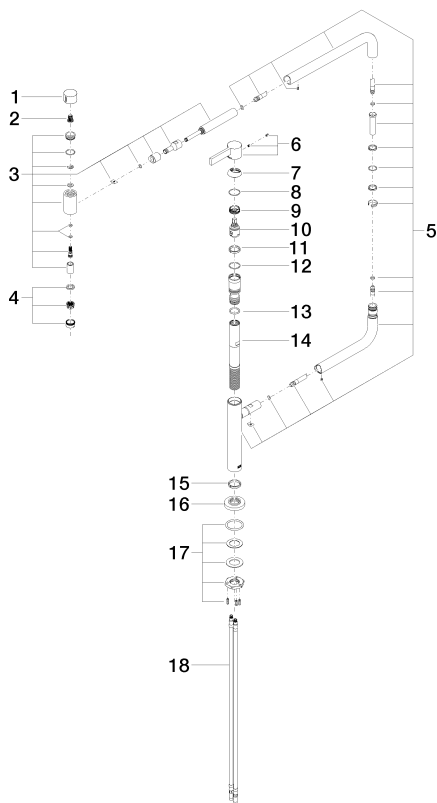
Другие поверхности по запросу (x-tra Service)

Кухня - Tara Ultra

PIVOT Смеситель однорычажный - платина

Артикульный номер: 33 845 875-08

## Спецификация запасных частей



№	Артикульный №	Наименование	Расходуемое кол-во
1	09 20 62 025-08	Ручка Ø 35 x 23 мм - платина	1
2	09 12 12 002 90	Фиксирующая крышка белый Ø 15 x 12 мм -	1
3	90 19 87 001 00-08	Излив 35 x 205 x 57 мм - платина	1
4	90 23 01 026 07-08	Аэратор с прорезью M24x1 8,0 л/мин. - платина	1
5	90 28 22 257 00-08	шарнир 340 x 327 x 38 мм - платина	1
6	90 20 87 004 00-08	Ручка 35 x 40 x 110 мм - платина	1
7	09 28 30 013-08	чехол Ø 37 x 11,7 мм - платина	1
8	09 14 10 091 90	O-Ring NBR 70 26,5 x 1,72 мм -	1
9	09 24 04 266 90	Крепление Ø 28 x 10,8 мм -	1
10	90 15 05 042 00 90	Картридж Ø 25 x 52 мм -	1
11	09 28 10 156 90	кольцо Ø 29,9 x 4,9 мм -	1
12	09 14 10 063 90	O-Ring EPDM 70 26,0 x 2,0 мм -	1
13	09 14 10 081 90	O-Ring EPDM 70 22,0 x 3,0 мм -	1
14	09 30 01 126 90	Подключение Ø 27 x 210 мм -	1
15	09 28 10 159 90	кольцо Ø 33,5 x 5 мм -	1
16	09 27 87 033-08	крышка Ø 55 x 12 мм - платина	1
17	04 30 11 085 87 90	Крепление Ø 52 x 1,5 мм -	1
18	04 30 04 098 00 90	Напорный шланг M8x1 x 600 мм -	2