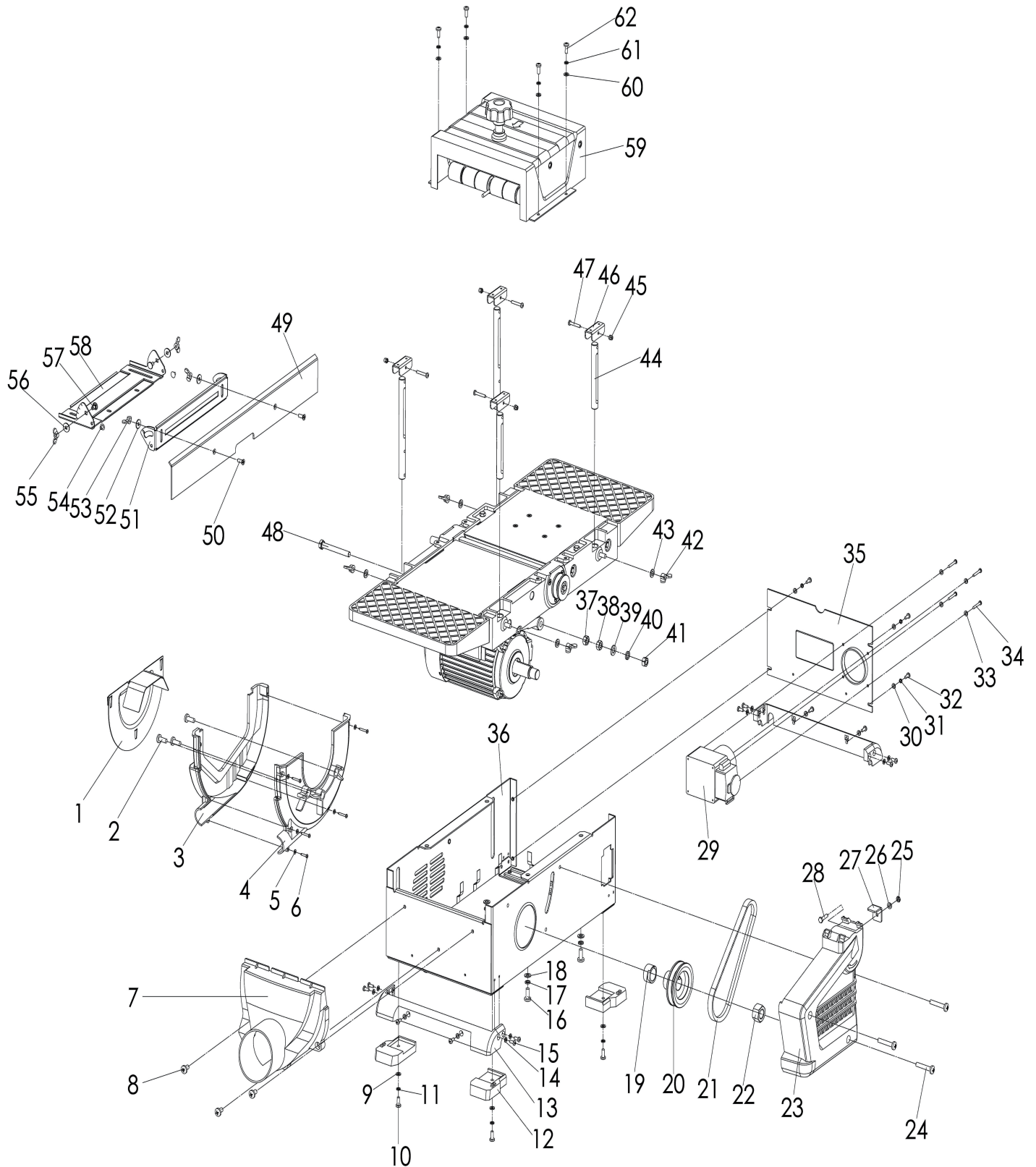




# Универсальный деревообрабатывающий станок «Калибр УДС-5»



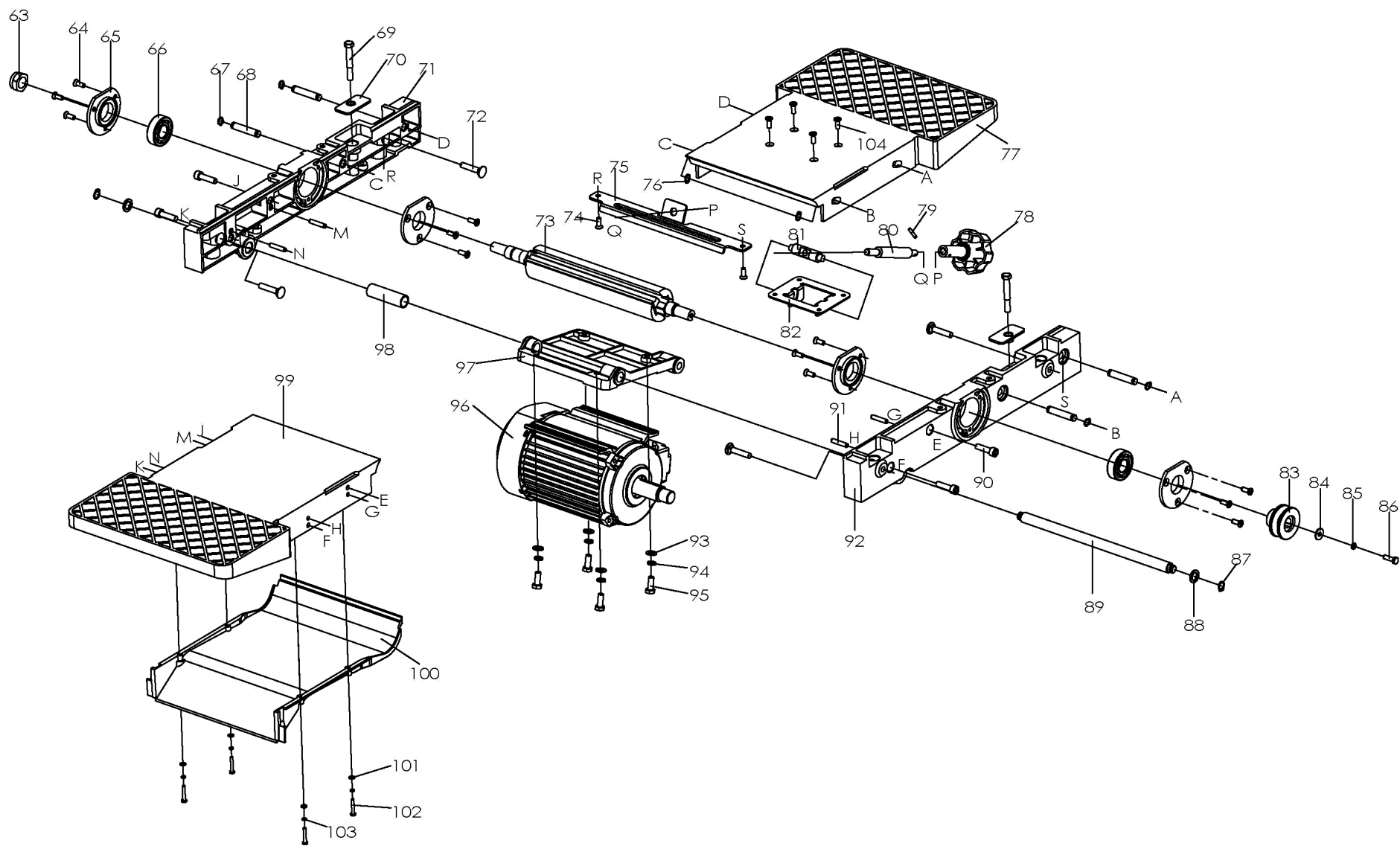


**Универсальный деревообрабатывающий  
станок «Калибр УДС-5»**

Поз.	Наименование	Артикул	Поз.	Наименование	Артикул
1	Крышка кожуха защитного нижнего	УДС5.01	32	Гайка	УДС5.32
2	Винт	УДС5.02	33	Шайба	УДС5.33
3	Кожух защитный внешний нижний	УДС5.03	34	Винт	УДС5.34
4	Кожух защитный внутренний нижний	УДС5.04	35	Крышка кожуха двигателя	УДС5.35
5	Шайба	УДС5.05	36	Кожух двигателя	УДС5.36
6	Винт ST	УДС5.06	37	Гайка	УДС5.37
7	Корпус пылеотвода	УДС5.07	38	Гайка	УДС5.38
8	Винт	УДС5.08	39	Шайба	УДС5.39
9	Шайба	УДС5.09	40	Шайба пружинная	УДС5.40
10	Винт	УДС5.10	41	Гайка	УДС5.41
11	Шайба пружинная	УДС5.11	42	Гайка	УДС5.42
12	Опора резиновая	УДС5.12	43	Шайба	УДС5.43
13	Накладка декоративная	УДС5.13	44	Стойка подъема	УДС5.44
14	Шайба	УДС5.14	45	Гайка	УДС5.45
15	Винт	УДС5.15	46	Блок соединительный	УДС5.46
16	Винт	УДС5.16	47	Винт	УДС5.47
17	Шайба пружинная	УДС5.17	48	Болт	УДС5.48
18	Шайба	УДС5.18	49	Линейка строгальная	УДС5.49
19	Кольцо промежуточное	УДС5.19	50	Винт	УДС5.50
20	Шкив ведущий	УДС5.20	51	Кронштейн линейки строгальной регулируемый	УДС5.51
21	Ремень	УДС5.21	52	Шайба	УДС5.52
22	Гайка	УДС5.22	53	Гайка-барашек	УДС5.53
23	Крышка ремня	УДС5.23	54	Стрелка угломера	УДС5.54
24	Винт	УДС5.24	55	Гайка-барашек	УДС5.55
25	Гайка	УДС5.25	56	Шайба	УДС5.56
26	Шайба	УДС5.26	57	Винт	УДС5.57
27	Замок	УДС5.27	58	Кронштейн линейки строгальной	УДС5.58
28	Винт	УДС5.28	59	Устройство прижимное в сборе	УДС5.59
29	Выключатель	УДС5.29	60	Шайба	УДС5.60
30	Шайба	УДС5.30	61	Шайба пружинная	УДС5.61
31	Шайба пружинная	УДС5.31	62	Винт	УДС5.62



Универсальный деревообрабатывающий  
станок «Калибр УДС-5»



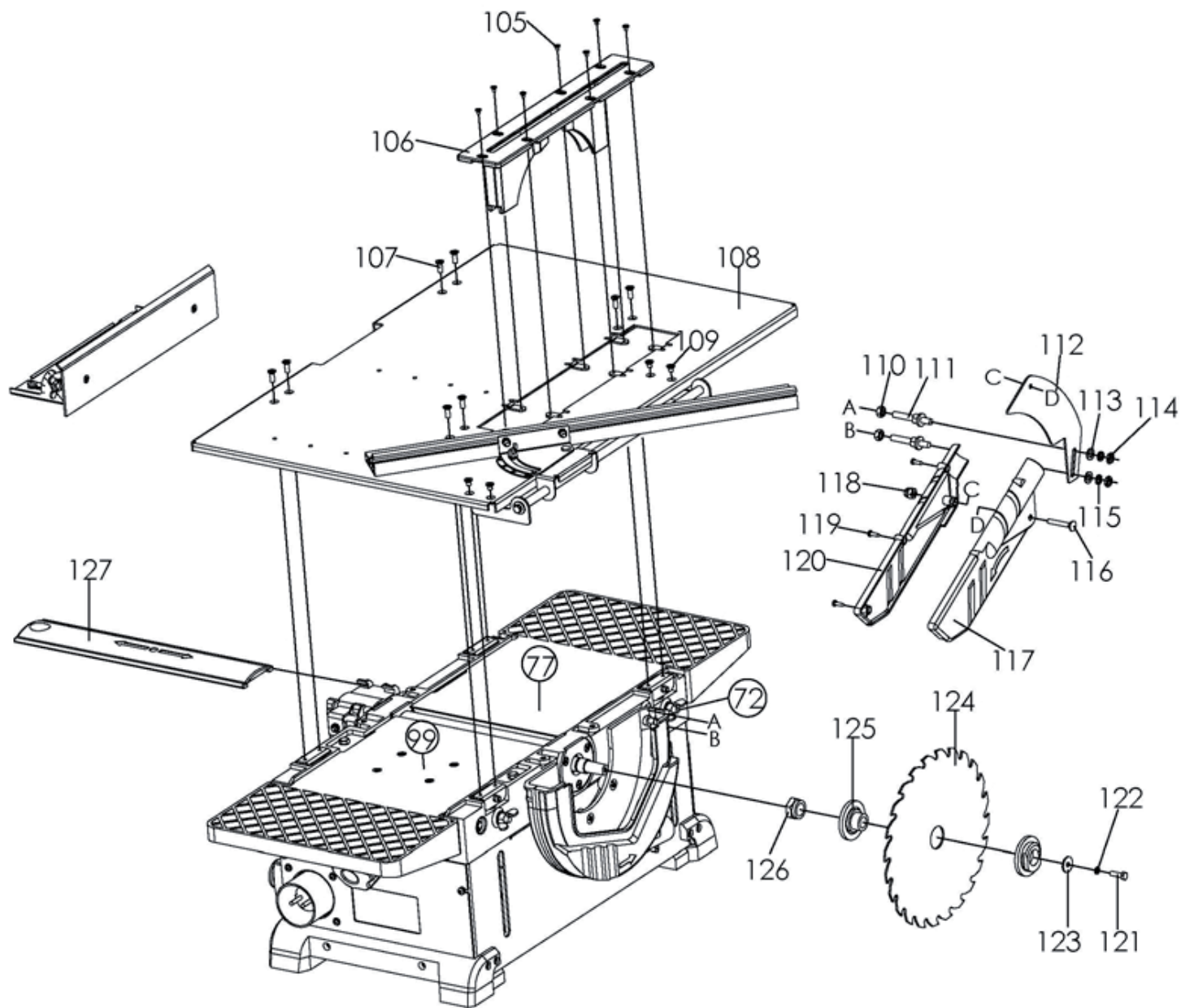


**Универсальный деревообрабатывающий  
станок «Калибр УДС-5»**

Поз.	Наименование	Артикул	Поз.	Наименование	Артикул
63	Гайка	УДС5.63	84	Шайба	УДС5.84
64	Винт	УДС5.64	85	Шайба пружинная	УДС5.85
65	Крышка подшипника	УДС5.65	86	Винт	УДС5.86
66	Подшипник	УДС5.66	87	Кольцо стопорное	УДС5.87
67	Кольцо стопорное	УДС5.67	88	Шайба	УДС5.88
68	Ось стола направляющая	УДС5.68	89	Ось платформы двигателя	УДС5.89
69	Винт	УДС5.69	90	Болт	УДС5.90
70	Шкала глубины строгания	УДС5.70	91	Палец	УДС5.91
71	Суппорт барабана правый	УДС5.71	92	Суппорт барабана левый	УДС5.92
72	Винт	УДС5.72	93	Шайба	УДС5.93
73	Барабан строгальный	УДС5.73	94	Шайба пружинная	УДС5.94
73.1	Нож рубанка	УДС5.73.1	95	Болт	УДС5.95
74	Винт	УДС5.74	96	Двигатель	УДС5.96
75	Опора винта ходового	УДС5.75	97	Платформа двигателя	УДС5.97
76	Кольцо стопорное	УДС5.76	98	Втулка промежуточная	УДС5.98
77	Стол рабочий регулируемый	УДС5.77	99	Стол рабочий	УДС5.99
78	Рукоятка регулировочная	УДС5.78	100	Поддон	УДС5.100
79	Палец	УДС5.79	101	Шайба	УДС5.101
80	Винт ходовой	УДС5.80	102	Винт	УДС5.102
81	Гайка ходовая	УДС5.81	103	Шайба пружинная	УДС5.103
82	Кронштейн регулятора	УДС5.82	104	Винт	УДС5.104
83	Шкив ведомый	УДС5.83			



Универсальный деревообрабатывающий  
станок «Калибр УДС-5»



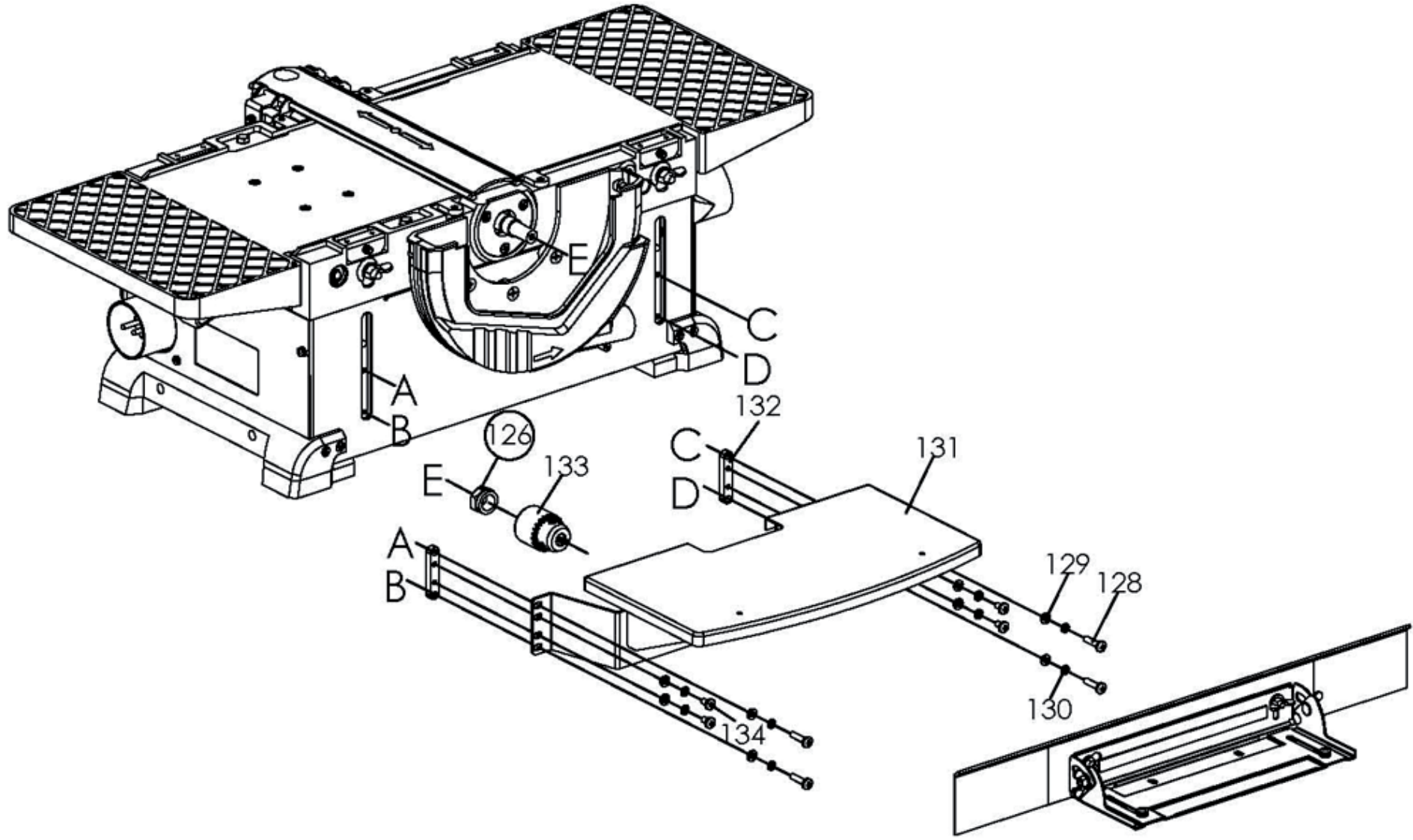


## Универсальный деревообрабатывающий станок «Калибр УДС-5»

Поз.	Наименование	Артикул
105	Винт	УДС5.105
106	Вставка пластиковая стола пильного	УДС5.106
107	Винт	УДС5.107
108	Стол пильный	УДС5.108
109	Винт	УДС5.109
110	Гайка	УДС5.110
111	Шпилька специальная	УДС5.111
112	Нож расклинивающий	УДС5.112
113	Шайба	УДС5.113
114	Шайба пружинная	УДС5.114
115	Гайка	УДС5.115
116	Винт	УДС5.116
117	Кожух защитный, левая часть	УДС5.117
118	Гайка	УДС5.118
119	Винт	УДС5.119
120	Кожух защитный, правая часть	УДС5.120
121	Болт крепления диска левый	УДС5.121
122	Шайба пружинная	УДС5.122
123	Шайба	УДС5.123
123.1	Шайба прижимная	УДС5.123.1
124	Диск пильный	УДС5.124
125	Шайба опорная	УДС5.125

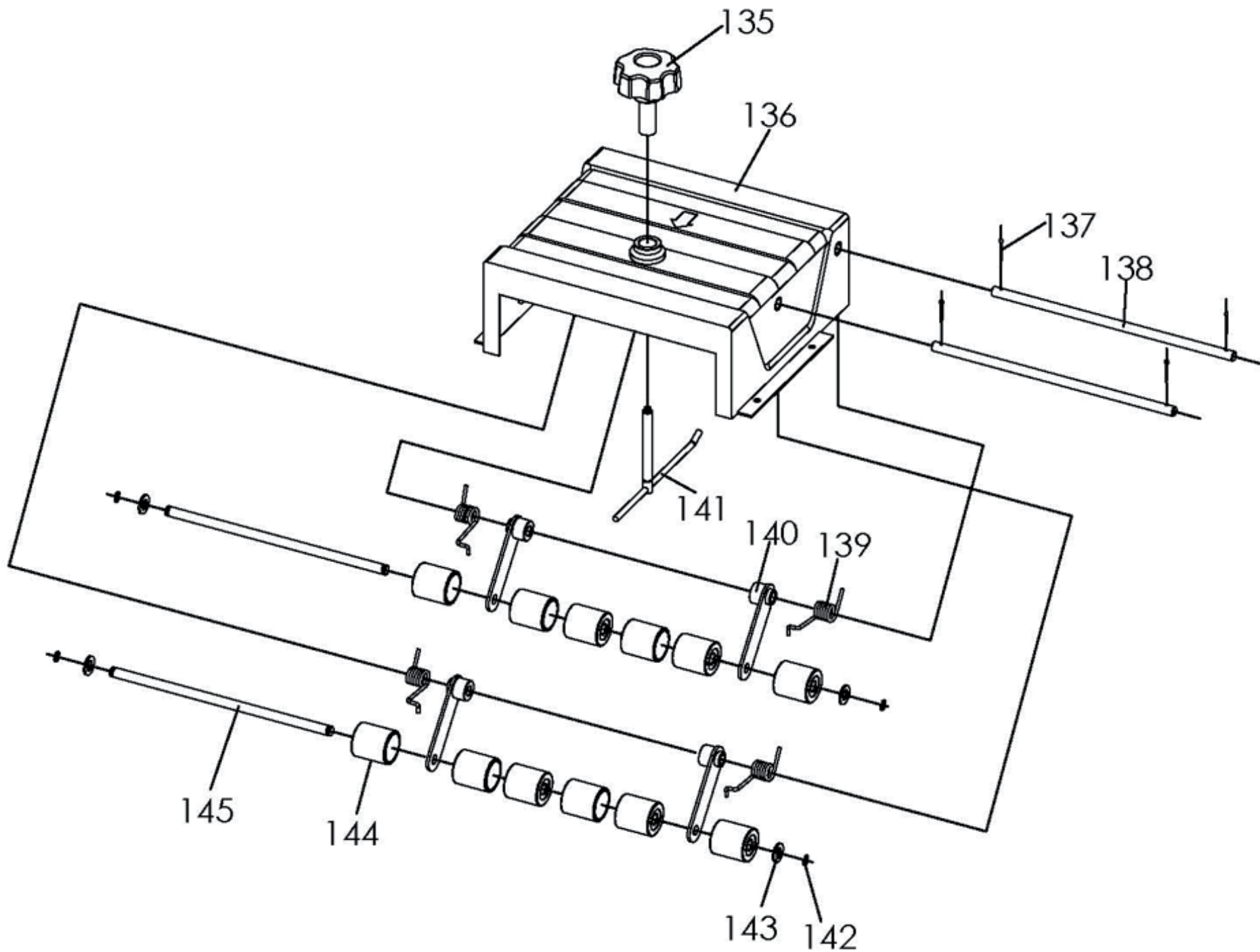


Универсальный деревообрабатывающий  
станок «Калибр УДС-5»





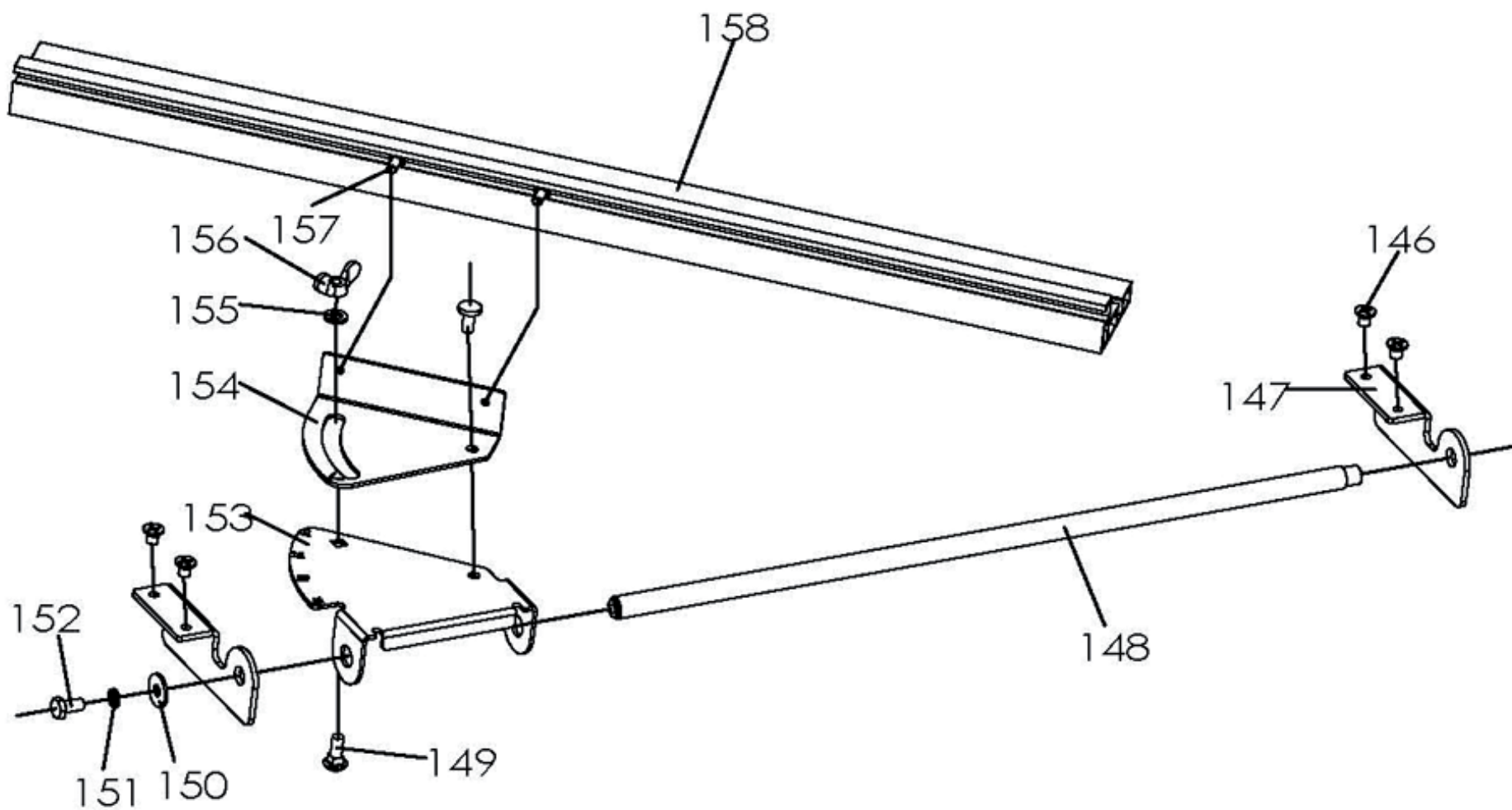
Универсальный деревообрабатывающий  
станок «Калибр УДС-5»







Универсальный деревообрабатывающий  
станок «Калибр УДС-5»





## Универсальный деревообрабатывающий станок «Калибр УДС-5»

Поз.	Наименование	Артикул
126	Гайка	УДС5.126
127	Крышка защитная барабана	УДС5.127
128	Винт	УДС5.128
129	Шайба	УДС5.129
130	Шайба пружинная	УДС5.130
131	Стол сверления	УДС5.131
132	Лыжа	УДС5.132
133	Патрон сверлильный	УДС5.133
134	Винт	УДС5.134
135	Рукоятка	УДС5.135
136	Стол прижимный	УДС5.136
137	Шплинт	УДС5.137
138	Ось прижимная	УДС5.138
139	Пружина	УДС5.139
140	Рычаг	УДС5.140
141	Замок	УДС5.141
142	Кольцо стопорное	УДС5.142
143	Шайба	УДС5.143
144	Ролик прижимный	УДС5.144
145	Ось рычагов	УДС5.145
146	Винт	УДС5.146
147	Кронштейн оси угломера	УДС5.147
148	Ось угломера	УДС5.148
149	Винт	УДС5.149
150	Шайба	УДС5.150
151	Шайба пружинная	УДС5.151
152	Винт	УДС5.152
153	Угломер	УДС5.153
154	Кронштейн линейки пильной регулируемый	УДС5.154
155	Шайба	УДС5.155
156	Гайка-барашек	УДС5.156
157	Винт	УДС5.157
158	Линейка пильная	УДС5.158