

Биде - MEM

Смеситель для биде однорычажный со сливным гарнитуром - платина

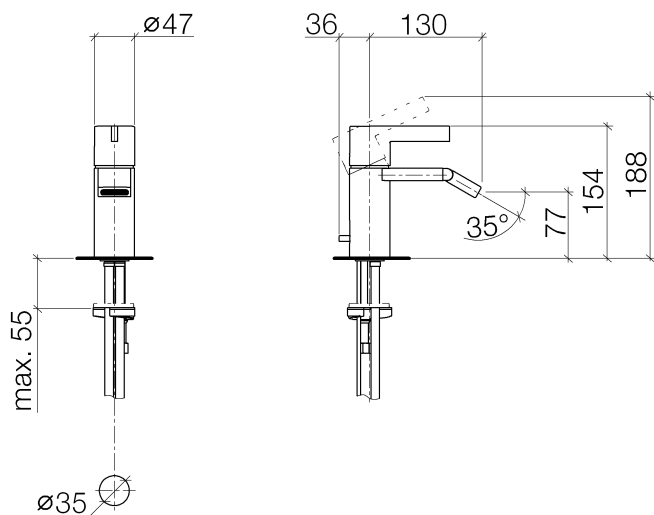
Артикульный номер: 33 600 670-08

- вылет 130 мм
- неподвижный излив
- шаровой шарнир (угол поворота 30°)
- прямоугольная обогащенная воздухом струя
- высота смесителя 188 мм
- высота до аэратора 77 мм
- диаметр сверлёного отверстия 35 мм
- 2х напорный шланг М 10 x 1 ввинченный, испытанный на герметичность
- расход макс. 7 л/мин
- Группа смесителей согл. DIN 4109: 1



платина

размерный чертеж



Все величины в мм / дюймах = мм x 0,0394