

## Биде - MEM

Смеситель для биде однорычажный со сливным гарнитуром - платина

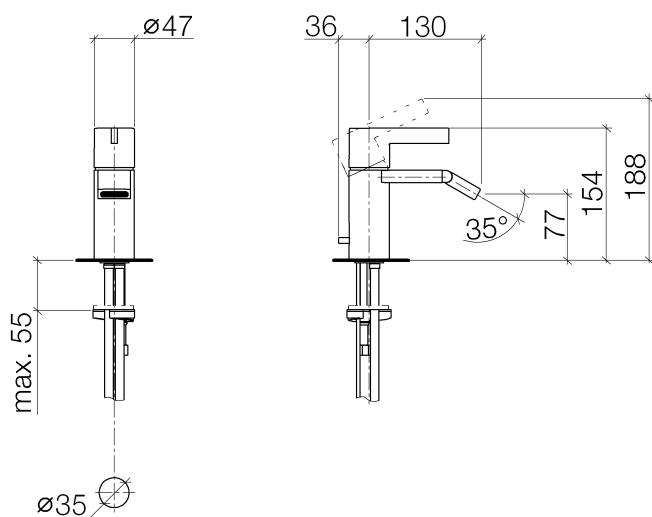
Артикульный номер: 33 600 670-08

- вылет 130 мм
- неподвижный излив
- шаровой шарнир (угол поворота 30°)
- прямоугольная обогащенная воздухом струя
- высота смесителя 188 мм
- высота до аэратора 77 мм
- диаметр сверлёного отверстия 35 мм
- 2х напорный шланг М 10 х 1 винченный, испытанный на герметичность
- расход макс. 7 л/мин
- Группа смесителей согл. DIN 4109: 1



платина

## размерный чертеж



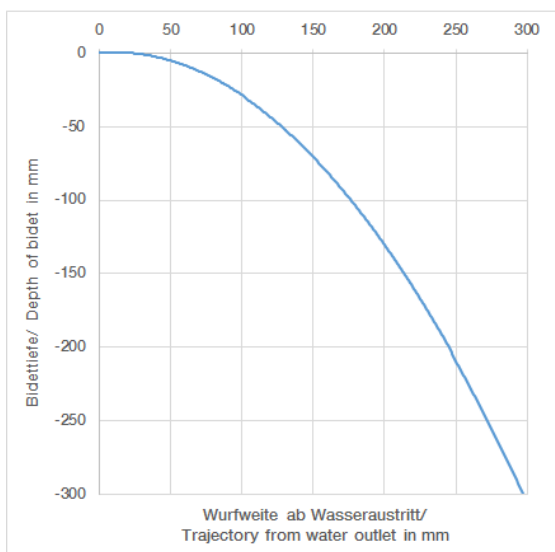
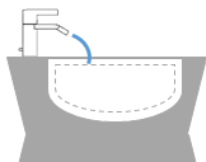
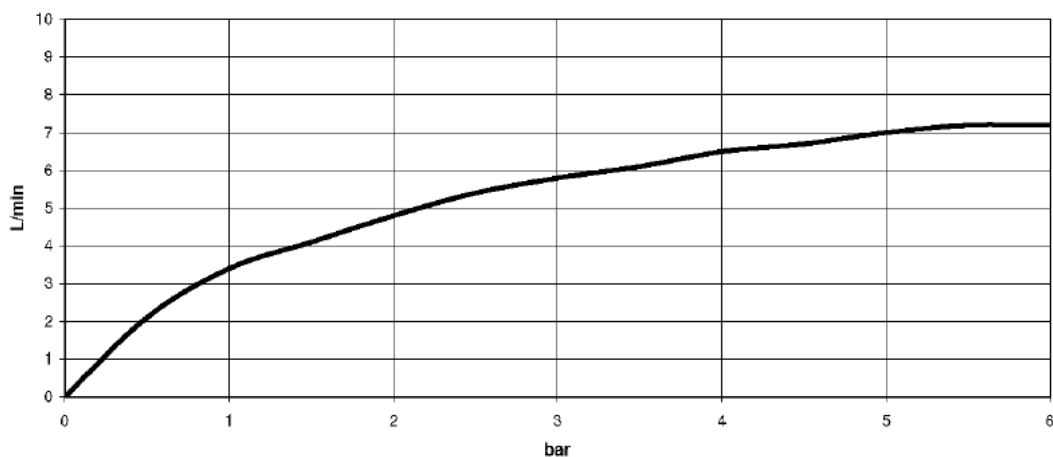
Все величины в мм / дюймах = мм x 0,0394

Биде - MEM

Смеситель для биде однорычажный со сливным гарнитуром - платина

Артикульный номер: 33 600 670-08

график расхода



## Биде - MEM

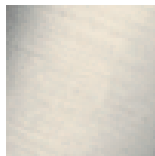
Смеситель для биде однорычажный со сливным гарнитуром - платина

Артикульный номер: 33 600 670-08

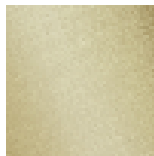
### Другие варианты поверхностей



хром  
33 600 670-00



платина матовая  
33 600 670-06



латунь сатирированная  
33 600 670-28

Другие поверхности по запросу (x-tra Service)