

Биде - MEM

Смеситель для биде однорычажный со сливным гарнитуром - платина

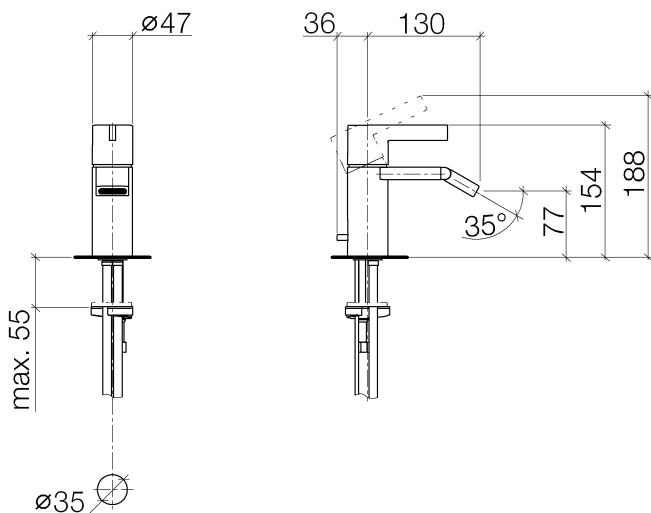
Артикульный номер: 33 600 670-08

- вылет 130 мм
- неподвижный излив
- шаровой шарнир (угол поворота 30°)
- прямоугольная обогащенная воздухом струя
- высота смесителя 188 мм
- высота до аэратора 77 мм
- диаметр сверлёного отверстия 35 мм
- 2х напорный шланг М 10 х 1 ввинченный, испытанный на герметичность
- расход макс. 7 л/мин
- Группа смесителей согл. DIN 4109: 1



платина

размерный чертеж



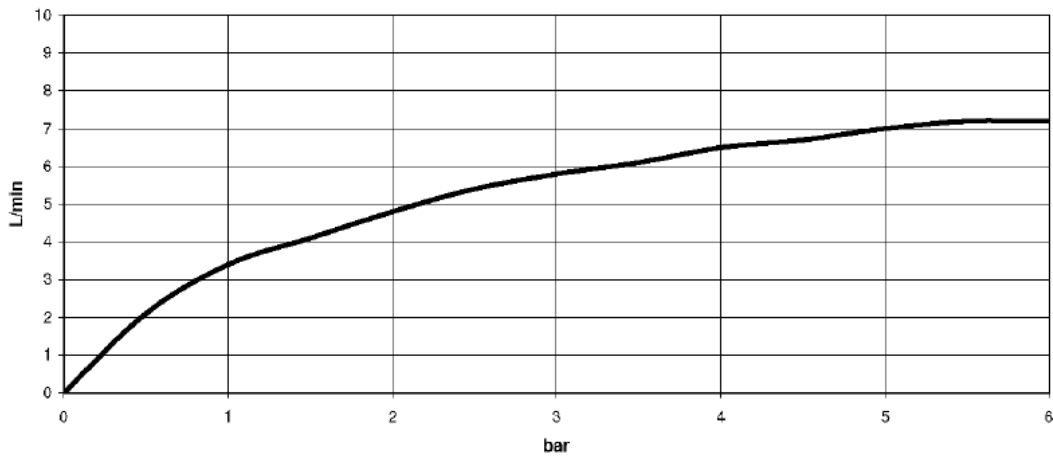
Все величины в мм / дюймах = мм x 0,0394

**Биде - MEM**

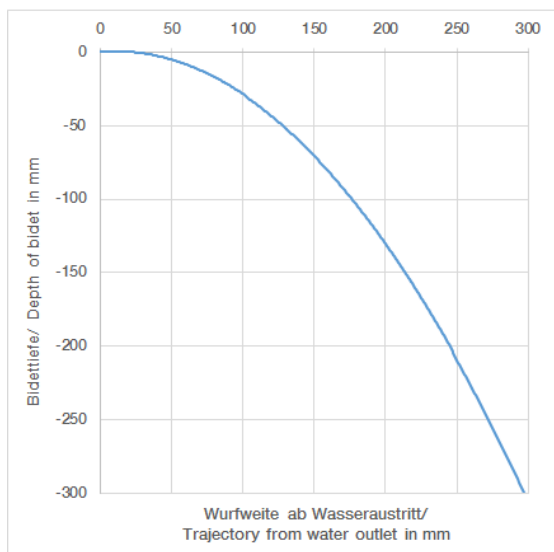
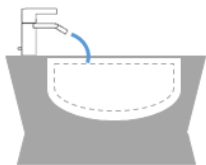
Смеситель для биде однорычажный со сливным гарнитуром - платина

Артикульный номер: 33 600 670-08

**график расхода**



**схема траектория падения воды**





Биде - MEM

Смеситель для биде однорычажный со сливным гарнитуром - платина

Артикульный номер: 33 600 670-08

### Другие варианты поверхностей



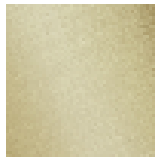
хром

33 600 670-00



платина матовая

33 600 670-06



латунь сатинированная

33 600 670-28

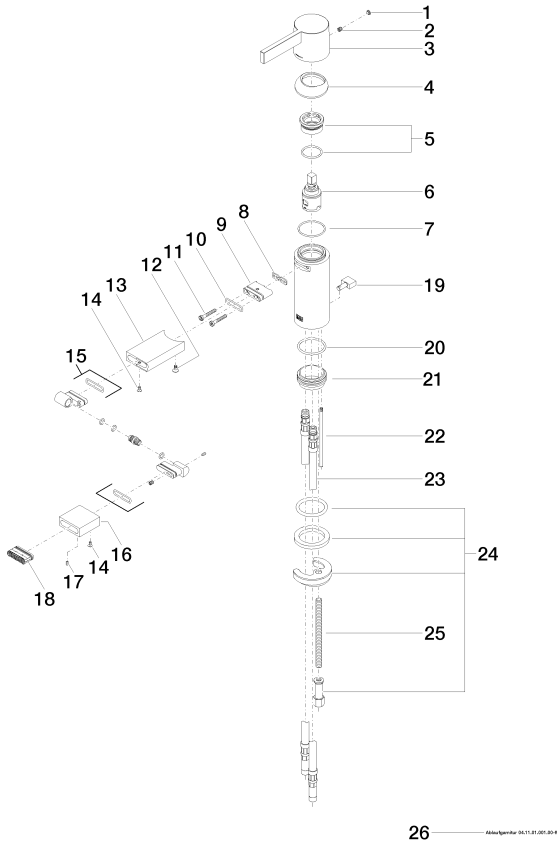
Другие поверхности по запросу (x-tra Service)

### Спецификация запасных частей

## Биде - MEM

Смеситель для биде однорычажный со сливным гарнитуром - платина

Артикульный номер: 33 600 670-08



№	Артикульный №	Наименование	Расходуемое кол-во
1	90 31 20 087 00-08	Покрытие Ø 7 x 2,1 мм - платина	1
2	09 31 11 030 90	Крепление М5 x 5 мм -	1
3	09 20 67 003-08	Ручка 47,5 x 46 x 117 мм - платина	1
4	09 28 30 019-08	чехол Ø 44 x 13,5 мм - платина	1
5	90 23 10 066 00 90	Крепление 32 x 15,5 x 32 мм -	1
6	90 15 05 042 00 90	Картридж Ø 25 x 52 мм -	1
7	09 14 10 102 90	O-Ring 33,05 x 1,78 мм -	1
8	09 14 03 131 90	Профильное уплотнение 26 x 7,50 x 1,5 мм -	1
9	09 11 03 061 90	Подключение 32 x 8 мм -	1
10	09 14 10 053 90	O-Ring EPDM 70 17,17 x 1,78 мм -	1
11	09 30 30 084 90	Крепление М4 x 25 мм -	2
12	09 30 30 116 90	Крепление М4 x 8 мм -	1
13	09 28 22 246-08	Излив 38 x 161 x 232 мм - платина	1
14	09 30 30 157 90	Крепление М3 x 6 мм -	2
15	90 24 02 083 00-08	шарнир 40 x 38 x 14 мм - платина	1
16	09 23 01 123-08	Рукав аэратора 38 x 14 x 38 мм - платина	1
17	09 31 11 064 90	Крепление М3 x 4 мм -	1
18	90 29 03 045 00 90	Aerator insert 32 x 8 мм -	1
19	09 20 67 002-08	Потянуть кнопку 26 x 15 x 7 мм - платина	1
20	09 14 10 119 90	O-Ring EPDM 70 33,0 x 2,5 мм -	1
21	09 28 10 109-07	кольцо Ø 38,8 x 17 мм - необработанный никелированный	1
22	09 31 09 080-08	Тяга Ø 4 x 400 мм - платина	1
23	04 30 04 016 00 90	Напорный шланг М10x1 x 420 мм -	2
24	04 30 11 085 62 90	Крепление -	1
25	09 31 11 012 90	Крепление М8 x110 мм -	1
26	04 11 01 001 00-08	Сливной гарнитур 1 1/4" - платина	1