

 – newform

DAYTIME

istruzioni
instructions
instructions de montage
Bedienungsanleitung
instrucciones



69054

I AVVERTENZE PER L' USO E LA MANUTENZIONE

- Il presente manuale è parte integrante del prodotto.
- È necessario conservarlo in buono stato e per tutto il ciclo di vita del prodotto.
- Vi consigliamo di leggere attentamente il presente manuale e tutte le disposizioni ivi contenute prima di utilizzare e installare il prodotto.
- L'installazione dovrà essere effettuata da personale qualificato, conformemente ai regolamenti in vigore.
- Il costruttore declina ogni responsabilità in caso di utilizzazione del prodotto con finalità diverse da quelle previste.
- Non disperdere resti di imballaggio nell'ambiente.
- Non creare ostacoli al passaggio dell'acqua.
- Evitare, in ogni caso, l'utilizzo di spugne metalliche o abrasive o di detersivi o prodotti abrasivi che potrebbero danneggiare le superfici.
- Soprattutto nel caso di nuove installazioni, onde evitare che impurità o detriti possano giungere all'interno della rubinetteria dando origine a problemi di funzionamento, spurgare l'impianto prima di mettere in esercizio i prodotti.
- Pulire esclusivamente con acqua e sapone. Risciacquare abbondantemente e asciugare con un panno morbido.
- Si consiglia, per una più lunga durata del miscelatore e della cartuccia, l'installazione di rubinetti filtro a monte del miscelatore.

GB WARNINGS FOR THE USE AND MAINTENANCE

- This manual is an integral part of the product.
- Keep it in good conditions and at hand throughout product's life.
- We recommend reading carefully this manual and all the instructions contained before using and installing the product.
- The installation should be made by qualified staff in compliance with regulations in force.
- The manufacturer is not liable in case of use of the product with purposes other than those provided for.
- Do not leave the residues of the packaging in the home environment.
- Do not hinder the water flow.
- Totally avoid using metallic or abrasive sponges and detergents or abrasive products in order not to damage the surfaces.
- Especially with new installations, in order to prevent impurities or debris penetrating into the tap and causing working problems, purge the system before activating the mixer.
- Clean only with water and soap. Carefully rinse and dry with a soft cloth.
- In order to maintain the mixer and its cartridge in the best and long-lasting conditions, we suggest to fit under-top valves with filter.

F AVERTISSEMENTS POUR L'UTILISATION ET ENTRETIEN

- Ce manuel est une partie intégrante du produit.
- Il faut le conserver en bon état et à portée pendant tout le cycle de vie du produit.
- Nous conseillons de lire attentivement ce manuel et toutes les consignes qui s'y trouvent avant d'utiliser et d'installer le produit.
- L'installation devra être effectuée par du personnel qualifié et conformément aux réglementations en vigueur.
- Le constructeur décline toute responsabilité en cas d'utilisation du produit dans des buts différents de ceux prévus.
- Ne pas abandonner les résidus de l'emballage dans l'environnement domestique.
- Ne pas faire obstacle au passage de l'eau.
- Éviter absolument d'utiliser des éponges métalliques ou abrasives et des détergents ou produits abrasifs afin de ne pas abîmer les surfaces.
- Surtout en cas de nouvelles installations, et afin d'éviter que des impuretés ou des débris arrivent à l'intérieur du robinet et causer des problèmes de fonctionnement, purger le système avant d'activer les produits.
- Nettoyer uniquement à l'eau et au savon. Rincer soigneusement et sécher avec un chiffon doux.
- On conseille, pour une plus longue durée du mélangeur et de la cartouche, l'installation de robinets filtre sur les flexibles/tuyaux de raccordement.

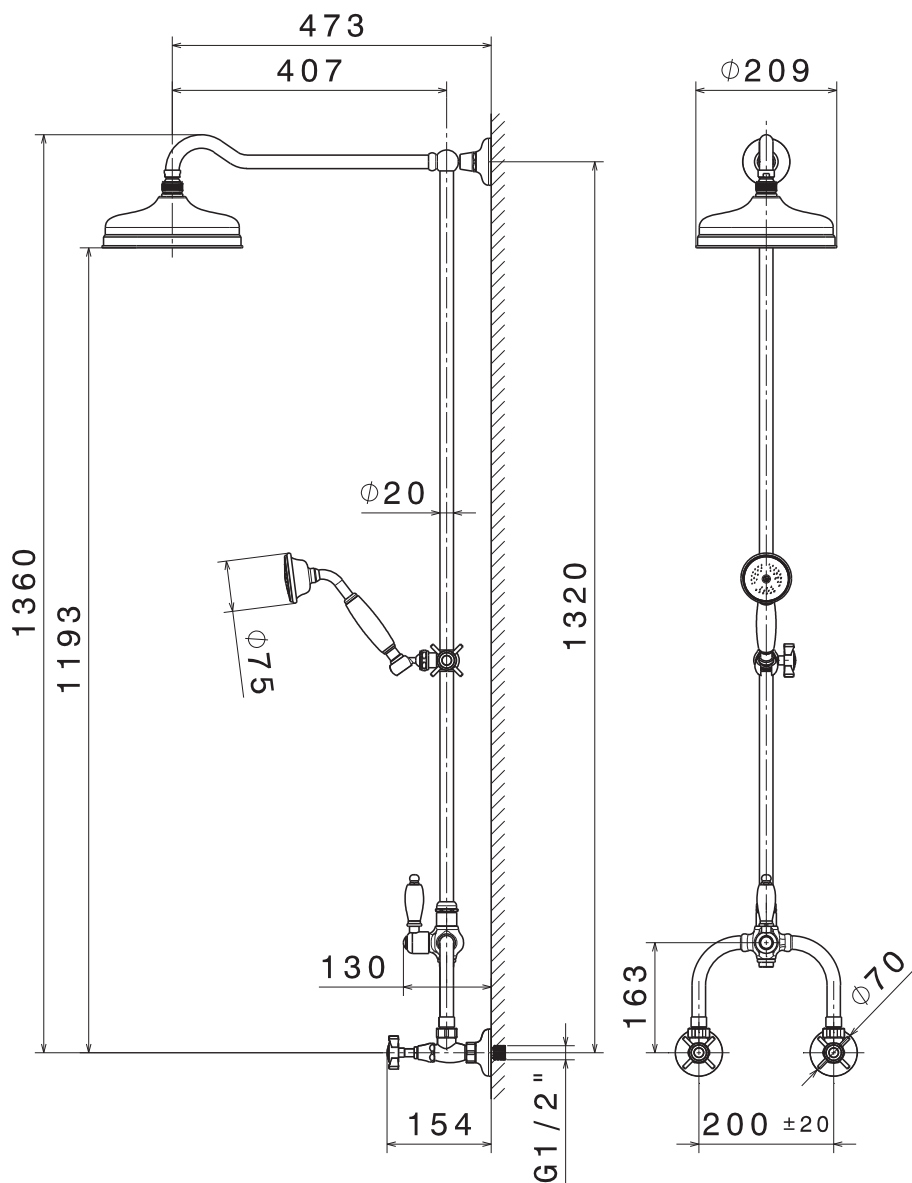
D HINWEISE FÜR DIE VERWENDUNG UND REINIGUNG

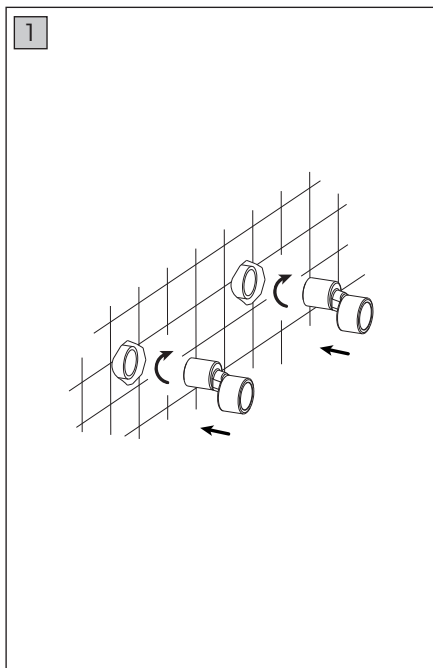
- Das vorliegende Handbuch ist Bestandteil des Produktes.
- Es soll im Handbereich und in perfektem Zustand während des ganzen Lebenszyklus des Produktes aufbewahrt werden.
- Es ist empfehlenswert, das vorliegende Handbuch und alle darin enthaltenen Informationen sorgfältig zu lesen, bevor das Produkt zu montieren und anzuwenden.
- Die Montage soll von Fachpersonal unter Beachtung der gültigen Vorschriften durchgeführt werden.
- Der Hersteller lehnt jegliche Verantwortung für die unsachgemäße Verwendung des Produktes ab.
- Keine Rückstände der Verpackung im Haushaltsbereich unbewacht lassen.
- Die Wasserdurchgänge nicht verstopfen.
- Keine Metall- bzw. Abrasive schwammen, Reinigungsmittel und Schleifmittel verwenden, um zu vermeiden, dass die Oberfläche beschädigt wird.
- Vorallem, wenn es sich um neue Installationen handelt sollte man, bevor man die neuen Produkte in Betrieb nimmt, die Anlage reinigen, um zu verhindern, dass Verunreinigungen und Ablagerungen in die Armaturen gelangen, welche Funktionsstörungen verursachen könnten.
- Nur mit Wasser und Seife reinigen, sorgfältig ausspülen und mit einem weichen Tuch austrocknen.
- Zu einer längeren Dauer des Mischers und der Kartusche, wird es empfohlen, Untertisch-Filterhähne zu installieren.

E ADVERTENCIAS PARA EL USO Y MANUTENCIÓN

- El presente manual es parte integrante del producto.
- Es necesario guardar el manual en buen estado y durante todo el ciclo de vida del producto.
- Les aconsejamos que lean con cuidado el presente manual y todas las disposiciones contenidas antes de utilizar e instalar el producto.
- La instalación tendrá que ser efectuada por personal calificado conformemente a los reglamentos en vigor.
- El constructor declina todo tipo de responsabilidad en caso de utilización del producto con finalidades diferentes de aquellas previstas.
- No tiren los restos de los embalajes al medio ambiente. No creen obstáculos de ninguna forma el pasaje de agua.
- Eviten, de todas formas, la utilización de esponjas metálicas o abrasivas o detergentes o productos abrasivos que podrían perjudicar las superficies.
- Sobre todo en caso de nuevas instalaciones, para evitar que impurezas o residuos puedan alcanzar el interior del grifo causando problemas de funcionamiento, purgar la instalación antes de poner en funcionamiento el producto.
- Limpian exclusivamente con agua y jabón. Enjuaguen abundantemente y sequen con un trapo limpio.
- Se recomienda, para una mayor duración del mezclador y su cartucho, la instalación de filtros agua arriba del mezclador.

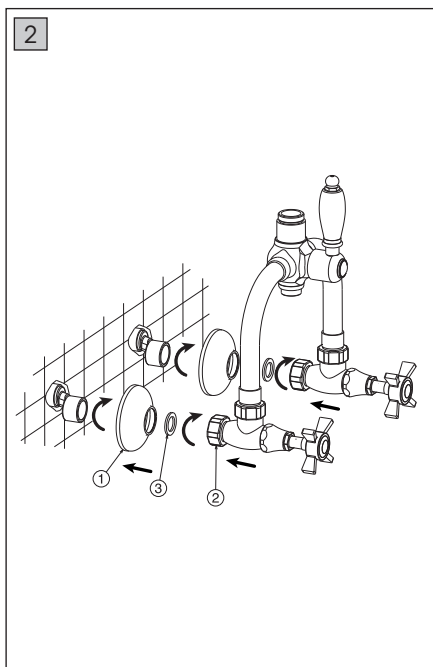
69054





FASE 1_PHASE 1_ÉTAPE 1_SCHRITT 1_FASE 1

- I** Avvitare gli eccentrici al muro.
- GB** Screw the cams to the wall.
- F** Visser les excentriques au mur.
- D** Die Exzenter an der Wand festschrauben.
- E** Atornillar los excéntricos en la pared.



FASE 2_PHASE 2_ÉTAPE 2_SCHRITT 2_FASE 2

- I** Avvitare i decori (1) e i dadi (2) dei rubinetti agli eccentrici, interponendo le guarnizioni (3).
- GB** Screw the decorative plates (1) and the nuts (2) of the taps into the cams, interposing the gaskets (3).
- F** Visser les décors (1) et les écrous (2) des robinets aux les excentriques, en insérant le joint (3).
- D** Die Dekorplatten (1) und die Schraubenmutter (2) der Armaturen zu den Exzentern anschrauben, indem man die Dichtugen (3) dazwischenlegt.
- E** Atornillar los embellecedores (1) y las tuercas (2) de los grifos a los excéntricos, interponiendo las juntas (3).

3

FASE 3_PHASE 3_ÉTAPE 3_SCHRITT 3_FASE 3

I Inserire nella parte inferiore del tubo verticale il dado (3), la rondella metallica (4) e l'or (5). Avvitare il tubo verticale (7) a quello orizzontale (6), collegarlo al corpo deviatore innestandolo fino a battuta ed avvitando il dado (3). Tracciare a matita, utilizzando il disco di fissaggio (8) la posizione dei tasselli (10), forare il muro e inserire i tasselli. Fissare il disco (8) utilizzando le viti in dotazione (11), forare il muro e inserire i tasselli. Fissare il disco (8) utilizzando le viti in dotazione (11), avvitare il decoro (9) e per mezzo della boccola (12) avvitata fissare la colonna.

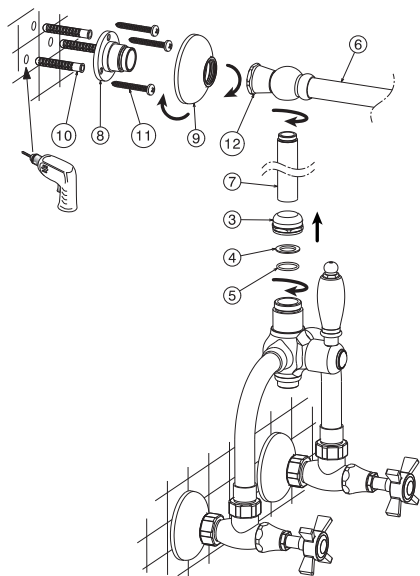
GB Insert in the bottom part of the vertical pipe the nut (3), the metal washer (4) and o-ring (5). Screw the vertical pipe (7) to the horizontal one (6), connect it to diverter body by inserting until the end and screwing the nut (3). Draw with a pencil, by using the fixing disk (8) the position of the sleeve anchors (10), drill the wall and insert the sleeve anchors. Fix the disk (8) by using the provided screws (11), screw the decor plate (9) and by means of the screwed bushing (12) fix the column.

F Encastrer dans le partie inférieure du tube vertical l'écrou (3), la rondelle métallique (4) et le joint (5). Visser le tube vertical (7) avec l'horizontale (6), ensuite, le joindre au corps inverseur (5), poussant au fond en vissant l'écrou (3). Tracer avec un crayon et à l'aide du disque de fixation (8), la position des blocs (10), faire les trous et insérer les chevilles. Fixer le disque (8) avec l'aide des vis fournies (11), visser la plaque murale (9) et fixer la colonne vissant avec la bague (12).

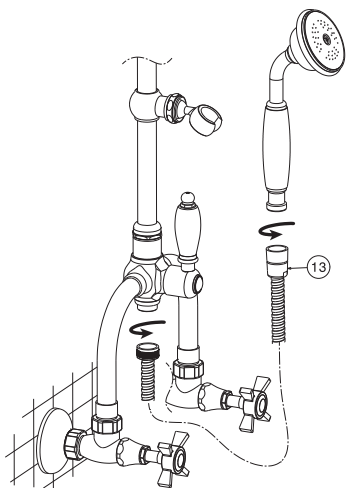
D Die Schraubenmutter (3) die Metall-Buchse (4) und die Dichtung (5) in den unteren Teil des vertikalen Rohres einstecken. Den vertikalen Rohr (7) zur horizontalen Rohr anschrauben, diesen zum Umstellerkörper verbinden, indem man diesen bis zur Ende einstecken und die Mutter (3) schrauben.

Die Position der Dübel (10) mit dem Bleistift zeichnen, in dem man die Befestigungsscheibe (8) verwendet. Die Mauer bohren und die Dübel einstecken. Die Scheibe (8) befestigen, in dem man die vorhandenen Schrauben (11) verwendet, die Dekorplatte (9) Schrauben und mittels der geschraubten Busche (12) die Säule befestigen.

E Insertar en la parte inferior del tubo vertical la tuerca (3), la arandela (4) y el or (5). Atornillar el tubo vertical (7) a el horizontal (6), conectarlo al cuerpo inversor acoplándolo hasta que se para atornillando la tuerca (3). Marcar con un lápiz, utilizando el disco de fijación (8), la posición de los tacos (10), perforar la pared y insertar los tacos. Fijar el disco (8) con los tornillos suministrados (11), atornille el embellecedor (9) y por medio del casquillo (12) atornillado para fijar la columna.

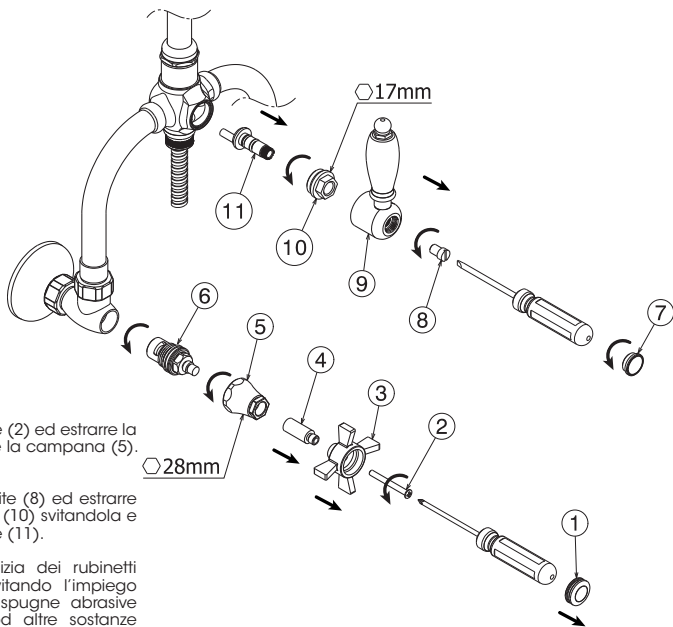


4



FASE 4_PHASE 4_ÉTAPE 4_SCHRITT 4_FASE 4

- I** Avvitare il flessibile (13) al corpo e alla doccetta.
- GB** Screw the flexible hose (13) to the base and the shower.
- F** Visser le flexible (13) au corps et à la douchette.
- D** Den Schlauch (13) am Körper und am Brausekopf schrauben.
- E** Atornillar el flexible (13) al cuerpo y a la lluvia



I INTERVENTI DI MANUTENZIONE

SOSTITUZIONE VITONE

Togliere il tappo di copertura (1), svitare la vite (2) ed estrarre la maniglia (3). Togliere la prolunga (4) e svitare la campana (5). Quindi svitare il vitone (6).

SOSTITUZIONE ASTA DEVIATORE

Togliere il tappo di copertura (7), svitare la vite (8) ed estrarre la maniglia (9). Togliere la ghiera di fissaggio (10) svitandola e procedere alla sostituzione dell'asta deviatore (11).

MANTENIMENTO

Si raccomanda inoltre di eseguire la pulizia dei rubinetti esclusivamente con acqua e sapone, evitando l'impiego di detersivi abrasivi (in polvere o liquidi), spugne abrasive o altri prodotti contenenti alcool, acidi od altre sostanze aggressive. La Newform s.p.a. non risponderà dei danni causati dall'inosservanza di tali regole.

GB MAINTENANCE

HEAD VALVE REPLACEMENT

Remove the cover cap (1), unscrew the screw (2) and take the handle out (3). Remove the extension (4) and unscrew the cover bell (5). Then, loosen the head valve (6).

DIVERTER ROD REPLACEMENT

Remove the cover cap (7), unscrew the screw (8) and take the handle out (9). Remove the locking ring nut (10) unscrewing it and proceed with the replacement of the diverter rod (11).

MAINTENANCE

In addition we recommend cleaning the taps exclusively with water and soap, avoiding using abrasive detergents (in powder or liquid), abrasive sponges or other products containing alcohol, acids or other aggressive substances. Newform s.p.a. will not respond to any damages caused by failure to observe the above rules.

D INSTANDHALTUNG

AUSWECHSELN VOM OBERTEIL

Den Abdeckkappe (1) entfernen, die Schraube (2) herauserschrauben und den Griff (3) herausziehen. Die Verlängerung (4) entfernen und den Deckel (5) abschrauben. Dann, das Oberteil (6) abschrauben.

AUSWECHSELN DER UMSTELLSTANGE

Den Abdeckstopfen (7) entfernen, die Schraube (8) herauserschrauben und den Griff (9) herausziehen. Die zur Befestigung dienende Gewindehülse (10) durch losschrauben entfernen und mit dem Auswechseln der Umstellstange (11) fortfahren.

INSTANDSETZUNG

Es ist überdies ratsam, die Hähne nur mit Wasser und Seife zu reinigen, und keine abrasive Reinigungsmittel (in Pulver bzw. Flüssigkeit), schleifende Schwämme oder weitere Produkte, die Alkohol, Säuren oder aggressive Stoffe enthalten, zu verwenden. Die Firma Newform S.p.A. haftet nicht für Schäden, die durch Nichtbeachtung solcher Vorschriften verursacht werden.

F INTERVENTIONS D'ENTRETIEN

REMPLACEMENT DE TÊTE

Enlever le bouchon de couverture (1), dévisser la vis (2) et extraire la poignée (3). Enlever la rallonge (4) et dévisser la cloche (5). Ensuite, desserrer la tête (6).

REMPLACEMENT DE TIGE DÉVIATEUR

Enlever le bouchon de couverture (7), dévisser la vis (8) et extraire la poignée (9). Enlever le collier de serrage (10) en le dévissant et procéder au remplacement de la tige déviateur (11).

ENTRETIEN

On recommande en plus d'effectuer le nettoyage des robinets exclusivement avec de l'eau et du savon, évitant l'emploi de détergents abrasifs (en poudre ou liquides), d'éponges abrasives ou d'autres produits contenant de l'alcool, des acides ou d'autres substances agressives. La Maison Newform s.p.a. ne répond pas des dommages causés par l'inobservation de ces règles.

E MANTENIMIENTO

SUSTITUCIÓN MONTURA

Quitar el tapón de cobertura (1), destornillar el tornillo (2) y quitar la maneta (3). Quitar la extensión (4) y destornillar la campana (5). Finalmente, destornillar la montura (6).

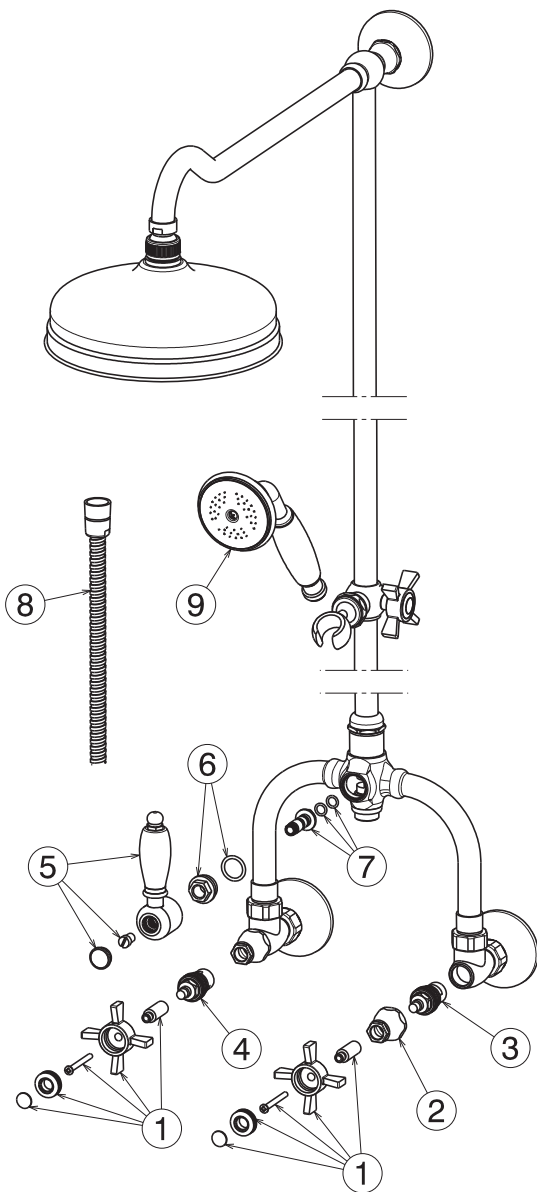
SUSTITUCIÓN VARILLA DESVIADOR

Quitar el tapón de cobertura (7), destornillar el tornillo (8) y extraigan la maneta (9). Quitar la virola de fijación (10), destornillándola y sustituyan la varilla desviador (11).

MANTENIMIENTO

Les recomendamos, además, que limpien los grifos utilizando exclusivamente agua y jabón, evitando el empleo de detergentes abrasivos (en polvo o líquidos), esponjas abrasivas u otros productos que contienen alcohol, ácidos u otras sustancias agresivas. La Newform s.p.a. no responderá de los daños causados por el incumplimiento de tales reglas.

69054



1	29020
2	29023
3	10237
4	10237SX
5	29032
6	29033
7	29034
8	355
9	29017

pressione
pressure
pression
Druck
presión
(bar)

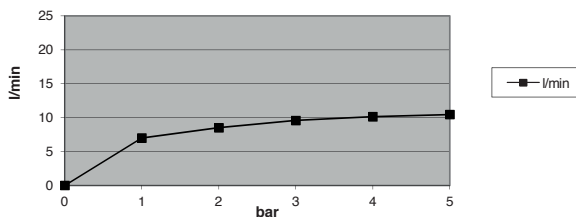
portata
flow rate
débit
Wasserströmung
caudal
(l/min)

0	0
1	6,99
2	8,51
3	9,58
4	10,14
5	10,46



69054

SOFFIONE_HEADSHOWER_ TÊTE DE DOUCHE_ KOPFBRAUSE_ REGADERA



- I** Utilizzato limitatore di portata max 10 l/min
- GB** Flow rate limiter used max 10 l/min
- F** Utilisé limiteur de débit max 10 l/min
- D** Der Strömungsminderer mit max. 10 L/Min Strömung wurde eingesetzt
- E** Utilizado limitador de caudal, máx. 10 l/min

pressione
pressure
pression
Druck
presión
(bar)

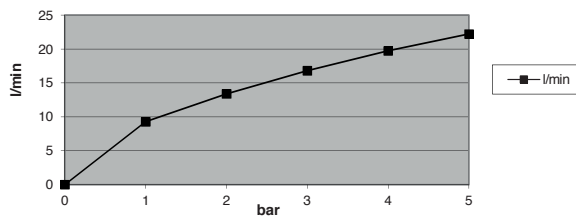
portata
flow rate
débit
Wasserströmung
caudal
(l/min)

0	0
1	9,27
2	13,39
3	16,80
4	19,73
5	22,21



69054

DOCCETTA_SHOWER_DOUCHE_DUSCHE_DUCHA



I SMALTIMENTO DELL'IMBALLAGGIO

Gli imballaggi dei nostri prodotti non contengono materiali inquinanti: tutte le materie utilizzate rispettano l'ambiente e sono riciclabili. Vi preghiamo di collaborare con noi e di smaltire correttamente l'imballaggio. Non disperdere gli imballaggi, o parte di essi, nell'ambiente. I sacchetti di plastica, in particolare, possono essere fonte d'asfissia per i bambini. Separare i diversi materiali dell'imballaggio e conferirli al centro di smaltimento più vicino.

Uno smaltimento corretto permette un riciclo intelligente dei materiali preziosi.

Si certifica che tutte le parti e i componenti contenuti in questo prodotto (L.166/2009), sono stati accuratamente controllati e collaudati nei nostri stabilimenti.

GB PACKAGING DISPOSAL

The packaging of our products does not contain polluting material, the materials used are environmental-friendly and recyclable. Please be helpful and properly dispose of the packaging.

Do not leave it, or parts of it, in the environment. In fact it could, particularly concerning the plastic bags, constitute a danger of asphyxiation for children.

Sort out the materials of the packaging and deliver them to the nearest waste separate collection centres. Proper disposal allows the recycling of precious materials.

F ÉLIMINATION DE L'EMBALLAGE

Les emballages de nos produits ne contiennent pas de matériaux polluants, les matériaux utilisés respectent l'environnement et sont recyclables.

Nous vous prions de collaborer et d'éliminer correctement l'emballage. Ne pas abandonner l'emballage ou des parties de celui-ci dans l'environnement.

Celles-ci, notamment les sachets en plastique, peuvent constituer un danger d'asphyxie pour les enfants. Séparer les différents matériaux de l'emballage et les déposer auprès du centre de tri le plus proche. Une élimination correcte permet une récupération intelligente de matériaux précieux.

D ENTSORGUNG DER VERPACKUNG

Die Verpackungen unserer Produkte werden völlig aus umweltfreundlichen und wieder verwertbaren Materialien hergestellt. Bitte entsorgen Sie die Verpackungen ordnungsgemäß. Lassen Sie nicht die Verpackung bzw. einige Bestandteile davon unbewacht. Das Verlassen eines solchen Hinweises könnte zur Gefahr von bei Kindern Erstickung führen, insbesondere wegen des Vorhandenseins von Plastiktüten. Die Ausschussmaterialien aus der Verpackung aussondern und sie ins nahesten Zentrum für Mülltrennung bringen. Eine korrekte Entsorgung ermöglicht die intelligente Wiederverwertung von wertvollen Materialien.

E ELIMINACIÓN DEL EMBALAJE

Los embalajes de nuestros productos no contienen materiales contaminantes: todos los materiales utilizados respetan el medio ambiente y pueden ser reciclados. Les rogamos que colaboren con nosotros para la eliminación correcta del embalaje. No tiren los embalajes o parte de ellos al medio ambiente. Las bolsas de plásticos, particularmente, pueden ser causa de asfixia para los niños. Separen los diferentes tipos de materiales de embalaje y llévenlos al centro de recolección más cercano. Una eliminación correcta permite un reciclado correcto de los materiales preciosos.

NEWFORM S.p.A.

via Marconi, 25/A - Frazione Vintebbio - 13037 Serravalle Sesia - (VC) Italy
Tel. +39/0163452011 (r.a.) Fax Amministrativo +39/0163458983 - Fax Commerciale +39/0163459745
www.newform.it newform@newform.it