

Haben Sie Fragen, Wünsche oder Anregungen?

Wenden Sie sich an uns – wir freuen uns sehr über Ihre Rückmeldung.

Fotografieren Sie Ihren stummen Diener und nehmen Sie Teil an unserem Fotowettbewerb!

Alle Informationen dazu finden Sie auf unserer Homepage www.phos.de



Kundenfoto: Bridal Boutique, Baden-Baden

Fotografieren Sie Ihre PHOS-Produkte und nehmen Sie an unserem Fotowettbewerb teil!*

Jeder Einsender erhält einen **GUTSCHEIN ÜBER 25 €** für seine nächste Bestellung ab 100 € Warenwert.

Zusätzlich prämiieren wir das beste Kundenfoto regelmäßig mit unserer Standgarderobe Helix 10.

Einsendungen per E-MAIL AN: PHOS@PHOS.DE.
Weitere Informationen unter www.phos-blog.de.

SCHÖNE DINGE TEILT MAN GERNE

Folgen Sie uns auf unseren Kanälen und teilen Sie Ihre Fotos. Wir freuen uns sehr über Ihr positives Feedback!

 [instagram.com/phos_design](https://www.instagram.com/phos_design)

 [pinterest.de/phosdesign](https://www.pinterest.de/phosdesign)

 [facebook.com/PHOS.Design](https://www.facebook.com/PHOS.Design)



Kundenfoto: Lena K., Berlin



GSD MONTAGEANLEITUNG

Telefon: +49 721 530 772 0

Fax: +49 721 530 772 22

E-Mail: phos@phos.de

PHOS Design GmbH

Werftstraße 12

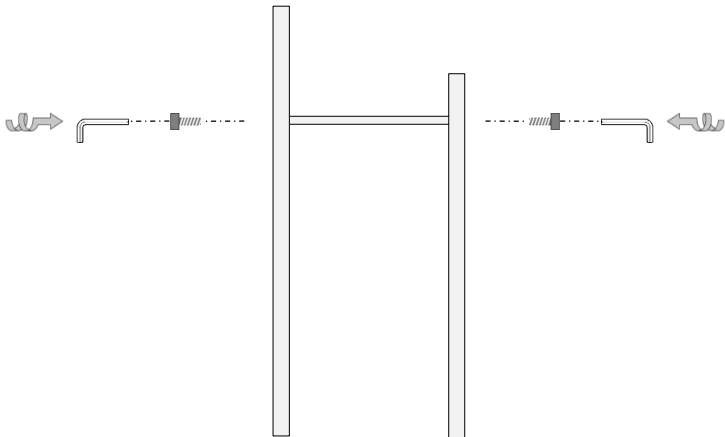
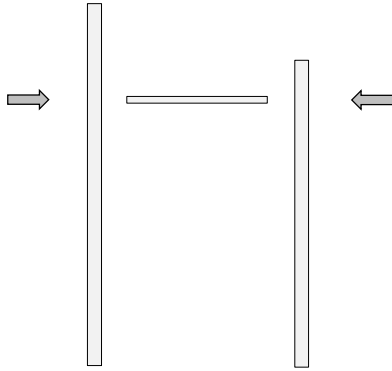
76189 Karlsruhe

www.phos.de

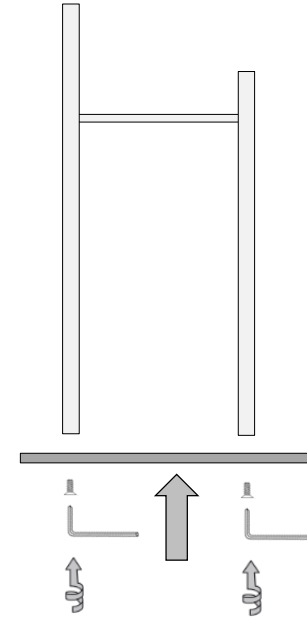
PHOS
Edelstahl Design

1 Vormontage

Bitte achten Sie bei der Montage auf einen sauberen und weichen Untergrund, beispielsweise einem Teppich.



2 Montage der Bodenplatte



3 Aufstecken des abnehmbaren Kleiderbügels

