

20180918 Art nr:20055560, 20055561, 20055566, 20055567, 20055570, 20055571, 20055572, 20055575, 20055576, 20055577 Westerbergs Badrum part of Hala Bathroom Group AB.

westerbergs

nejd 80x80/80x90/90x90/80/90

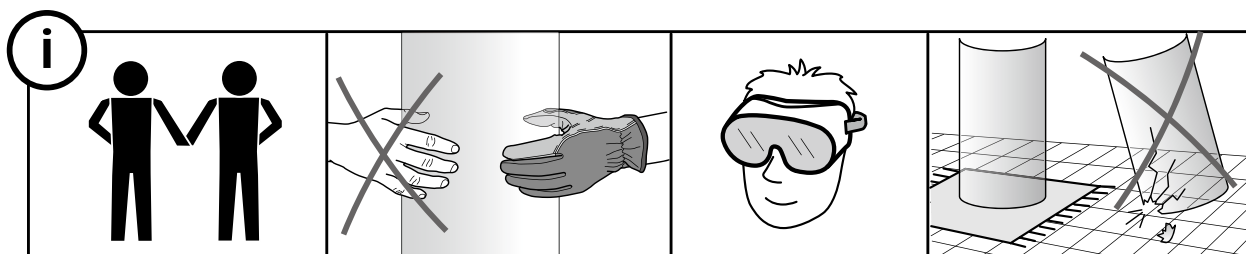
SE monteringsanvisning

DK monteringsanvisning

NO monteringsanvisning

FI asennusohje

GB instructions



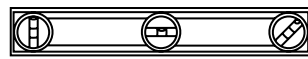


a 3 x ST4X8 mm (T20)

b Ø3,2mm

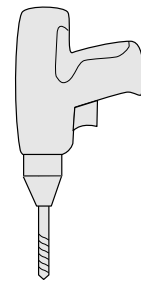
c 3 x e 1 x h 5 x 2mm

d 1 x g 1 x f 1 x

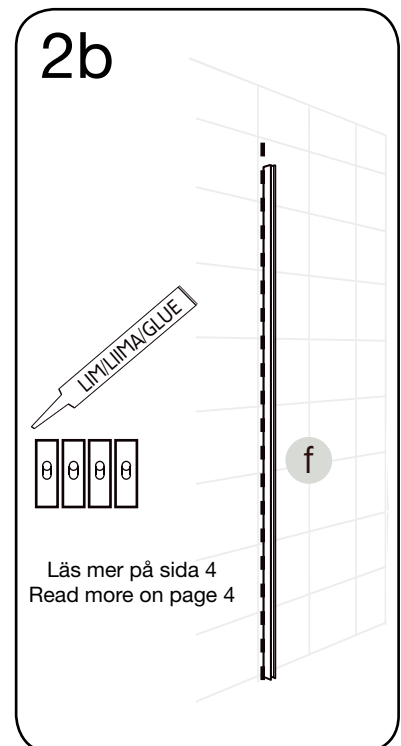
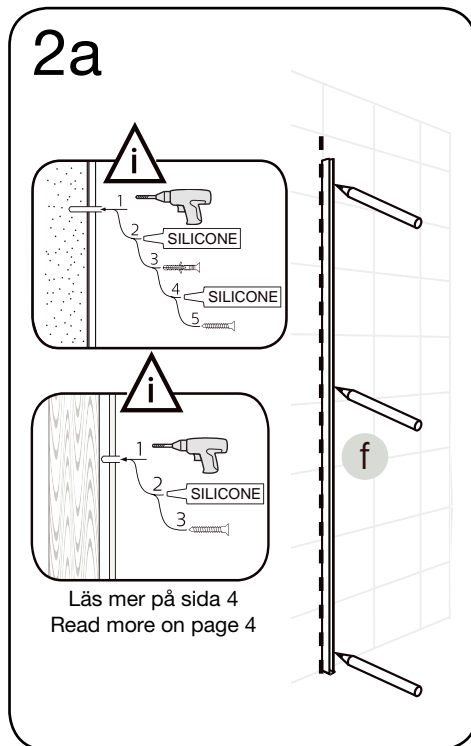
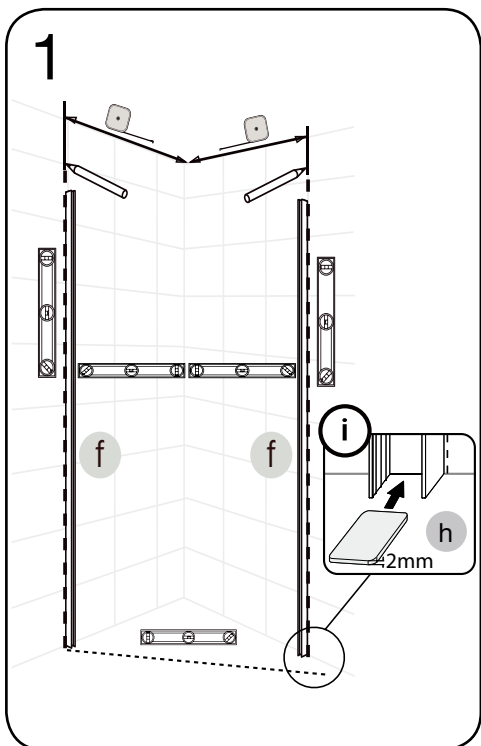
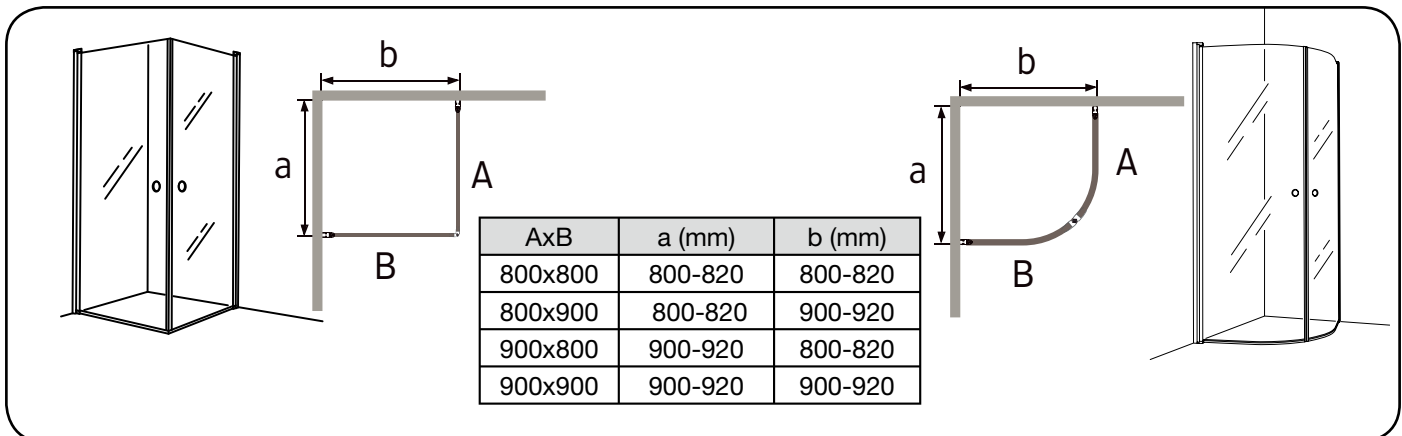
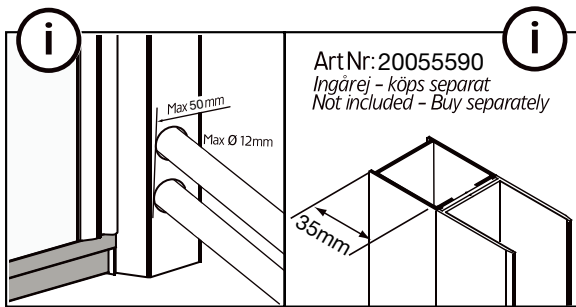
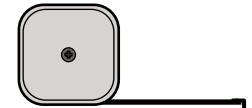


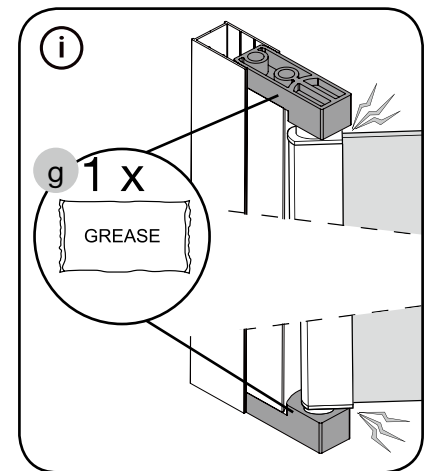
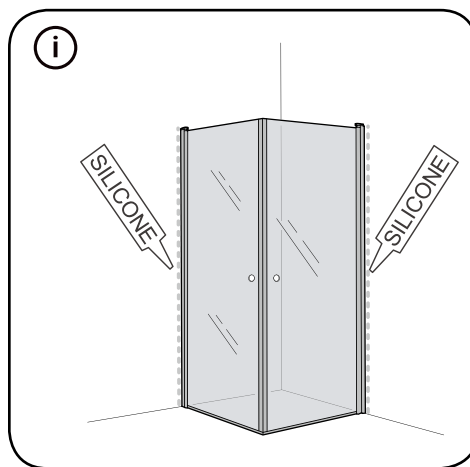
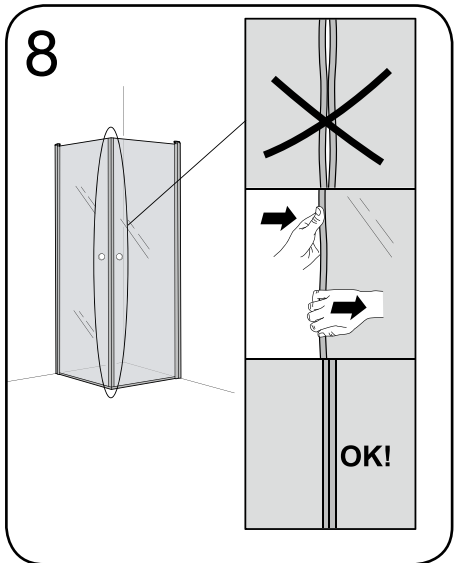
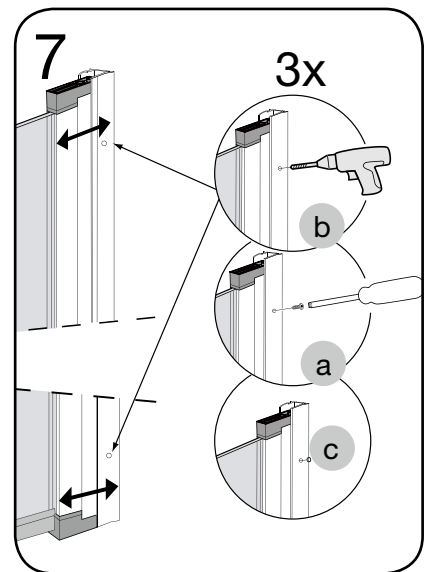
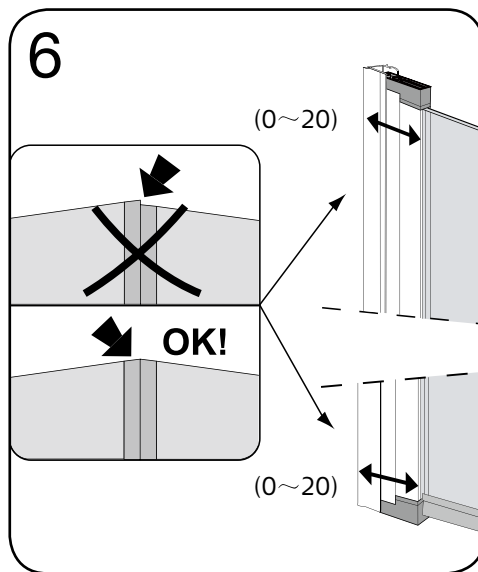
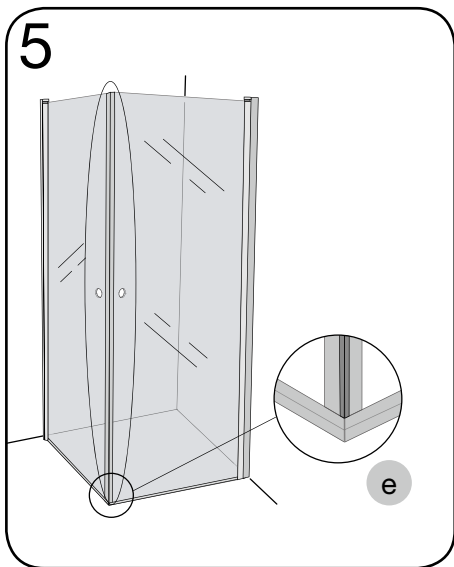
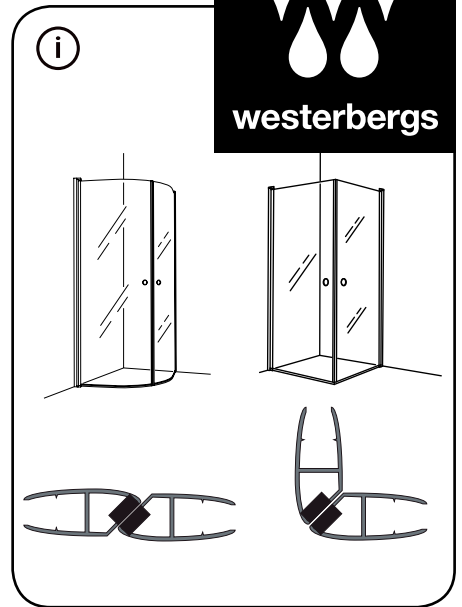
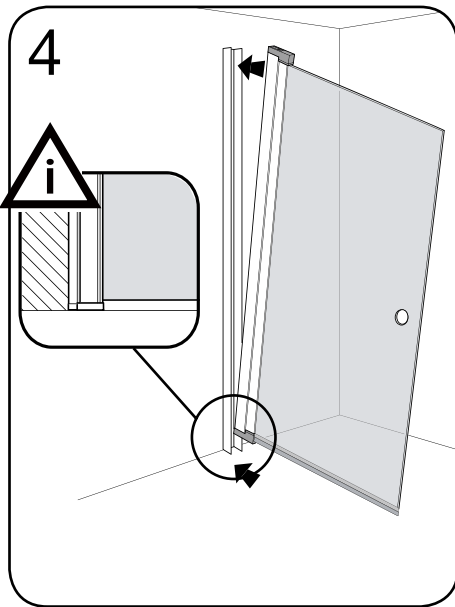
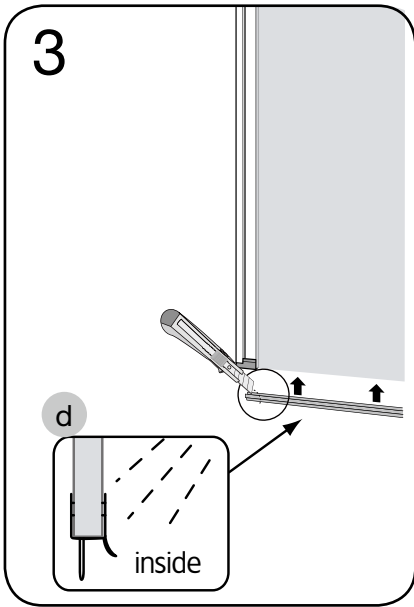
LIM, LIIMA, GLUE

Läs mer på sida 4
Read more on page 4



SILICONE





SE - Duschväggar

För att underlätta rengöringen av duschdörrar och duschväggar har du-
scharna stora släta ytor och profiler utan djupa skårar. Missfärgningar
tas bort med citron eller vinsyra; skölj noga efteråt. Kalkfläckar tas bort
med 50 grader varm hushållsättika: gnid in, låt verka, skölj bort. Upp-
repa om fläckarna är svåra. Använd aldrig slipande rengöringsmedel på
dina duschdörrar/duschväggar.

DK - Brusekabiner

For at lette rengøringen af brusedøre og -vægge har vores bruse-
afskærmninger store glatte overflader og profiler uden dybe riller.
Misfarvninger kan fjernes med citronsyre eller eddike
(skyl efter). Skrub med en børste, hvis pletterne er genstridige.
Anvend aldrig slibende rengøringsmidler på dine brusedøre/-vægge.

NO - Dusjer

For å forenkle rengjøringen av dusjdører og dusjvegger har dusjene
store slette glassflater og profiler uten dype spreker. Missfarging taes
bort med sitron eller vinsyre, skylt nøye
etterpå. Kalkflekker taes bort med 50 grader varm edikk: gni inn, la det
virke, skylt bort. Gjeta om flekkene er vanskelige å få bort. Bruk aldri
slippende rengjøringsmidler på dine dusjdører/dusjvegger.

FI - Suihkut

Puhdistamisen helpottamiseksi on suihkuovissa ja -seinissä suuret,
sileät pinnat. Värjäytymät otetaan pois sitruuna- tai viinihapolla; huuhtele
hyvin käytön jälkeen. Kalkkikerrostumat otetaan pois 50 astetta
lämpimällä talousetikalla: hiero pintaan, anna vaikuttaa ja huuhtele pois.
Toista käsittely tarpeen mukaan. Älä koskaan käytä hankaavia
puhdistusaineita suihkuoville tai -seinille.

ENG - Showers

To facilitate the cleaning of shower doors and shower walls, the show-
ers have large smooth surfaces and profiles without deep grooves.
Discolouration is removed using citric or tartaric acid, rinse thoroughly
afterwards. Limescale stains are removed using household vinegar
warmed to 50 degrees: Rub it in, let it act, rinse away. Repeat for tough
stains. Never use abrasive cleaners on your shower doors/shower
walls.

LIM, LIIMA, GLUE

SE - Vid montering med lim följ instruktionerna som medföljer limmet.

Använd limbrickor 20055595 och Limkit 20055596.

Kontrollera att underlaget är bärkraftigt och orkar hålla de laster som
kan uppstå.

DK - Ved montering med lim medfølger vejledning i limning.

Brug limskiver 20055595 og lim set 20055596.

Sørg for, at underlaget har tilstrækkelig bæreevne og kan klare den
belatning, der kan opstå.

NO - Ved montering med lim må du følge liminstruksjoner.

Bruke limskiver 20055595 og lim set 20055596.

Kontroller at underlaget er solid og tåler belastningen som kan
oppstå.

FI - Kun Käytät asennuksessa liimaa niin noudata liimausohjeita.

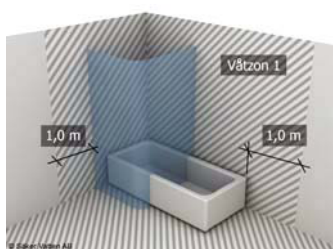
Käytä liima-alustaa 20055595 sekä liimasarjaa 20055596.

Varmista että alusta kestää painon.

ENG - When installing with adhesive, follow the

instruction for use for the adhesive. Use glue brackets 20055595 and
glue kit 20055596.

Make sure underlaying structure is strong and can withstand expected
loads.



SE

Skruvinfästningar ska göras i betong eller annan massiv konstruktion, träreglar, träkortlingar eller i
konstruktion som är provad och godkänd för infästning, till exempel skivkonstruktion. Se exempel på
godkända konstruktioner på säkervatten.se. Material för tätning ska fästa mot underlaget och vara
vattenbeständigt, mögelresistent och åldersbeständigt. Krav på tätning gäller både i våtzone 1 och 2.

GB

Below are Swedish recommendations:

Screw fastenings should be made in concrete or other solid structure, wooden studs, wooden noggings
or in structures that have been tested and approved for fastenings, for example a sheet construction. See
examples of approved constructions at säkervatten.se. Sealing substances must fixate to the materials it
aims to seal, be waterproof, mould-resistant and age-resistant. Requirements for sealing apply in wet
zones 1 and 2.