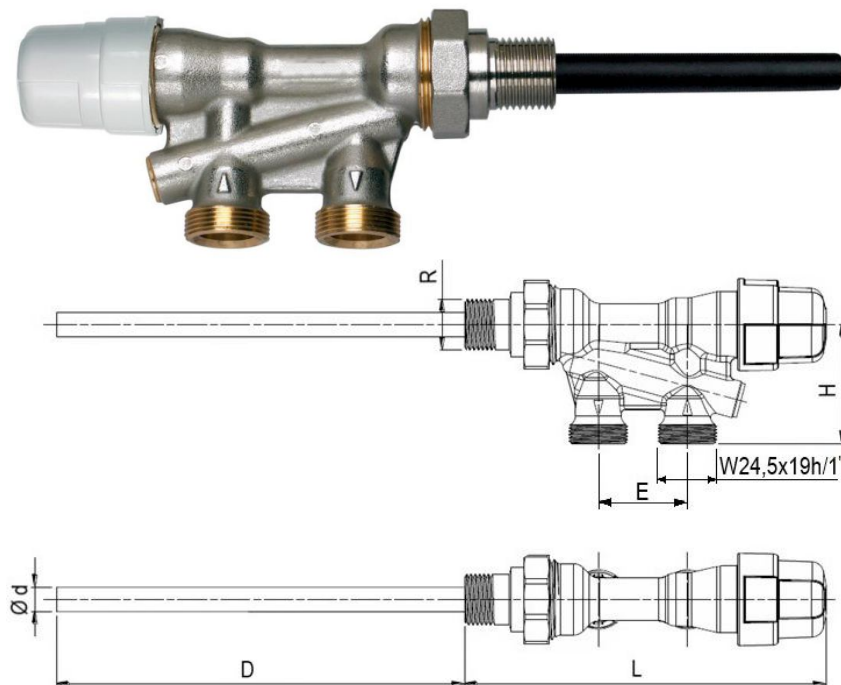


Art.: 71028

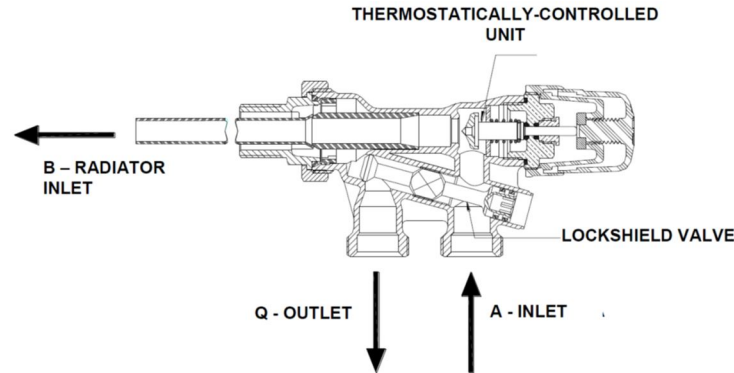
Válvula Monotubo Termostatizable Thermostatic Valve for Single-Pipe Installation

Características Técnicas	Technical Features
1. Construcción en latón niquelado según UNE-EN 12164-12165	1. Nickel-plated brass construction according to UNE-EN 12164-12165
2. Juntas de cierre en EPDM	2. EPDM sealing joints
3. Volante en ABS	3. ABS steering wheel
4. Conexión al emisor rosca macho s/ ISO 228/1	4. Terminal connection male thread according to ISO 228/1.
5. Conexión a tubería de cobre, PEX o multicapa mediante racor de compresión	5. Copper, PEX and multilayer pipe connection by means a compression fitting.
6. Mando manual antirrobo intercambiable por cabezal termostático o electrotérmico	6. Manual control against theft easy replaceable for thermostatic or electro-thermal head.
7. Sonda de aluminio	7. Aluminium probe
8. Temperatura máxima de trabajo: 110°C	8. Maximum working temperature: 110°C
9. Presión máxima de trabajo: 10bar	9. Maximum working pressure: 10bar
10. Compatible con agua y soluciones de glicol (máx. 30%)	10. Compatible with water and glycol (max. 30%)
11. Conexión a tubería de cobre y plástico mediante racor. Rosca macho W24,5 x 19h/1"	11. Cooper and plastic connection by mean a fitting. Male thread W24,5 x 19h/1"



Ref.	Medida / Size	PN	Dimensiones / Dimensions (mm.)					Peso / Weight
	R		L	H	E	Ø d	D	(Kg)
71028 04 00	1/2"	10	148	49	37	10	260	0,487

Elementos Principales / Main Elements



Función

La instalación denominada monotubo consta de una sola tubería, con los radiadores conectados en serie. El retorno del primer radiador es la ida del segundo, y así sucesivamente. Es necesario montar válvulas monotubo de 4 vías destinadas a dosificar el caudal que entra en cada radiador.

Se considera un sistema más económico por precisar una instalación más sencilla, con menos tubería, sin embargo el cálculo de la superficie radiante de cada radiador es más riguroso y complicado que en el sistema tradicional bitubo.

Cuando la válvula está en posición totalmente abierta, se deriva el 100% del caudal de agua. En posición totalmente cerrada, impide el paso del agua al radiador, recirculando el 100% del caudal por el circuito, con ello se permite actuar en el radiador sin necesidad de vaciar el circuito.

Durante la instalación, se debe respetar las flechas indicadas en el cuerpo de la válvula con respecto a la circulación del fluido caloportador dentro de la propia válvula.

La válvula incorpora una sonda que permite dirigir en el radiador el flujo de ida y de retorno. Para conseguir un buen rendimiento, es recomendable colocar la sonda con una longitud cercana al 2/3 de la longitud del radiador.

La válvula incorpora un detentor para limitar la apertura máxima de la misma y realizar el equilibrado de la instalación. Con el detentor y el accionamiento totalmente cerrado, el radiador queda aislado del circuito, lo que permite realizar cualquier operación en el mismo.

La válvula termostaticable permite el montaje de mandos termostáticos o electrotérmicos para regular la temperatura ambiente de modo automático.

Function

At the one-pipe radiator systems, radiators are connected in series. Return of the first radiator is the inlet of the second, and so on. It's necessary install 4 ways one-pipe valves to dose the flow in each radiator.

It's considered a more economical system to be specified easier installation, less pipe; however the calculation of the radiating surface of each radiator is more rigorous and complicated than the traditional two-pipe radiator systems.

When the valve is in fully open position, is derived 100% of the water flow. In the fully closed position, block the water flow to the radiator, 100% recirculating flow in the circuit, this allows the radiator to act without emptying the installation.

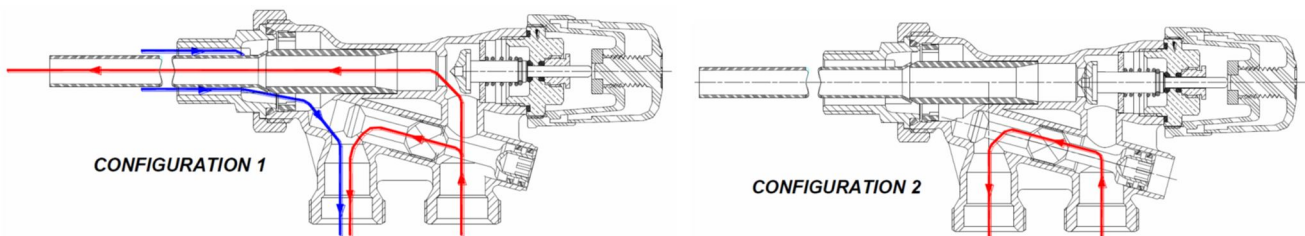
During the installation, follow the arrows on the body with regard to the heat-carrying fluid circulation inside the valve itself.

The valve incorporates a probe that allows the radiator to direct the flow outward and return. To achieve a good efficiency, it is advisable to place the pipe with a length close to 2/3 of the length of the radiator.

The valve incorporates a lock shield valve to limit the maximum opening and set the balancing of the installation. With the lock shield valve and the steering wheel fully closed, the radiator is isolated from the circuit, which allows any operation on it.

Thermostatic convertible allow the mounting of thermostatic or electro-thermal controls to regulate ambient temperature automatically.

Configuraciones / Configurations



Instalación

La válvula se puede montar con las conexiones hacia la pared o hacia el suelo, pero siempre con la sonda en horizontal. La conexión de los tubos tiene un sentido de entrada y salida indicado en el cuerpo de la válvula, hay que hacer la entrada en la conexión más alejada del radiador, para obtener un mayor rendimiento de la instalación. Para aislar el emisor de calor hay que cerrar el grupo termostaticable y el detentor.

El procedimiento de instalación es el siguiente:

- Instalar la válvula en los tubos de ida y retorno del fluido.
- Insertar y fijar la sonda en el radiador.
- Roscar la unión del porta-sonda a la válvula.

Durante la instalación, tener cuidado de no dañar la sonda.

Installation

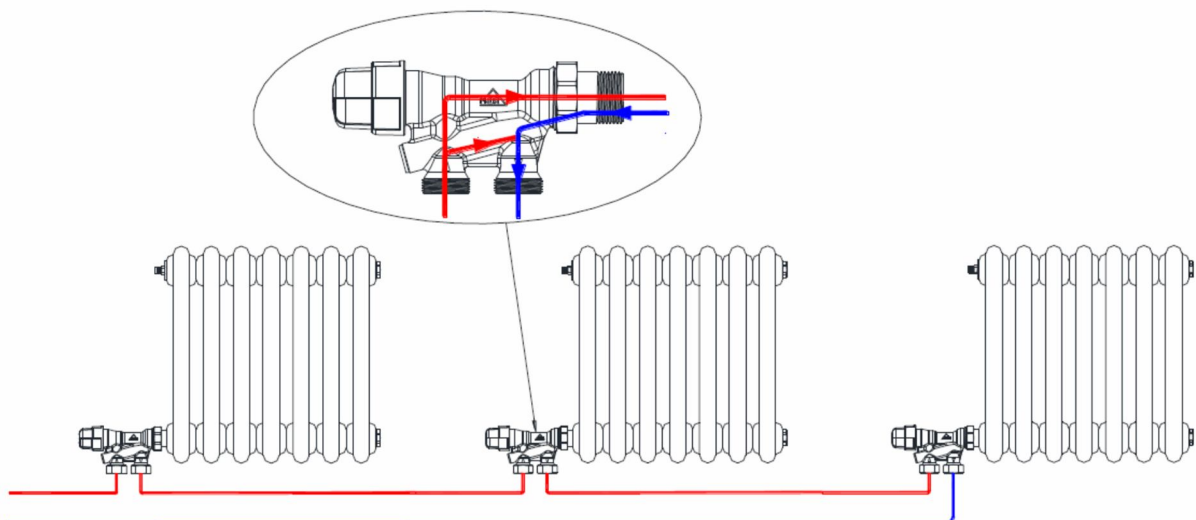
The valve can be installed with the connections facing the wall or pointing downwards but always with the probe horizontal. The pipe connections have an entry and exit direction indicated on the valve body; it has to connect the inlet with the connection farthest from the radiator to get a higher efficiency of the installation. To isolate the radiator, shut off the control knob and the lock shield valve.

The installation procedure follows:

- Install the valve on both the flow and return pipe.
- Insert and screw the probe inside the radiator.
- Screw the probe holder's union to the valve body.

During installation it is necessary to avoid any damage to the probe itself.

Aplicaciones / Applications



Typical connection diagram of the 4-way valves

Seguridad

Las válvulas deben ser montadas por un instalador cualificado y de conformidad con las normas nacionales y locales. Si la instalación, la puesta en servicio y el mantenimiento no se realizan de acuerdo con lo indicado en este manual, las válvulas pueden no funcionar correctamente y poner al usuario en peligro.

Controlar que todos los racores sean perfectamente estancos.

Al realizar el conexionado hidráulico, tener cuidado de no forzar mecánicamente el cuerpo de la válvula. Con el tiempo podrían producirse pérdidas de agua con los consiguientes daños materiales o personales.

El agua a más de 50°C puede causar quemaduras graves.

Durante la instalación, la puesta en servicio y el mantenimiento de las válvulas, tomar las precauciones necesarias para que el agua caliente no suponga ningún peligro.

Deje el presente manual de uso al servicio del usuario.

Safety

The valves must be installed by a licensed plumber in accordance with national regulations and/or relevant local requirements. If the valves are not installed, commissioned and maintained properly in accordance with the instructions contained in this manual, they may not operate correctly, and may cause damage to objects and/or people.

Make sure that all the connections are water-tight.

When making the water connections, take care not to over-tighten the threaded connections. Otherwise, in time, failure could arise with water loss causing damage to objects and/or people.

Water temperatures in excess of 50°C can cause serious scalding.

During the installation, commissioning and maintenance of valves, all necessary steps should be taken to ensure that water temperature do not cause danger to people.

Leave this manual at the service of users for their use