



Тел.: (4852) 67-96-01 (многоканальный)



ОГНЕГУШИТЕЛЬ
ПОРОШКОВЫЙ ЗАКАЧНОЙ

КБ03

ОП-3(з)-ABCE-01, ОП-3(з)-BCE-02, ОП-4(з)-ABCE-01, ОП-4(з)-BCE-02, ОП-5(з)-ABCE-01, ОП-5(з)-BCE-02, ОП-6(з)-ABCE-01, ОП-6(з)-BCE-02, ОП-7(з)-ABCE-01, ОП-7(з)-BCE-02, ОП-8(з)-ABCE-01, ОП-8(з)-BCE-02, ОП-9(з)-ABCE-01, ОП-9(з)-BCE-02, ОП-10(з)-ABCE-01, ОП-10(з)-BCE-02

Сертификат соответствия С-РУ.КБ03.В.00352 и действителен до 26.04.2021

Внимание! Зарядку, перезарядку, освидетельствование и техническое обслуживание огнетушителя производить только на станциях технического обслуживания огнетушителей!

КОРПУС ОГНЕГУШИТЕЛЯ НАХОДИТСЯ ПОД ДАВЛЕНИЕМ

Срок службы огнетушителя 10 лет, включая перезарядку. По истечению срока подлежит списанию.

ПАСПОРТ (Руководство по эксплуатации)

1. Назначение изделия

1.1. Огнетушитель порошковый закачной ОП-3(з)-BCE-02, ОП-3(з)-ABCE-01, ОП-4(з)-BCE-02, ОП-4(з)-ABCE-01, ОП-5(з)-ABCE-01, ОП-5(з)-BCE-02, ОП-6(з)-ABCE-01, ОП-6(з)-BCE-02, ОП-7(з)-ABCE-01, ОП-7(з)-BCE-02, ОП-8(з)-ABCE-01, ОП-8(з)-BCE-02, ОП-9(з)-ABCE-01, ОП-9(з)-BCE-02, ОП-10(з)-ABCE-01, ОП-10(з)-BCE-02, предназначен для тушения пожаров твердых веществ (класс пожара А), жидких веществ (класс пожара В), газообразных веществ (класс пожара С), а так же тушения электрооборудования под напряжением до 1000 В на промышленных предприятиях, складах, транспортных средствах.

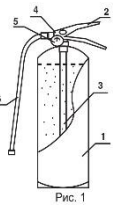


Рис. 1

1.2. Огнетушитель не предназначен для тушения пожаров жидких веществ, горение которых может происходить без доступа воздуха.
1.3. Огнетушители должны эксплуатироваться в условиях умеренного климата У, категории 2 типа атмосфера 11 по ГОСТ 15150-69 в диапазоне рабочих температур от -50° до +50°С.

Допускается изменение диапазона рабочего давления огнетушителя при температуре окружающей среды от -50°С до +50°С от 1,1 МПа до 1,6 МПа. Рабочее давление огнетушителя 1,4-0,2 МПа при температуре +20°С.

2. Основные технические характеристики

Table with columns for model, mass, pressure, and other technical specifications.

3. Комплект поставки

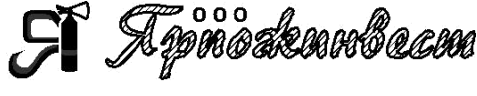
3.1. В комплект поставки огнетушителя входит: - огнетушитель - 1 шт.; - паспорт (руководство по эксплуатации) - 1 шт.

4. Устройство и принцип работы

4.1. Огнетушитель (рис. 1) состоит из корпуса 1, наполненного огнетушащим порошком 7. На горловине закреплено запорно-пусковое устройство 4 с индикатором давления 5. ЗПУ оснащено ручкой для переноски огнетушителя и ручкой для управления подачей порошка 2. Огнетушитель оснащен сифонной трубкой 3, гибким рукавом 6 (кроме ОП-1, ОП-2, ОП-3) и распылителем для получения факела распыла порошка. Огнетушитель оснащен чекой для предотвращения саморазбавления.

5. Указание по эксплуатации и безопасности

5.1. Лица, допущенные к эксплуатации огнетушителя должны изучить содержание настоящего паспорта и этикетки.



Адрес предприятия: 150034, г. Ярославль, ул. Спартакоская, д.1 «Д» тел. 8 (4852) 67-96-01 (многоканальный) www.yarpoinvest.ru



БАЛЛОНЫ СТАЛЬНЫЕ СВАРНЫЕ МАЛОГО,

СРЕДНЕГО И БОЛЬШОГО ОБЪЕМА на Рr ≤ 1,6 МПа (16,3 кгс/см2)

ПАСПОРТ

Паспорт баллона разработан и включает в себя информацию в соответствии с требованиями п.22 Технического регламента Таможенного союза «О безопасности оборудования, работающего под избыточным давлением» ТР ТС 032/2013. Гл. XII Федеральных норм и правил в области промышленной безопасности «Правила промышленной безопасности опасных производственных объектов, на которых используется оборудование, работающее под избыточным давлением». БАЛЛОНЫ СТАЛЬНЫЕ СВАРНЫЕ МАЛОГО, СРЕДНЕГО И БОЛЬШОГО ОБЪЕМА на Рr ≤ 1,6 МПа (16,3 кгс/см2)

1. Общие сведения

Среда, для которой предназначен баллон – газы сжатые группы 2. Предприятие – изготовитель оставляет за собой право изменять конструкцию изделия с сохранением всех требований ТР ТС 032/3013

2. Технические характеристики

Table with columns for model, mass, pressure, and other technical specifications.

Расчетный срок службы с даты изготовления 10 лет

Гарантийный срок службы при условии соблюдения потребителем требований безопасности ТР ТС 032.2013 и Федеральные нормы и правила в области промышленной безопасности «Правила промышленной безопасности опасных производственных объектов, на которых используется оборудование, работающее под избыточным давлением» (ФНП), утв. Пр.№116 от 25.03.2014 г. и зарегистрированные Министром РФ №32326 от 19.05.2014 г. настоящего паспорта и руководства по эксплуатации. Гарантийный срок эксплуатации - 12 месяцев со дня продажи, но не более 18 месяцев со дня изготовления и приемки ОТК.

Маркировочная окраска баллона (БЛОП) – КРАСНЫЙ ЦВЕТ в соответствии с требованиями ГОСТ Р 12.4.026. Баллона для модулей порошкового пожаротушения автоматические (БМПП) согласно ГОСТ Р 53286-2009 по согласованию с потребителем могут быть окрашены в тон интерьера.

На баллоне нанесена маркировка в одну, две или три строки. Допускается размещение наклейки (надписи) в центральной части цилиндрической поверхности, граничащей с верхней крышкой: по диаметру крышки, вдоль баллона по высоте, по диаметру цилиндрической части обечайки в нижней, средней или верхней частях обечайки (смотри рис.1). Содержащая следующую информацию: а) наименование и (или) обозначение типа, марки, модели баллона; б) параметры и характеристики, влияющие на безопасность (рабочее и пробное давление, масса порошкового баллона, вместимость баллона); в) наименование материала, из которого изготовлен баллон г) товарный знак изготовителя; д) заводской номер; е) дата изготовления (производства); ж) знак ЕАС

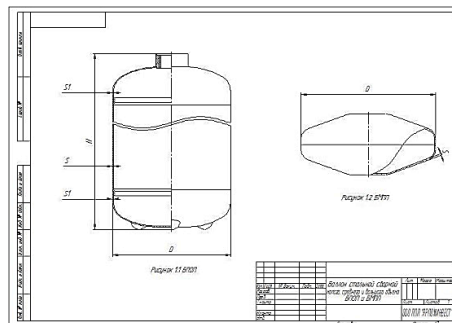
3. Требования к транспортированию и хранению баллона

Транспортирование осуществляется в соответствии с требованиями нормативных правовых актов и международных соглашений, действующих на территории Российской Федерации и может производиться всеми видами транспорта в крытых транспортных средствах без ограничения дальности перевозок при соблюдении правил перевозок грузов для конкретного вида транспорта. При транспортировании и хранении баллонов должны быть обеспечены все условия, предохраняющие их от механических повреждений, воздействия влаги и агрессивных сред в соответствии с

п.5 ГОСТ 949-73. Хранение баллонов - по группе 4 (Ж2) ГОСТ 15150. Во время транспортировки резьбу защищает пластиковая пробка от загрязнения, а внутреннюю часть баллона от попадания влаги.

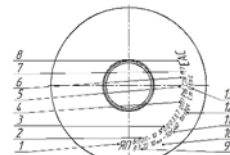
4. Требования к установке баллона

Баллон должен устанавливаться в специально приспособленных местах, обеспечивающих защиту от прямого воздействия солнечного излучения, атмосферных осадков и исключающих попадание на баллон агрессивных сред и прямых солнечных лучей. При эксплуатации баллонов сверх дополнительных элементов на баллоне запрещается, кроме тех случаев, которые предусмотрены изготовителем при производстве огнетушителей



Чертеж 1 Д – диаметр баллона, Н – высота баллона, S – толщина стенки.

Пример маркировки баллона 1. Товарный знак производителя, 2. Модель баллона, 3. Заводской номер баллона, 4. Дата (месяц и год изготовления баллона), 5. Рабочее давление, 6. Проверочное давление, 7. Объем баллона, л, 8. Знак ЕАС, 9. Масса пустого баллона, кг, 10. Срок службы баллона, 11. Температурный режим эксплуатации, °С, 12. Газ, для которого предназначен баллон, 13. Материал, из которого изготовлен баллон.



5. Требования к эксплуатации баллона

Эксплуатация баллонов должна осуществляться в соответствии с Федеральными нормами и правилами в области промышленной безопасности «Правила промышленной безопасности опасных производственных объектов, на которых используется оборудование, работающее под избыточным давлением» разд. XII. Не допускается наполнение газом баллонов, у которых: - истек срок назначенного освидетельствования, срок службы (количество заправок), установленные изготовителем; - истек срок проверки пористой массы; - неисправно запорно-пусковое устройство; - отсутствуют надлежащая окраска или надписи; Баллоны, у которых при осмотре поверхности выявлены вмятины, отдельные раковины и риски глубиной более 0,2 мм на цилиндрической поверхности и глубиной более 0,2 мм на днищах, надрыпы и игнос резьбы, а также отсутствуют некоторые паспортные данные, должны быть забракованы. Более подробно требования к эксплуатации баллона изложены в руководстве по эксплуатации и обозначение безопасности баллона.

6. Иные сведения, обеспечивающие безопасность эксплуатации баллона

Table 1: Journal of gas cylinder refills (sample form)

Table 2: Installation of the lock-off device (ZPU)

\*Использование и установка ЗПУ на баллоне допускается только при наличии сертификата или декларации в соответствии с законодательством РФ.

Учет количества заправок и установка ЗПУ баллона ведётся эксплуатирующей организацией и заносится организациями имеющие соответственные полномочия с действующим законодательством РФ, Баллон изготовлен в полном соответствии с ТР ТС 032/2013 и ТУ 25.29.12.190 – 022 – 61192961 – 2017 Баллон признан годным для хранения, транспортирования и использования сжатых газов.

7. Комплектность поставки\*

- 1. Баллон - 1 шт;
2. ЗПУ при установке производителем - 1 шт;
а) паспорт оборудования - 1 шт;
б) копия обоснования безопасности - 1 шт \*\*;
в) чертеж общего вида - 1 шт;
г) паспорта предохранительных устройств (при их наличии в соответствии с проектной документацией) - 1 шт;
д) расчет пропускной способности предохранительных устройств (при их наличии в соответствии с проектной документацией);
е) расчет на прочность оборудования - 1 шт \*\*;
ж) руководство (инструкция) по эксплуатации - 1 шт;
з) чертежи, схемы, расчеты и другая документация в соответствии с договором поставки (контракта) - 1 шт;
\* Комплектность поставки оговаривается договором поставки (по умолчанию поставляется паспорт на баллон)
\*\* Данная информация размещена на сайте завода изготовителя http://www.yarpoinvest.ru в разделе Техническая документация.
Перейти на указанную страницу можно при помощи QR кода.



8. Указания по монтажу или сборке, наладке или регулировке, техническому обслуживанию и ремонту баллонов

Резьба горловины баллонов выполняется в соответствии с ГОСТ 9909-81 Tr28, M24x1,5, M30x1,5, M32x1,5, M52x2. Количество ниток с полным профилем - не менее 5 подряд от торца горловины. Установка ЗПУ производится с применением уплотнителя или специального герметика. ЗПУ в баллонах для кислорода устанавливаются с применением уплотняющих материалов, возгорание которых в среде кислорода исключено. Эксплуатация баллонов производится в соответствии с Федеральными нормами и правилами в области промышленной безопасности «Правила промышленной безопасности опасных производственных объектов, на которых используется оборудование, работающее под избыточным давлением». Техническое освидетельствование баллонов проводится специализированными организациями, уполномоченными для проведения технического освидетельствования оборудования, работающего под избыточным давлением, в порядке, установленном нормативными правовыми актами в странах – членах Таможенного Союза и по Методике технического освидетельствования для стальных баллонов. При техническом освидетельствовании основными проведенными испытаниями, которые обеспечивают безопасность баллона при эксплуатации являются: - наружный и внутренний осмотр; - контроль механических свойств; - гидравлическое испытание пробным давлением 2,8МПа для БЛОП-1-10; БМПП-2,5;5;12; Для БЛОП-25; 25(2); 35; 35(2); 25; 25(2); 40; 40(2); 50; 50(2); 70; 70(2); 75; 75(2); 80; 100 гидравлическое испытание пробным давлением 3,2МПа

- пневматическое испытание рабочим давлением; - контроль требований на диаметр, длину, толщину стенки, овальность, отклонения от прямолинейности, плоскостности торцевой части, смещения кромок в сварных швах, размер поверхностных несовершенств; Освидетельствование (испытание) баллонов проводит организация-изготовитель, а также уполномоченные в установленном порядке специализированные организации, имеющие наполнительные станции (пункты наполнения) и (или) испытательные пункты (пункты проверки) при наличии у них: а) производственных помещений, а также технических средств, обеспечивающих возможность проведения освидетельствования баллонов; б) назначенных приказом лиц, ответственных за проведение освидетельствования, из числа специалистов, аттестованных в установленном порядке, и рабочих соответствующей квалификации; в) клейма с индивидуальным шрифтом; г) производственной инструкции по проведению технического освидетельствования баллонов, устанавливающей объем и порядок проведения работ, составленной на основании методики разработки проекта и (или) изготовителя конкретного типа баллонов. Баллоны без шильдов и клеймения, содержащих обязательные сведения, или с табличками или клеймением, содержащими обязательные данные, которые неразборчивы, должны быть в любом случае выведены из эксплуатации. Если баллон идентифицирован по изготовителю и серийному номеру, то это позволяет продолжать эксплуатацию баллона. ЗАПРЕЩАЕТСЯ проводить освидетельствование организациям, у которых нет оборудования соответствующего правилам и стандартам, действующим в РФ и в странах – членах Таможенного союза.

9. Указания по использованию баллонов и меры по обеспечению безопасности, которые необходимо соблюдать при эксплуатации баллонов (включая ввод в эксплуатацию, применение по назначению, техническое обслуживание, все виды ремонта, периодическое диагностирование, испытания, транспортирование, унаком, консервацию и условия хранения)

Эксплуатация баллонов для газов должна осуществляться в соответствии с действующими правилами в странах – членах Таможенного союза паспортом, Руководством по эксплуатации и для РФ – с Федеральными нормами и правилами в области промышленной безопасности «Правила промышленной безопасности опасных производственных объектов, на которых используется оборудование, работающее под избыточным давлением», за-регистрированными Министром РФ 19 мая 2014 года рег. № 32326. Обслуживающий персонал владельца (организации) баллона должен быть иметь необходимый навык и компетенцию (аттестацию) при эксплуатации и монтаже в соответствии с действующими правилами в странах – членах Таможенного союза.

Баллоны предназначены для транспортировки, хранения и использования сжатых, сжиженных или растворенных под давлением газов, к ним относятся азот, аргон, гелий, азелин, углекислота, сварочные и пищевые газовые смеси, хладоны. Эксплуатация баллонов производится в соответствии с Федеральными нормами и правилами в области промышленной безопасности «Правила промышленной безопасности опасных производственных объектов, на которых используется оборудование, работающее под избыточным давлением», а так же в соответствии с требованиями инструкции организации (индивидуального предпринимателя), осуществляющей указанную деятельность, утвержденной в установленном порядке. Баллон с газом на месте применения до начала использования должен быть установлен в вертикальное положение и надежно закреплен от падения в порядке, установленном производственной инструкцией по эксплуатации. При производстве ремонтных или монтажных работ баллон со сжатым воздухом допускается укладывать на землю (пол, площадку) с обеспечением расположения ЗПУ выше дна баллона и недопущения перекатывания баллона.

При использовании и хранении баллонов не допускается их установка в местах прохода людей, перемещения грузов и проезда транспортных средств. Баллоны (при индивидуальной установке) должны находиться на расстоянии не менее 1 м от радиаторов отопления и других отопительных приборов, печей и не менее 5 м от источников тепла с открытым огнем.

Запрещается оставлять заполненный баллон длительное время на солнце или вблизи нагревательных приборов из-за возможности его нагрева и, как следствие этого, повышения давления в баллоне за пределы допустимого. При повышении давления в баллоне выше рабочего более чем на 3% необходимо снизить давление в баллоне до рабочего.

Критериями предельных состояний, при которых запрещается эксплуатировать баллоны у которых:

Не допускается наполнение газом баллонов, у которых: а) истек срок назначенного освидетельствования, срок службы (количество заправок), установленные изготовителем; б) отсутствуют установленные клейма в) поврежден корпус баллона; г) неисправны ЗПУ;

д) отсутствуют надлежащая окраска или надписи; Наполнение баллонов, в которых отсутствует избыточное давление газов, проводят после предварительной их проверки в соответствии с инструкцией наполнительной станции.

Работники, обслуживающие баллоны, должны пройти проверку знаний инструкции и иметь удостоверение о допуске к самостоятельной работе, выданное в установленном порядке.

Перед наполнением кислородных баллонов должен быть проведен контроль отсутствия в них примеси горючих газов газоанализатором в порядке, установленном инструкцией. При наполнении баллонов медицинским кислородом должна проводиться их продувка давлением наполняемой среды в порядке, установленном инструкцией.

Баллоны, наполняемые газом, должны быть прочно укреплены и плотно присоединены к наполнительной раме.

Баллоны с газами могут храниться как в специальных помещениях, так и на открытом воздухе, в последнем случае они должны быть защищены от атмосферных осадков и солнечных лучей.

Складское хранение в одном помещении баллонов с кислородом и горючими газами запрещается.

Для предохранения от падения баллоны должны быть установлены в специально оборудованные гнезда, клетки или ограждаются барьером.

Баллоны, которые не имеют башмаков, могут храниться в горизонтальном положении на деревянных рамах или стеллажах. При хранении на открытых площадках разрешается укладывать баллоны с башмаками в штабеля с прокладками из веревки, деревянных брусьев, резины или иных неметаллических материалов, имеющих амортизирующие свойства, между горизонтальными рядами. При укладке баллонов в штабеля высота последних не должна превышать 1,5 метра, ЗПУ баллонов должны быть обращены в одну сторону.

Перемещение баллонов на объектах их применения (места производства работ) должно производиться на специально приспособленных для этого тележках или с помощью других устройств, обеспечивающих безопасность транспортирования. Перевозка наполненных газом баллонов в пределах границ ОПО; производственной площадки предприятия и на иных объектах проведения монтажных и ремонтных работ должна производиться на ресорном транспорте или на автомобилях в горизонтальном положении обязательно с прокладками между баллонами. В качестве прокладок могут быть применены деревянные бруски с вырезанными гнездами для баллонов, а также веревочные или резинové кольца толщиной не менее 25 мм (по два кольца на баллон) или другие прокладки, предохраняющие баллоны от ударов друг о друга. Все баллоны во время перевозки должны быть уложены вентилями в одну сторону. Разрешается перевозка баллонов в специальных контейнерах, а также без контейнеров в вертикальном положении обязательно с прокладками между ними и ограждением от возможного падения. Перевозка баллонов, наполненных газом, по дорогам общего пользования автомобильным (железнодорожным) транспортом осуществляется в соответствии с требованиями нормативных правовых актов и международных соглашений, действующих на территории Российской Федерации. Гарантийный срок не распространяется на баллоны, которые использовались другим способом, чем обычным или предусмотренным изготовителем, а также на сосуды высокого давления, на которых были проведены изменения или модификации без согласования с изготовителем.

Использование баллонов по другому, чем предусмотрено назначением, ремонта сваркой, нагрев материала сосуда до температуры свыше 150 °С, любое вмешательство в конструкцию баллона, несанкционированные изменения клеймения строго воспрещены, и изготовитель не несёт ответственности за любой ущерб, обусловленный этими причинами.

## 10. Транспортировка баллона (баллонов)

Баллоны транспортируют транспортом всех видов в соответствии с действующими Правилами перевозок грузов, в странах – членах Таможенного союза. Условия транспортирования и хранения баллонов в РФ — по ГОСТ 15150 в соответствии с указанными температурными ограничениями в паспорте баллона.

## 11. Назначенные показатели (назначенный срок хранения, назначенный срок службы и (или) назначенный ресурс) в зависимости от конструктивных особенностей

Баллонам изготовленным ООО «Ярпожинвест» устанавливаются: Срок службы баллона - 10 лет с даты выпуска.

Максимальное количество заправок - 1000.

По истечении срока службы или максимального количества заправок прекращается эксплуатация баллона и принимается решение об утилизации.

## 12. Перечень критических отказов, возможные ошибочные действия персонала, которые приводят к инциденту или аварии

При эксплуатации баллона возможно возникновение следующих неисправностей в результате износа и механических воздействий:

- неисправность вентиля (негерметичность, поломка маховика, износ клапана вентиля, деформация штока вентиля);
- механические повреждения баллона.
- износ резьбы баллона.
- работы необходимо остановить:
- если давление в сосуде поднялось выше допустимого; при выявлении неисправности предохранительных клапанов; при неисправности манометра;
- при возникновении пожара, непосредственно угрожающего сосуду, находящемуся под давлением.

Запрещается эксплуатировать баллоны, срок освидетельствования которых истек, а также при наличии наружных повреждений (трещины, коррозия корпуса, заметные изменения формы и т.п.), неисправных вентилях, переходниках.

Запрещается подогревать баллоны для повышения давления.

Если давление в баллонах окажется выше допустимого, необходимо кратковременным открыванием запорно-пускового устройства выпустить часть газа в атмосферу или охладить баллон холодной водой в целях понижения давления. При выпуске газа из баллона или продувке запорно-пускового устройства работнику необходимо находиться в стороне, противоположной направлению выпуска газа.

При невозможности из-за неисправности запорно-пускового устройства выпустить на месте потребления газа из баллонов последние должны быть возвращены на наполнительную станцию отдельно от пустых (порожних) баллонов с нанесением на них соответствующей временной надписи (маркировки) любым доступным способом, не нарушающим целостность корпуса баллона. Выпуск газа из таких баллонов на наполнительной станции должен быть произведен в соответствии с инструкцией, утвержденной в установленном порядке.

## 13. Действия персонала в случае инцидента, критического отказа или аварии

В случае возникновения чрезвычайных ситуаций (утечки газа) необходимо перекрыть подачу газа из баллона.

Для пожаротушения при возгорании в помещении могут применяться вода, углекислотные, порошковые и пенные огнетушители, песок, земля, асбестовые кошмы и другие средства пожаротушения. **ВНИМАНИЕ!** Возможен взрыв баллона с избыточным давлением, находящегося в зоне пожара из-за сильного нагрева и повышения давления внутри баллона.

## 14. Критерии предельных состояний

Запрещается эксплуатировать баллоны, срок освидетельствования которых истек, а также при наличии наружных повреждений (трещины, коррозия корпуса, заметные изменения формы и т.п.), неисправном запорно-пусковом устройстве.

## 15. Указания по вводу в эксплуатацию и утилизации

Баллоны, в которых при осмотре наружной и внутренней поверхности выявлены недопустимые дефекты, указанные в производственной инструкции по освидетельствованию (в частности, трещины, плесы, вмятины, отдушины, раковины и риски глубиной более 10 % номинальной толщины стенок; надрывы и выщербления; износ резьбы горловины), должны быть выбракованы. Забракованные баллоны, независимо от их назначения, должны быть приведены в негодность (путем нанесения насечек на резьбе горловины или просверливания отверстий на корпусе), исключаящую возможность их дальнейшего использования, и утилизированы.

## 16. Сведения о квалификации обслуживающего персонала

Эксплуатирующая организация и персонал, обслуживающий баллоны, должны удовлетворять требованиям ФНП к организациям, осуществляющим эксплуатацию оборудования под давлением и к работникам этих организаций. Персонал, обслуживающий баллоны, обязан знать и выполнять требования настоящего руководства, а также руководства по эксплуатации установок, со-ставной частью которых является баллон, и других руководящих документов, регламентирующих правила эксплуатации сосудов, работающих под давлением. Обслуживающий персонал должен пройти инструктаж и быть допущен к работе. Работники, непосредственно связанные с эксплуатацией баллонов под давлением, должны:

- пройти в установленном порядке аттестацию (специальную) по промышленной безопасности, в том числе проверку знаний требований ФНП при работе с оборудованием, работающим под избыточным давлением, и не нарушать требования промышленной безопасности в процессе выполнения работ,
- соответствовать квалификационным требованиям (работе) и иметь выданное в установленном порядке удостоверение на право самостоятельной работы по

соответствующим видам деятельности и не нарушать требования производственных инструкций;

в) знать критерии работоспособности эксплуатируемого оборудования под давлением, контролировать соблюдение технологического процесса и приостанавливать работу оборудования в случае возникновения угрозы аварийной ситуации, информируя об этом своего непосредственного руководителя;

г) при обнаружении повреждений оборудования под давлением, которые могут привести к аварийной ситуации или свидетельствуют о неработоспособном состоянии оборудования, не приступать к работе до приведения оборудования под давлением в работоспособное состояние;

д) не приступать к работе или прекратить работу в условиях, не обеспечивающих безопасную эксплуатацию оборудования под давлением, и в случаях выявления отступлений от технологического процесса и недопустимого повышения (понижения) значений параметров работы оборудования под давлением;

е) действовать в соответствии с требованиями, установленными инструкциями, в случаях возникновения аварий и инцидентов при эксплуатации оборудования под давлением.

## 17. Утилизация

Утилизация баллонов должна осуществляться в порядке, установленном законодательством Российской Федерации (РФ) в области промышленной безопасности, в соответствии с требованиями законодательства РФ в области охраны окружающей среды. При утилизации баллонов, применяемых в объектах общепромышленного назначения и (или) на судах РС и РРР, должны выполняться требования по утилизации соответствующих Технических регламентов.

После браковки с приведением сосуда в негодность, он утилизируется в принятом в организации – Заказчике порядке в соответствии с действующим экологическим законодательством на территории РФ Федерального закона «Об отходах производства и потребления» от 24.06.1998г №89 –ФЗ и приказом Росприроднадзора от 18.07.2014 N 445 «Об утверждении федерального классификационного каталога отходов» (Зарегистрировано в Минюсте России 01.08.2014 N 33393).

После окончания расчётного срока службы, а также признанные не пригодными к дальнейшему использованию по прямому назначению сосуды утилизируются эксплуатирующей организацией. Из забракованного сосуда утилизируется газ, сосуд дегазируется и приводится в негодность путем сверления отверстия в обечайке, днища или забивки резьбы отверстий фланца.

Забивка резьбы отверстий фланцев обязательная операция по выводу сосудов из эксплуатации.

## 18. Наименование, местонахождение и контактную информацию изготовителя (уполномоченного изготовителя лица), импортера

ООО «Ярпожинвест», 150034, г.Ярославль, ул.Спартакoвская, д.1 «Д», тел. 8 (4852) 67-96-01 (многоканальный), www.yarpoinvest.ru

## Свидетельство о приеме

Баллон изготовлен в соответствии с ТУ 25.29.12.190 – 022 – 61192961 – 2017, действующей заводской технической документацией, соответствует требованиям безопасности по ТР ТС 032/2013 принит и признан годным для работы с указанными характеристиками и условиями

Начальник ОТК \_\_\_\_\_ / \_\_\_\_\_ Смирнова/

М.П.

## «Номер баллона вписывает организация, проводящая розничную торговлю или потребитель, при постановке баллона на учет по месту эксплуатации»

5.2. Не допускается:

- хранение огнетушителя вблизи нагревательных приборов, где температура может превышать +50°С;
- выполнять ремонтные работы при наличии давления в корпусе огнетушителя;
- наносить удары по корпусу огнетушителя;
- эксплуатация огнетушителя без чеки и пломбы;
- эксплуатация при неисправном индикаторе давления
- воздействие агрессивных сред.

5.3. Возможно возникновение разрядов статического электричества класса опасности по ГОСТ 12.1.007.

5.4. ОТВ пожаро- и взрывобезопасен, обладает раздражающим действием на кожу и слизистые оболочки глаз и верхних дыхательных путей. По степени воздействия на организм человека относится к веществам 3 класса опасности по ГОСТ 12.1.007.

## 6. Порядок работы, техническое обслуживание

6.1. При тушении пожара необходимо:

- Взять ручку и поднести огнетушитель к месту пожара, выдернуть чеку.
- Устойчивиться, что цель сода (распылителя) находится перпендикулярно оси корпуса огнетушителя.
- Направить шланг с распылителем (для ОП-4, ОП-5, ОП-6, ОП-7, ОП-8, ОП-9, ОП-10) или распылитель (для ОП-1, ОП-2, ОП-3) на очаг пожара. Нажать ручку запорно-пускового устройства. Во время тушения периодически производить тряску огнетушителя, для обеспечения полного выхода огнетушащего вещества.
- После окончания тушения необходимо незамедлительно отправить огнетушитель на перезарядку, заменив его однотипным резервным огнетушителем. При перезарядке заменить резинové уплотнительное кольцо на новое.
- Перезарядка огнетушителя не реже 1 раза в 5 лет. Техническое обслуживание согласно СП 9.13130.2009 6.4. Проверять наличие давления в пределах зеленой шкалы индикатора не реже 1 раза в квартал.

6.5. В случае падения давления произвести подкачку на станции технического обслуживания.

6.6. Размещение огнетушителя на защищаемом объекте должно производиться согласно ГОСТ 12.4.009.

6.7 Техническое обслуживание и перезарядку могут производить только организации, имеющие лицензию на данный вид деятельности.

## 7. Гарантийные обязательства

7.1. Изготовитель гарантирует соответствие огнетушителя техническим характеристикам табл. 1 при соблюдении потребителем условий эксплуатации, транспортировки и хранения.

7.2. Гарантийный срок эксплуатации огнетушителя 12 месяцев со дня продажи, но не более 18 месяцев со дня изготовления.

7.3. Предприятие-изготовитель не несет ответственности в случаях:

- Несоблюдения выданных правил эксплуатации.
- Небрежного хранения или транспортирования огнетушителя.
- Утери паспорта.
- Отсутствия пломбы завода-изготовителя.

## 8. Транспортирование и хранение

8.1 Транспортирование огнетушителей в соответствии с «Едиными правилами перевозки грузов».

8.2 Пугруочно-разгрузочные работы должны производиться согласно ГОСТ 12.3.009.

8.3 Условия транспортирования и хранения в части воздействия климатических факторов — по группе 6 ГОСТ 15150, в части воздействия механических факторов — средние по ГОСТ 23170.

## 9. Техническое освидетельствование

Техническое освидетельствование проводят на зарядных станциях при перезарядке огнетушителя.

Результаты записываются в табл. 2.

| Дата освидетельствования и перезарядки | Результаты проверки | Срок следующего освидетельствования | Должность, фамилия и подпись лица, ответственного за перезарядку |
|--|---------------------|-------------------------------------|--|
|  |                     |                                     |  |
|  |                     |                                     |  |

## 10. Свидетельство о приеме

Огнетушитель порошковый, зачатной ОП-3(з)-ВСЕ-02, ОП-3(з)-АВСЕ-01, ОП-4(з) ВСЕ-02, ОП-4(з)-АВСЕ-01, ОП-5(з)-АВСЕ-01, ОП-5(з)-ВСЕ-02, ОП-6(з)-АВСЕ-01, ОП-6(з)-ВСЕ-02, ОП-7(з)-АВСЕ-01, ОП-7(з)-ВСЕ-02, ОП-8(з)-АВСЕ-01, ОП-8(з)-ВСЕ-02, ОП-9(з)-АВСЕ-01, ОП-9(з)-ВСЕ-02, ОП-10(з)-АВСЕ-01, ОП-10(з)-ВСЕ-02, заряженный порошком марки АВСЕ (ВСЕ) соответствует ГОСТ Р 51057-2001 и ТУ 28.29.22.110-001-61192961-2017 и признан годным при соблюдении правил транспортировки, хранения и эксплуатации. Утилизация порошковых огнетушителей проводить в соответствии с НПБ 166-97, непригодный корпус баллона сдается организациям, специализирующимся на приеме и переработке черных металлов.

Начальник ОТК \_\_\_\_\_ / \_\_\_\_\_ Смирнова/

Дата изготовления указана на этикетке.

М.П.

Производитель: ООО «ЯРПОЖИНВЕСТ»  
Россия, 150034, г. Ярославль, ул. Спартакoвская, д. 1Д,  
тел. 8(4852) 67-96-01 (многоканальный)