

LARA KLOZET KAPAĞI

KC1603.02.0000E

KC1603.03.0000E



KC1603.02.0000E

Lara Termoplast Yavaş
Kapanan Beyaz Klozet Kapağı

KC1603.03.0000E

Lara Termoplast Yavaş
Kapanan Beyaz Klozet Kapağı

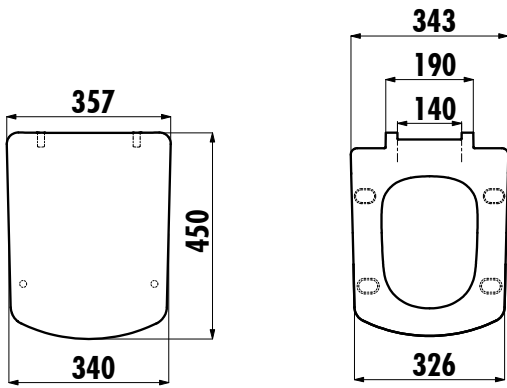
Koli Adedi:

Klozet Kapağı 10

Ürün Ağırlığı:

Klozet Kapağı 2 kg

TEKNİK ÇİZİM



ÖZELLİKLER



Creavit önceden haber vermeksizin, ürünlerde ve teknik detaylarda değişiklik yapma hakkını saklı tutar. Renkler gerçekte olduğundan farklı görünebilir.

Kalite Yönetim
SistemiMüşteri Memnuniyeti
BelgesiÇevre Yönetim
Sistemiİş Sağlığı ve Güvenliği
Yönetim Sistemi

LGA

Alman Standartlarına
Uygunluk Belgesi

kiwa

Hollanda Standartlarına
Uygunluk Belgesi

GOST - R

Rusya Standartlarına
Uygunluk Belgesi

UkrSEPRO

Ukrayna Standartlarına
Uygunluk Belgesiİsrail Standartlarına
Uygunluk BelgesiNijerya Standartlarına
Uygunluk BelgesiAvrupa Güvenlik
Standartlarına
Uygunluk BelgesiTürk Standartlarına
Uygunluk Belgesi