

ARTICOLO / Item
Artículo / Article

10272

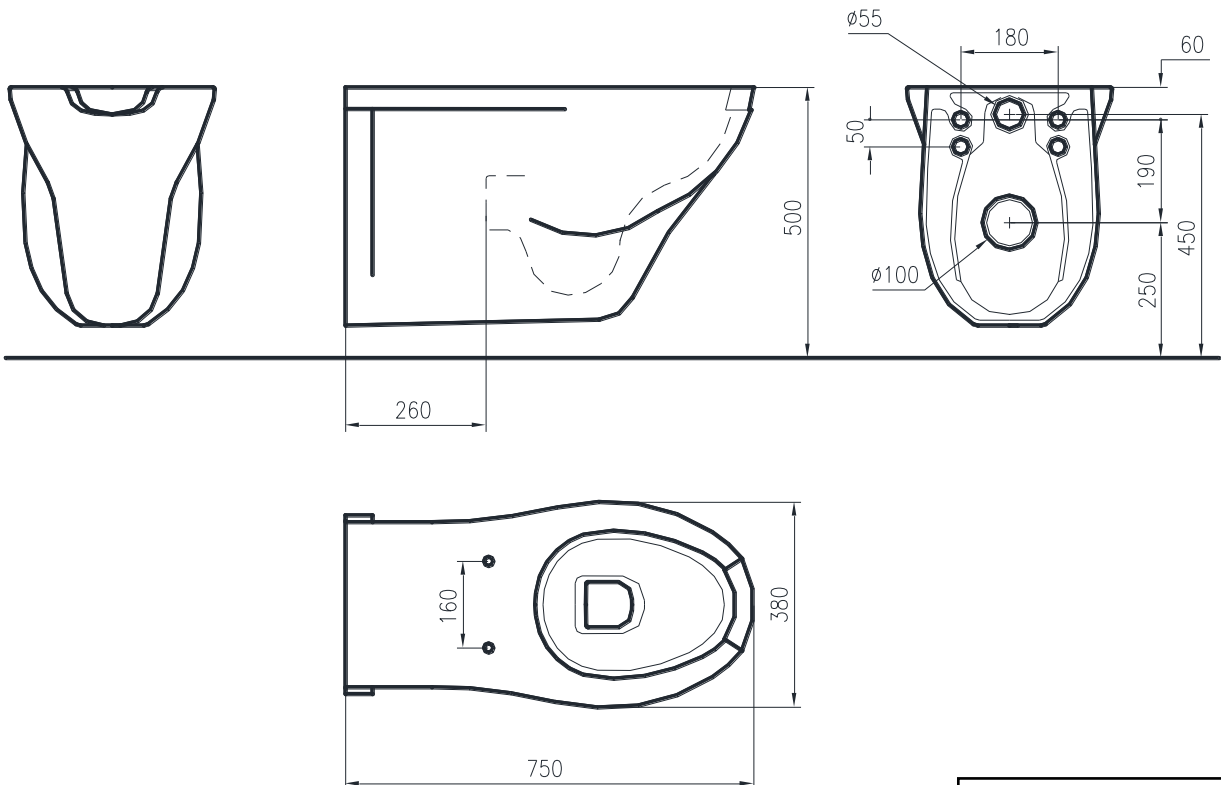
R1

Vaso sospeso serie EASY in ceramica con apertura frontale da cm 75.


EASY series ceramic 75cm hanging wc with front opening.

Inodoro suspendido en cerámica 75cm colección EASY con apertura frontal

Cuvette suspendue en céramique 75cm série EASY avec ouverture frontale




DPR 503/96

IT 

CARATTERISTICHE
Scarico minimo: 4,5 litri
Punti di fissaggio: 4 (fissaggi non inclusi)
Colore: Bianco
Normativa di riferimento: EN 997
Note : Installabile secondo DPR503/96 (vedi disegno)

Accessori raccomandati


11200	Sedile con apertura frontale
11200/C	Copertura igienica
15107	Struttura di sostegno per muratura
15107-CG	Struttura di sostegno per cartongesso

EN 

OPERATING CHARACTERISTICS
Minimum water discharge: 4,5 litres
Fixing points: 4 (fasteners not included)
Colour: White
Reference norm: EN 997

Recommended accessories


11200	Cover seat with front opening
11200/C	Removable plastic cover seat
15107	Support structure for masonry
15107-CG	Support structure for plasterboard

ES 

CARACTERÍSTICAS
Caudal flush (min): 4,5 litros
Puntos de fijación: 4 (elementos de fijación no incluidos)
Color: Blanco
Legislación de referencia: EN 997

Accesorios recomendado

11200	Asiento blanco con apertura frontal
11200/C	Asiento amovible con apertura frontal
15107	Soporte para paredes de piedra
15107-CG	Soporte para paredes de cartón de piedra

FR 

CARACTÉRISTIQUES
Vidage (minimum): 4,5 litres
Points de fixation : 4 (fixations pas incluses)
Couleur: Blanc
Législation de référence: EN 997

Accessoires recommandé

11200	Abattant blanc avec ouverture frontale
11200/C	Siège amovible en plastique avec ouverture frontale
15107	Support pour mur de maçonnerie
15107-CG	Support pour placopâtre