









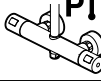





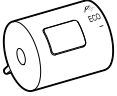

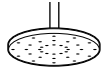
Roca

VICTORIA T PLUS

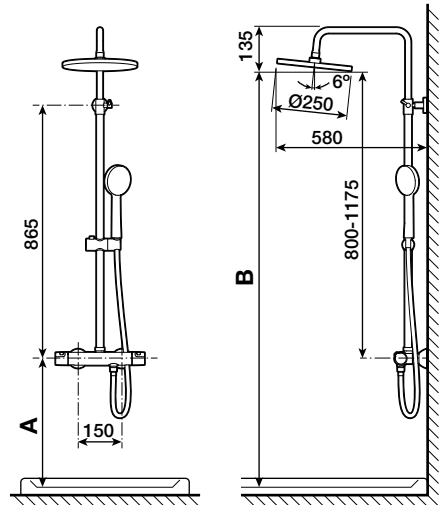
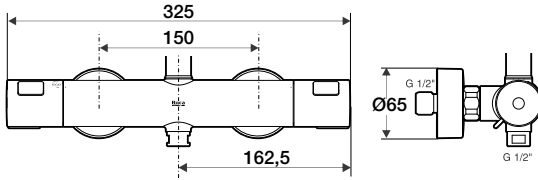
ES Modo de empleo / Instrucciones de montaje 6

A5A2F18

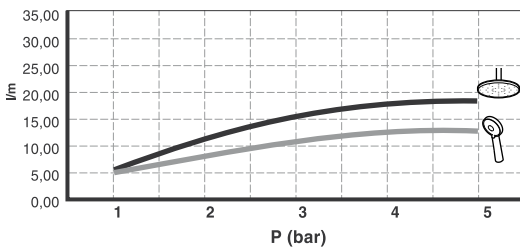


 P 	P bar	 MAX. 10	
 P 	P bar	MIN. 0,5  MAX. 5	1  3 
		 P P P - P P < 2 	
 T	°C	-75 MAX. -45 MIN. 	-65 -50  
 Q (3 bar)	l/min	 ECO - 7 MAX. 10	 9

A5A2F18



A	900	1000	1100	1200
B	1700-2075	1800-2175	1900-2275	2000-2375



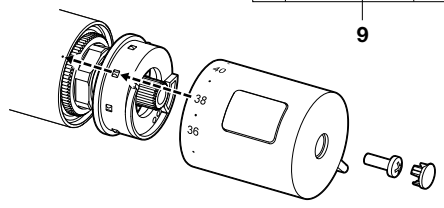
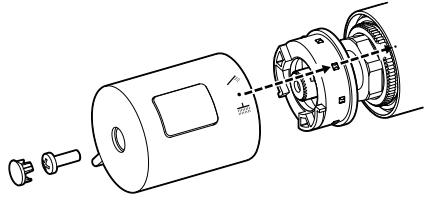
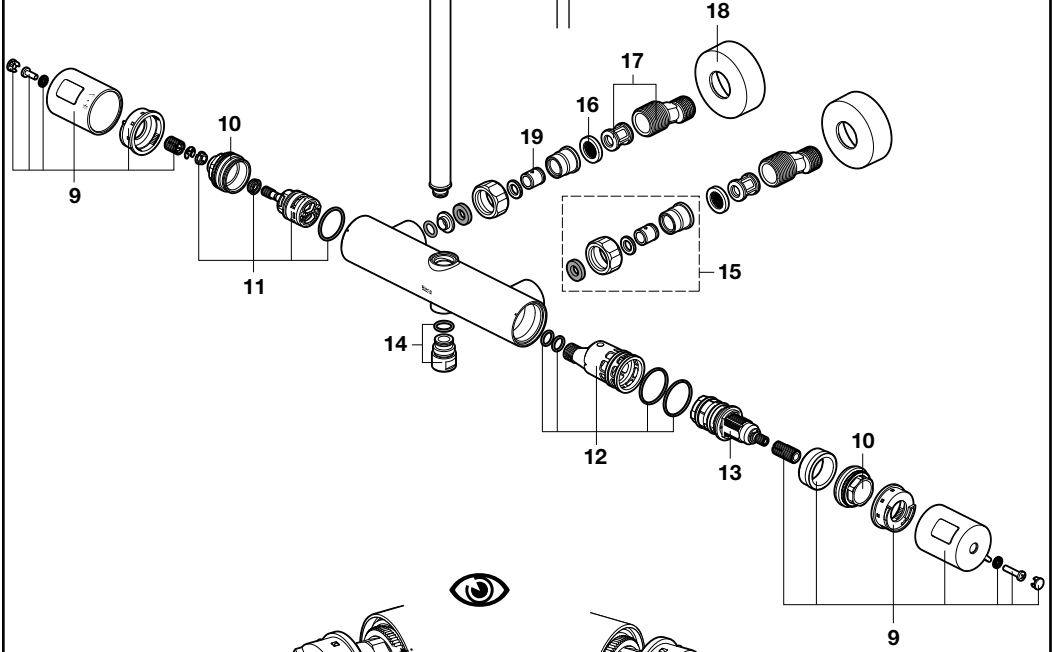
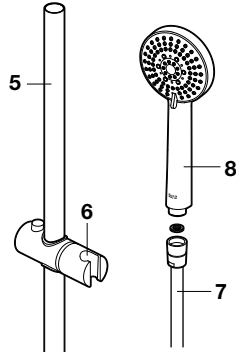
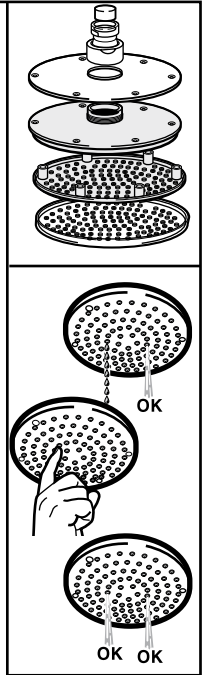
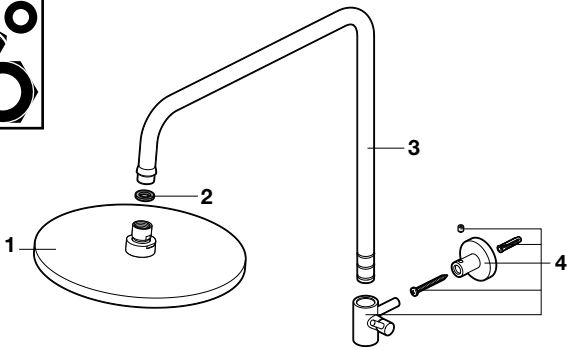
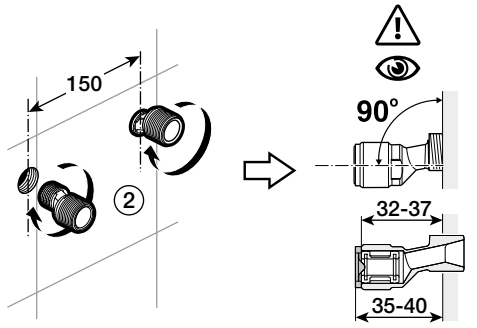
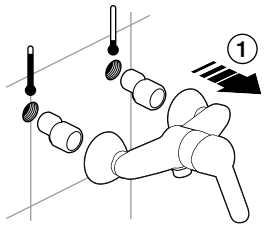
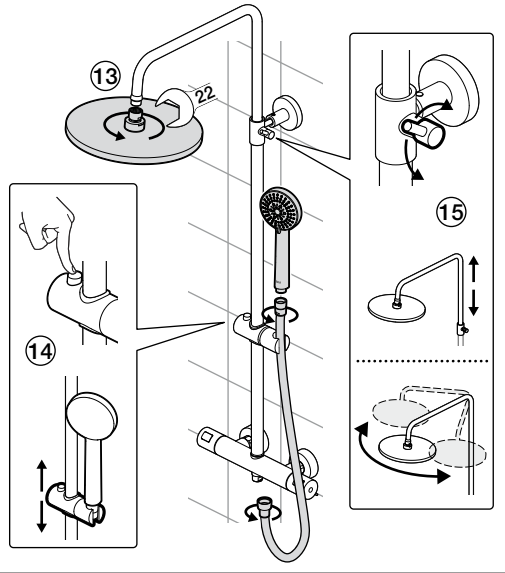
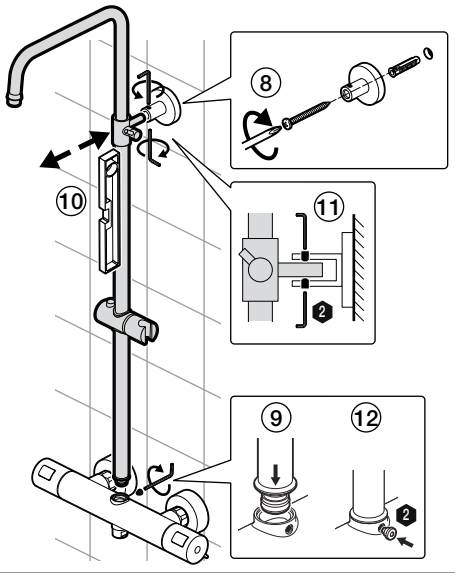
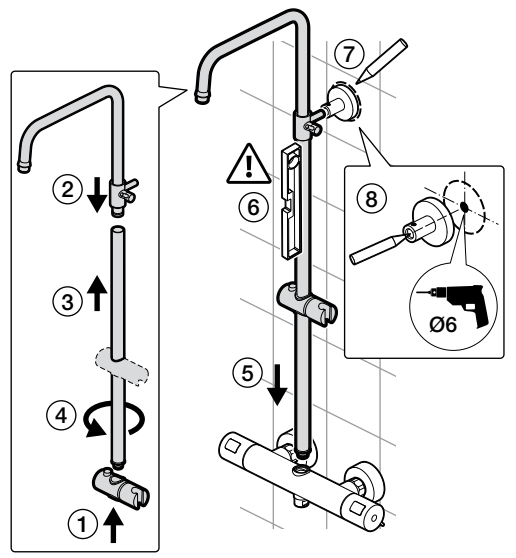
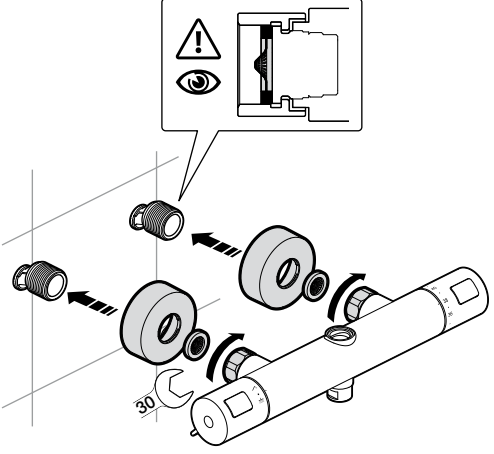


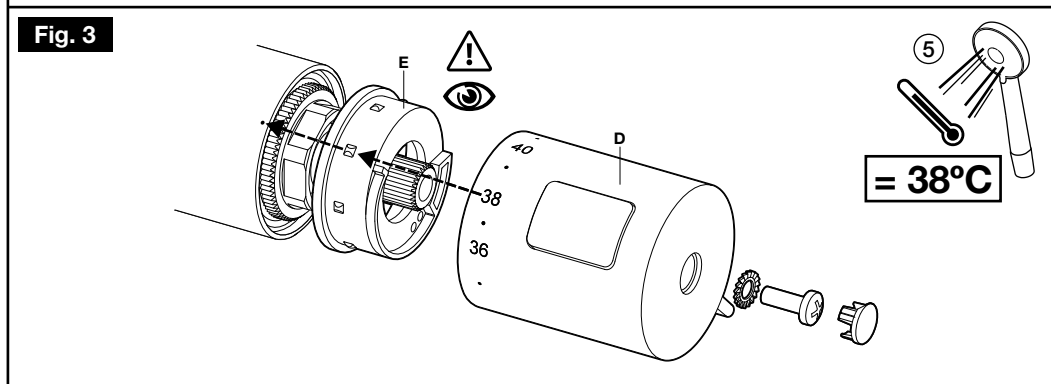
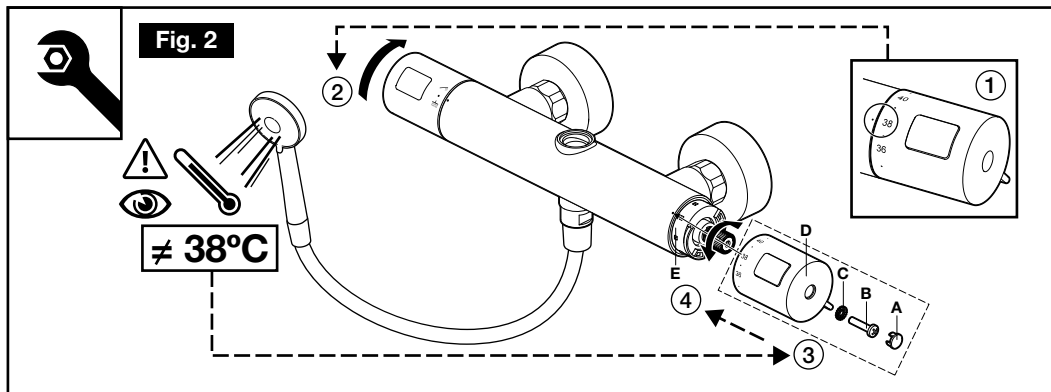


Fig. 1



3





1	-	AG0087300R
2	-	AG0056807R
3	-	AG0220400R
4	-	AG0221700R
5	-	AG0221800R
6	-	AG0221900R
7	-	A5B1A03C00

8	-	A525009800
9	-	AG0221600R
10	-	AG0221200R
11	-	AG0131903R
12	-	AG0220900R
13	-	AG0131603R
14	-	A525016609

15	-	AG0221100R
16	-	A525016207 (2 un)
17	-	AG0156900R (2 un)
18	-	AG0116800R (2 un)
19	-	A525005507 (2 un)



Fig. 4

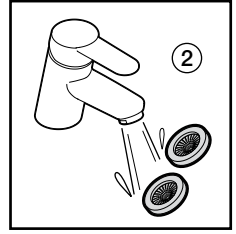
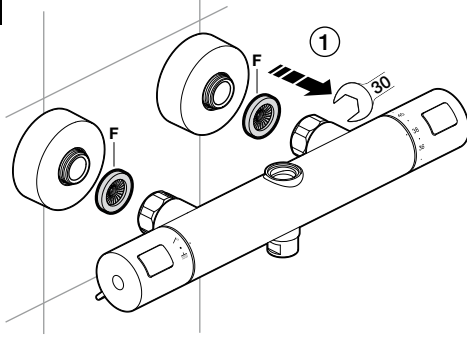


Fig. 5

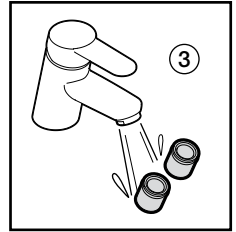
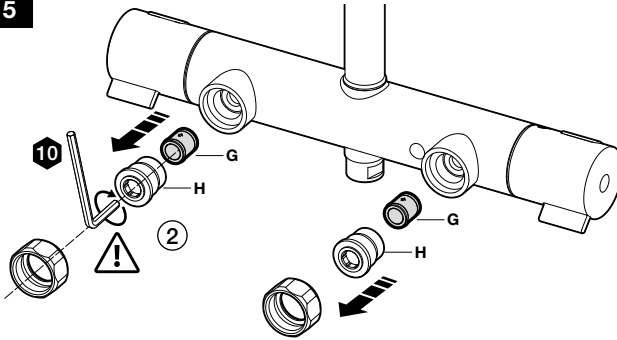


Fig. 6

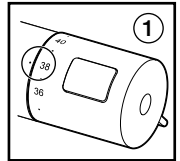
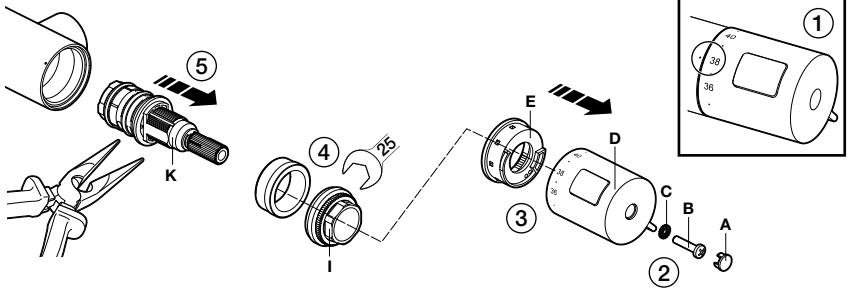
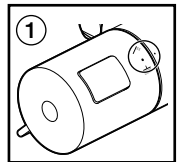
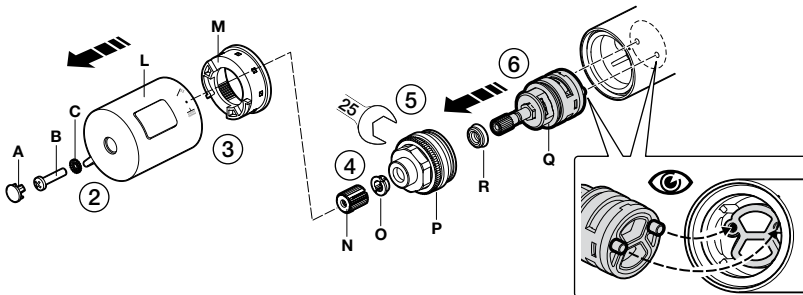


Fig. 7



ADVERTENCIAS DE LA INSTALACIÓN Y USO

- ⚠ El uso de acumuladores de presión permite conseguir el mejor rendimiento de este aparato, obteniendo la mayor exactitud en relación a la temperatura seleccionada. También pueden utilizarse los calentadores instantáneos a gas si disponen de una potencia calorífica suficiente (18kW o 250 kcal/min). No puede utilizarse el producto con acumuladores o calentadores de agua sin presión.
- ⚠ La presión dinámica no debe superar los 5 bar; si resulta necesario deben instalarse reguladores de presión.
- ⚠ Las diferencias de presión dinámica entre agua fría y caliente no deben ser superiores a 2 bar.
- ⚠ En condiciones de presión dinámicas compensadas, el agua de mezcla a la salida de la grifería, con la temperatura seleccionada a tope caliente, puede ser hasta 2°C inferior a la temperatura del agua en la entrada caliente de la grifería.
- ⚠ Es necesario liberar de partículas las entradas de agua a la grifería para evitar que se obstruyan los elementos anti-retorno o el cartucho termostático. Instalar siempre los filtros que se suministran para las entradas de agua a la grifería.

DATOS TÉCNICOS

Presión estática max	max. 10 bar
Presión dinámica min/max	0, 5 - 5 bar
Presión dinámica recomendada	1 - 3 bar
Temperatura del agua caliente min/max	45/75°C
Temp. recomendada del agua caliente	50 - 65°C

INSTALACIÓN

Montaje (Fig. 1)

- Desinstalar la grifería antigua (si la hubiera), así como sus excéntricas y hacer circular el agua para liberar las partículas de las tuberías.
- Ajustar las excéntricas respetando las medidas recomendadas para la instalación.
- Verificar que los paraguas están bien montados. Con la llave del 30 conectar la grifería a la pared.

Ajuste de la temperatura (Fig. 2)

- Girar el mando de temperatura hasta alinear la indicación de 38°C con el índice del anillo.
- Girar el mando de caudal hacia ducha y medir con termómetro la temperatura del agua que sale. Si la lectura no es de 38°C proceder con el ajuste.
- Con el mando de temperatura alineado según el paso 1, quitar la tapa (A) del mando de temperatura haciendo palanca y extraer el tornillo (B) y la arandela (C). Extraer la cruzeta de temperatura (D) y el casquillo de límite de recorrido (E).
- Girar el eje del cartucho termostático hasta que la temperatura del agua sea de 38°C.
- El montaje se efectúa en orden inverso (Fig. 3). Es importante montar los componentes en el orden y posiciones indicados.

SOLUCIÓN DE PROBLEMAS

Problema	Causa	Solución
Sale poca agua	Presión en la alimentación insuficiente.	Comprobar presión en la alimentación fría y caliente.
	Filtros de la grifería sucios.	Limpiar los filtros en las tomas de alimentación y el cartucho termostático.
	Filtro de la ducha sucio.	Limpiar / Cambiar filtro entre el flexo y la ducha de mano.
Flujo de agua cruzada, flujo de agua caliente entra en la tubería del agua fría o al revés	Válvula antirretorno de las alimentaciones sucia u obstruida.	Limpiar / Cambiar las válvulas de las entradas de agua fría y caliente.
Temperatura del agua no corresponde a la seleccionada	Cartucho termostático no ajustado a la instalación.	Ajustar el cartucho termostático a la instalación.
	Temperatura del agua caliente demasiado baja.	- Aumentar la temperatura del agua caliente a 45°-65°C. - Verificar que las presiones de alimentación están en el rango recomendado. - Verificar que la descompensación de presiones es inferior a 2bar.
No es posible regular la temperatura	Cartucho termostático calcificado o desgastado.	Limpiar / cambiar el cartucho termostático.
Calentador instantáneo no se enciende cuando el cartucho termostático mezcla agua caliente con agua fría	Filtros de la grifería sucios.	Limpiar los filtros en las tomas de alimentación y el cartucho termostático.
	Válvula antirretorno en la toma caliente cerrada.	Cambiar la válvula antirretorno de la toma caliente.
	No se ha quitado limitador de caudal de la ducha de mano.	Quitar limitador de caudal.
Pierde permanentemente agua por una de las salidas	Suciedad / sedimentaciones en el asiento de la llave, o llave dañada.	Limpiar / cambiar llave de obturación y selección.
Ruido	Presión en la alimentación alta.	Comprobar presión en la alimentación fría y caliente.
	Los antirruidos no trabajan bien.	Comprobar si los antirruidos están dañados o mal instalados.

MANTENIMIENTO

Cerrar las llaves de paso del agua fría y del agua caliente. Revisar y limpiar todas las piezas, cambiándolas en caso de necesidad y engrasándolas con grasa especial para grifería.

Limpieza de paraguas (F) (Fig. 4)

- Con la llave del 30 desconectar la grifería de la pared.
- Limpiar o cambiar (ver imagen fig 4.2).

Limpieza de válvula anti-retorno (G) (Fig. 5)

- Con la llave del 30 desconectar la grifería de la pared
- Con una llave de macho hexagonal de 10mm y girando a la derecha (roscas a la izquierda), desenroscar el asiento (H).
- Extraer los anti-retornos (G) con ayuda de una ganzúa. Limpiar o cambiar y volver a montar.
- El montaje se efectúa en orden inverso. Verificar que los paraguas están bien montados. Con la llave del 30 conectar la grifería a la pared.

Cartucho termostático (K) (Fig. 6)

- Girar el mando de temperatura hasta alinear la indicación de 38°C con el índice del anillo.
- Quitar la tapa (A) del mando de temperatura haciendo palanca y extraer el tornillo (B) y la arandela (C).
- Extraer la cruzeta de temperatura (D) y el casquillo de límite de recorrido (E).
- Desenroscar la tuerca (I) con una llave de 25mm.
- Extraer el cartucho (J) con ayuda de unos alicates haciendo un poco de palanca. Limpiar de cal e impurezas o cambiar y volver a montar.
- El montaje se efectúa en sentido inverso. Después de cada operación de mantenimiento en el cartucho termostático, es necesario un ajuste (véase Ajuste de la temperatura).

Montaje de discos cerámicos (Fig. 7)

- Girar el mando de caudal a su punto de cierre.
- Quitar la tapa (A) del mando de caudal haciendo palanca y extraer el tornillo (B) y la arandela (C).
- Extraer la cruzeta de caudal (L) y el casquillo de límite de recorrido (M).
- Extraer el casquillo de arrastre (N) y el casquillo de guía (O).
- Desenroscar la tuerca (P) y su junta tórica con una llave de 25mm.
- Extraer el desviador (Q) y la junta lavada (R). Limpiar o cambiar y volver a montar.
- El montaje se efectúa en sentido inverso. La válvula debe montarse llevando los ejes posicionadores a los orificios del núcleo termostático. Es importante montar los componentes en el orden y posiciones indicados.

