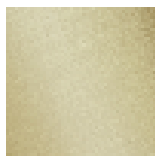


## Умывальник - MEM

Смеситель для умывальника однорычажный настенный без сливного гарнитура - латунь  
 Артикульный номер: 36 861 782-28



- вылет 207 мм
- неподвижный излив
- прямоугольная обогащенная воздухом струя
- диаметр отверстия под излив 37 мм
- диаметр отверстия, однорычажный смеситель 57 мм
- розетка для излива 80 x 60 мм
- розетка для смесителя 80 x 80 мм
- расход макс. 5,7 л/мин
- не содержит свинца
- Группа смесителей согл. DIN 4109: 1
- (ADA)

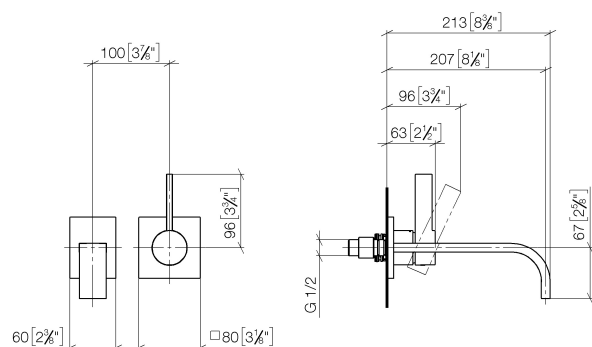


латунь сатинированная

Для данного артикула требуются комплектующие.

## размерный чертеж

mm [inches]



Все величины в мм / дюймах = мм x 0,0394