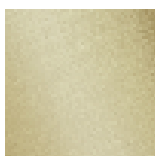


Умывальник - MEM

Смеситель для умывальника однорычажный настенный без сливного гарнитура - латунь
 Артикульный номер: 36 861 782-28



- вылет 207 мм
- неподвижный излив
- прямоугольная обогащенная воздухом струя
- диаметр отверстия под излив 37 мм
- диаметр отверстия, однорычажный смеситель 57 мм
- розетка для излива 80 x 60 мм
- розетка для смесителя 80 x 80 мм
- расход макс. 5,7 л/мин
- не содержит свинца
- Группа смесителей согл. DIN 4109: 1
- (ADA)

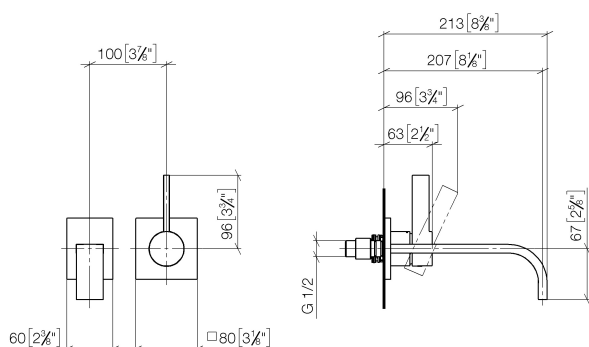


латунь сатинированная

Для данного артикула требуются комплектующие.

размерный чертеж

mm [inches]



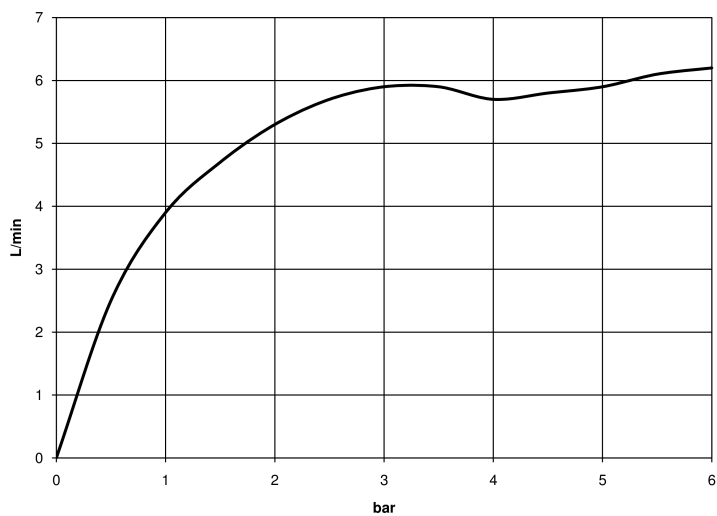
Все величины в мм / дюймах = мм x 0,0394

Умывальник - MEM

Смеситель для умывальника однорычажный настенный без сливного гарнитура - латунь

Артикулльный номер: 36 861 782-28

график расхода



Умывальник - MEM

Смеситель для умывальника однорычажный настенный без сливного гарнитура - латунь
Артикулный номер: 36 861 782-28

Другие варианты поверхностей



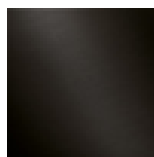
хром
36 861 782-00



платина матовая
36 861 782-06



платина
36 861 782-08



Dark Platinum matt
36 861 782-99

Другие поверхности по запросу (x-tra Service)



35 816 970 90
смеситель настенный
однорычажный скрытого
монтажа смеситель справа



35 860 970 90
смеситель настенный
однорычажный скрытого
монтажа смеситель справа