

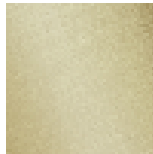
## Умывальник - MEM

Смеситель для умывальника однорычажный настенный без сливного гарнитура - латунь

Артикульный номер: 36 861 782-28



- вылет 207 мм
- неподвижный излив
- прямоугольная обогащенная воздухом струя
- диаметр отверстия под излив 37 мм
- диаметр отверстия, однорычажный смеситель 57 мм
- розетка для излива 80 x 60 мм
- розетка для смесителя 80 x 80 мм
- расход макс. 5,7 л/мин
- не содержит свинца
- Группа смесителей согл. DIN 4109: 1
- (ADA)



латунь сатинированная

Для данного артикула требуются комплектующие.

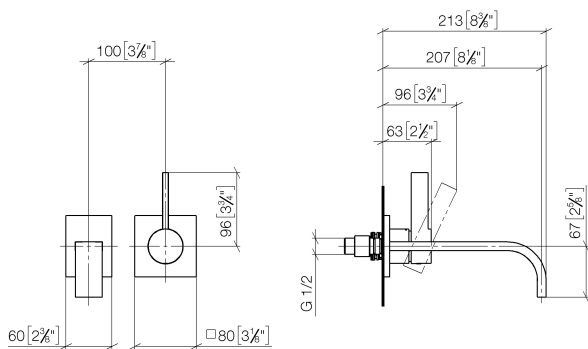
**Умывальник - MEM**

Смеситель для умывальника однорычажный настенный без сливного гарнитура - латунь

Артикульный номер: 36 861 782-28

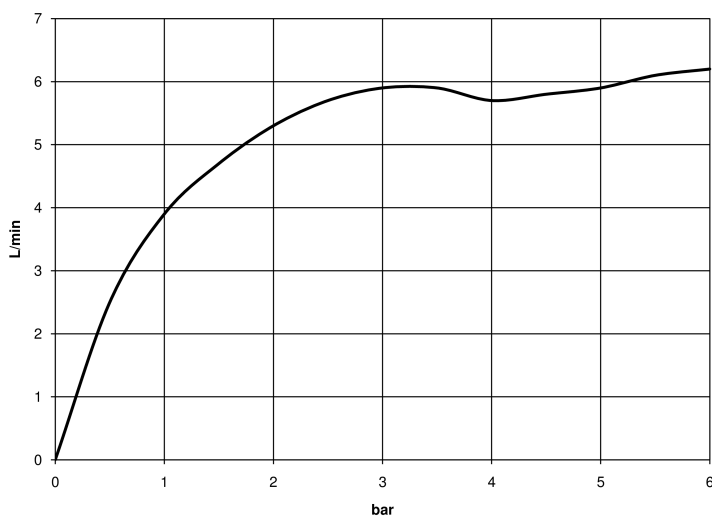
**размерный чертёж**

mm [inches]



Все величины в мм / дюймах = мм x 0,0394

**график расхода**





## Умывальник - MEM

Смеситель для умывальника однорычажный настенный без сливного гарнитура - латунь

Артикульный номер: 36 861 782-28

### Другие варианты поверхностей



хром

36 861 782-00



платина матовая

36 861 782-06



платина

36 861 782-08



Dark Platinum matt

36 861 782-99

Другие поверхности по запросу (x-tra Service)



35 816 970 90

смеситель настенный  
однорычажный скрытого  
монтажа смеситель справа



35 860 970 90

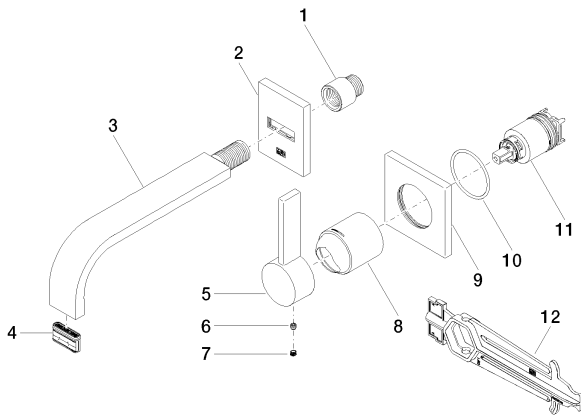
смеситель настенный  
однорычажный скрытого  
монтажа смеситель справа

Умывальник - MEM

Смеситель для умывальника однорычажный настенный без сливного гарнитура - латунь

Артикульный номер: 36 861 782-28

Спецификация запасных частей



№	Артикульный №	Наименование	Расходуемое кол-во
1	09 24 03 072 10 90	Удлинение 1/2" x 20 мм -	1
2	90 27 78 038 00-28		1
3	04 28 22 149 10-28	Излив 200 x 35 x 11 мм - латунь сатинированная	1
4	90 29 03 109 00 90	Aerator insert 32 x 8 мм -	1
5	09 20 78 058-28	Ручка 23 x 26 x 119 мм - латунь сатинированная	1
6	09 31 11 030 90	Крепление M5 x 5 мм -	1
7	09 31 20 109 90	Донный клапан -	1
8	09 11 02 288-28		1
9	09 27 78 039-28	крышка 80 x 80 x 9 x Ø 45,7 мм - латунь сатинированная	1
10	09 14 10 049 90	O-Ring 45,69 x 2,62 мм -	1
11	90 15 05 064 01 90		1
12	09 30 09 064 90	Монтажный ключ 10 Nm -	1