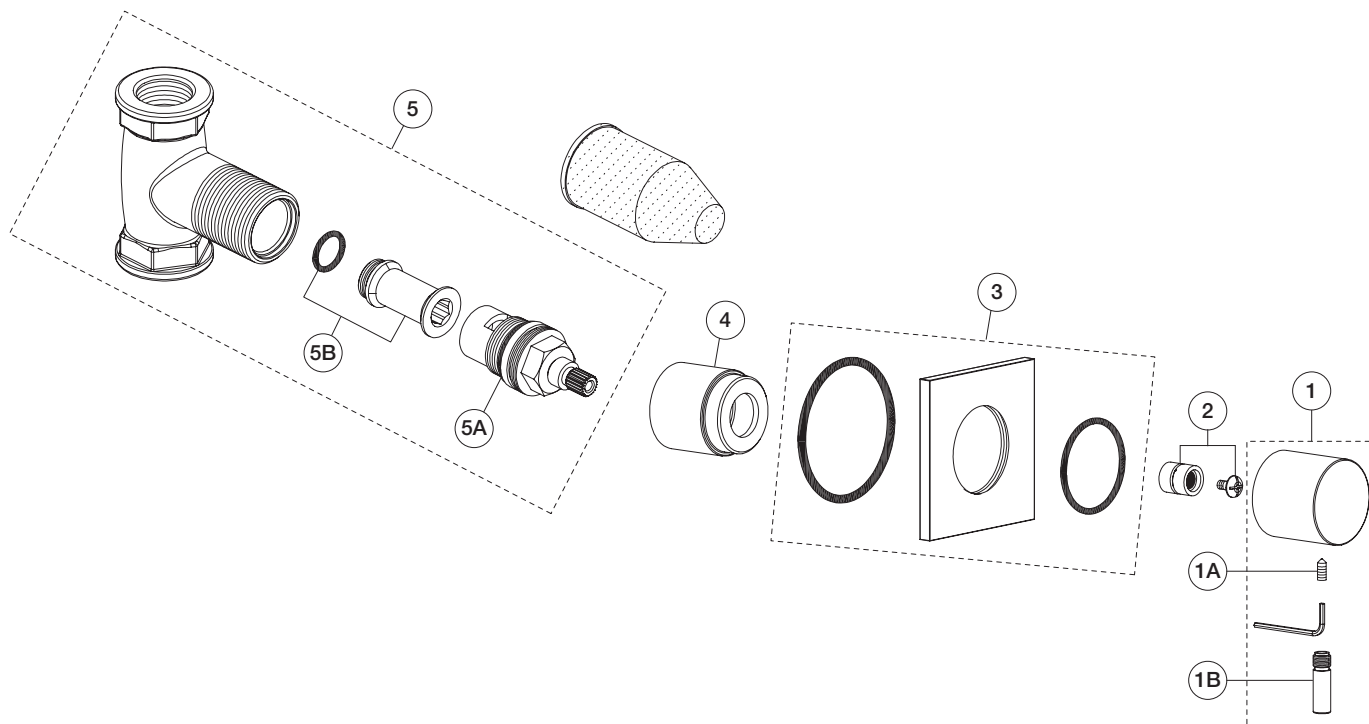
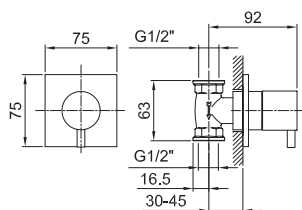


ART. 1835B+4035A - Rubinetto di arresto 1/2" / 1/2" stop valve / Robinet d'arrêt 1/2"



N°	Codice / Code	Descrizione / Description / Désignaton
1	90 __ 9536	<b>Maniglia completa per vitone</b> Handle for stop valve 3/4" Manette complete pour tête en 3/4"
1A	90 00 9537	<b>Confezione di fissaggio per maniglia</b> Fixing kit for valve handle Kit de fixation pour manette du robinet
1B	90 __ Q400	<b>Leva per maniglia</b> Lever for handle Lever pour manette
2	90 00 9524	<b>Adattatore e vite M4x8</b> Adaptor and screw M4x8 Adaptateur et vis M4x8
3	90 __ 9523	<b>Piastra con 2 O-ring per rubinetto di arresto</b> Plate with 2 O-ring for stop valve Plaque avec 2 O-ring pour robinet d'arrêt
4	90 __ 9844	<b>Canotto per rubinetto di arresto</b> Sleeve for stop valve Manchon pour robinet d'arrêt
5	90 00 9135	<b>Rubinetto di arresto 1/2"</b> 1/2" stop valve Robinet d'arrêt 1/2"
5A	90 00 0892	<b>Vitone ceramico 90°</b> 90° ceramic cartridge Tête céramique 90°
5B	90 00 9084	<b>Sede con O-ring per rubinetto da incasso</b> Seat with O-ring for built-in Siege avec O-ring pour robinet à encastrer

-- Questo codice alfanumerico indica la finitura o il materiale  
This alphanumeric code indicates the finish or raw material  
Ce code alphanumérique indique la finition ou le matériel