

NETTUNO

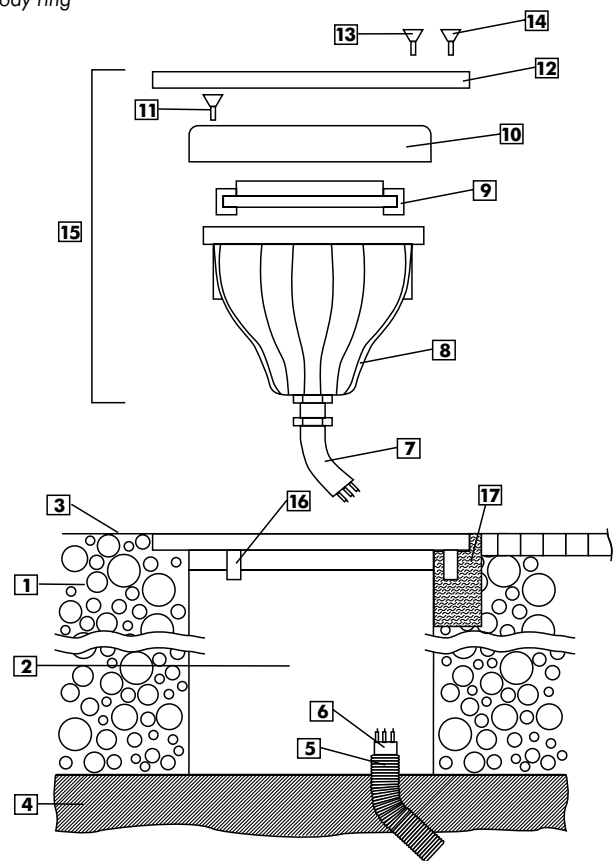
Con controcassa

I LEGENDA

- | | | | |
|----|--|----|--|
| 1 | Terreno | 11 | Viti chiusura corpo |
| 2 | Controcassa | 12 | Flangia ancoraggio corpo a controcassa |
| 3 | Filo piano finito | 13 | Viti fissaggio flangia ancoraggio |
| 4 | Zona da finire: per drenaggio o con cemento impermeabile se messa immersa in acqua | 14 | Viti fissaggio assemblato 15 nella controcassa |
| 5 | Tubo passaggio rete | 15 | Assemblato |
| 6 | Rete | 16 | Inseri filettati per bloccaggio viti 14 da proteggere prima di annegarli nel cemento |
| 7 | Cavo corpo | 17 | Anello cemento armato di rinforzo per pavimentazione tipo porfido |
| 8 | Corpo | | |
| 9 | Vetro con guarnizione | | |
| 10 | Anello corpo | | |

GB KEY

- | | | | |
|----|---|----|--|
| 1 | Ground | 11 | Body fixing screws |
| 2 | Sleeve | 12 | Body anchoring ring to sleeve |
| 3 | Finished surface level | 13 | Anchoring ring fixing screws |
| 4 | Zone to be finished: for drainage or with impermeable cement if placed underwater | 14 | 15 assembled group fixing screws into the sleeve |
| 5 | Power supply tube | 15 | Assembled group |
| 6 | Power supply | 16 | Threaded inserts for fixing screws to be protected before being buried in cement |
| 7 | Body cable | 17 | Reinforced cement ring for porphyry type paving reinforcement |
| 8 | Body | | |
| 9 | Glass + gasket | | |
| 10 | Body ring | | |



I NOTE GENERALI

Questo foglio di istruzioni, deve essere usato per l'installazione dell'apparecchio e consegnato, per essere custodito, al personale incaricato della manutenzione ordinaria per sostituzione delle lampadine, pulizia dei vetri o per l'orientamento delle parti oscillanti (dove previsto).

- Sostituire regolarmente le lampadine esaurite: attenzione a non usare lampadine con potenza superiore a quella prescritta nell'etichetta.
 - Sostituire immediatamente vetri o guarnizioni qualora siano stati danneggiati. È buona norma verificare periodicamente lo stato degli apparecchi.
 - Questo apparecchio non può avere utilizzi diversi da quelli previsti su questo foglio o sul catalogo generale.
 - Non si possono superare le potenze descritte e specifiche dell'apparecchio.
 - L'installazione e la manutenzione devono essere eseguite solo da personale specializzato, nel pieno rispetto delle specifiche del costruttore e delle prescrizioni impiantistiche normative vigenti.
 - Per avere garanzia la tenuta posizionare esattamente il vetro, le guarnizioni e serrare correttamente le viti che devono essere perfettamente pulite prima dello smontaggio che deve essere fatto con chiavi, della misura esatta ed efficienti, per evitare di rovinare la sede della chiave.
 - **Prima di chiudere l'apparecchio, lubrificare le viti e le sedi delle stesse, con lubrificante al PTFE.**
 - **Serrare le viti di chiusura con una forza di 3 Nm.**
 - Prima di completare ed attivare l'impianto elettrico controllare bene la classe di appartenenza di ciascun apparecchio.
 - Gli apparecchi aperti per manutenzione od installazione devono essere protetti dall'acqua.
 - Prima d'effettuare il montaggio ed il collegamento alla rete, controllare il voltaggio indicato sull'etichetta.
 - Rispettare le distanze descritte sull'etichetta del prodotto.
 - Evitare di stazionare sui prodotti interrati per evitare il surriscaldamento degli stessi.
 - Eventuali derivazioni dell'impianto, fatte in scatole separate, devono essere stagne per evitare risucchio di liquidi all'interno dell'apparecchio.
 - Evitare accumulo eccessivo di cavi tra l'apparecchio e l'alloggio dello stesso.
 - I vetri o gli schermi possono raggiungere, durante l'esercizio, temperature elevate: evitare il contatto accidentale con persone, animali o cose. Sono disponibili apparecchi speciali con doppi vetri per temperature, al contatto, di sicurezza.
 - Gli apparecchi di Classe II devono essere installati in modo che le parti metalliche esposte non siano in contatto elettrico con parti di installazione collegate ad un conduttore di protezione.
- AVVERTENZE: Manomissione o modifiche non autorizzate dal costruttore possono compromettere la sicurezza e la durata del prodotto ed annullano ogni condizione di garanzia.
- GARANZIA: Decade qualora non venga rispettato quanto sopra descritto.

ISTRUZIONI DI MONTAGGIO

Per prima cosa deve essere installata la controcassa [2] avendo l'avvertenza di posizionarla a filo [3] del piano finito (compresi eventuali rivestimenti), facendo attenzione ai prodotti che si usano per il bloccaggio: devono facilitare e non ostacolare la dispersione del calore, pertanto sono da evitare espansi od altri prodotti che sono termo isolanti. Introdurre dei tubi di passaggio cavi [5] della misura e della quantità previste. È molto importante finire la zona [4] per il drenaggio oppure con cemento impermeabile qualora la controcassa venga usata immersa nell'acqua. Prima di installare l'apparecchio, aprirlo svitando le viti [13] e [11], collegare alla rete [6] il cavo [7], montare la lampadina, facendo attenzione che abbia le caratteristiche descritte nell'apposita etichetta. Se è tutto regolare, posizionare perfettamente le guarnizioni con il vetro [9] montare l'anello [10] e chiudere l'apparecchio con le viti [11] con la flangia [12] e le viti [13] agendo sempre alternativamente su viti contrapposte. Calare il gruppo [15] nella controcassa [2] posizionando bene i cavi senza forzarli. Bloccare il tutto serrando le viti [14] agli inserti filettati [16] della controcassa.

NEPTUNE

With sleeve

GB GENERAL NOTES

This instruction sheet must be used for installing the fixture and must be handed over for safekeeping to the ordinary maintenance engineer for lamp replacement, glass cleaning or directing the oscillating parts (where foreseen).

- Blown lamps should be replaced regularly. Make certain not to use lamps with a power rating higher than that prescribed on the label.
 - Immediately replace glasses and gaskets whenever damaged. It is good practice to regularly check the condition of the fixtures.
 - This fixture cannot be used for purposes not foreseen by this sheet or in the general catalogue.
 - The prescribed power ratings, specific to the fixture cannot be exceeded.
 - Only specialised personnel may install and maintain this fixture, fully respecting the constructor's specifications and the regulatory system prescriptions in force.
 - To guarantee the seal, position the glass and gaskets exactly, and tighten the screws that must be perfectly clean before disassembling. Efficient spanners of the right size must be used for disassembling to avoid ruining the spanner seats.
 - Before closing the fixture lubricate the screws and their seats with PTFE lubricant.
 - Tighten the fixing screws with a 3 Nm torque.
 - Before completing and activating the electrical system, check the class each fixture belongs to.
 - Fixtures opened for maintenance and installation must be protected from water.
 - Before fitting and connecting to the power supply, check the voltage indicated on the label.
 - Respect the distances described on the product label.
 - Avoid staying on ground recess products to prevent them from overheating.
 - Any junctions in the system, performed in separate boxes, must be watertight to avoid liquids from being drawn inside the fixture.
 - Avoid an excessive accumulation of cables between the fixture and its housing.
 - During operation, the glasses and the shields can reach high temperatures: avoid the accidental contact of persons, animals and objects. Special fixtures are available with double glasses for temperatures safe to touch.
 - Class II fixtures must be installed so that the exposed metallic parts are not in electrical contact with installed parts connected to a protection conductor.
- WARNING: Tampering or modifications unauthorised by the constructor can compromise product safety and life and cancel all guarantees.
- GUARANTEE: the guarantee is no longer valid if the conditions mentioned above are not respected.

FITTING INSTRUCTIONS

Firstly install sleeve [2] taking care to position it flush with the finished surface [3] (including any coverings). The blocking products used should facilitate and not hinder heat dispersion and therefore expanded materials or other heat insulating products should be avoided. Insert the power supply tubes [5] of the size and in the quantity foreseen. It is very important to finish the zone [4] for drainage or to use impermeable cement if the sleeve is used underwater. Before installing the fixture, open it by unscrewing screws [13] and [11], and connect the cable [7] to the power supply [6]. Fit the lamp making certain that its characteristics are those described in the label. When everything is in place, perfectly position the gaskets with the glass [9], fit the ring [10] and close the fixture with screws [11], ring [12] and screws [13], always acting alternately on opposite screws. Lower the group [15] into the sleeve [2], positioning the cables well without forcing them. Lock everything by tightening the screws [14] to the threaded inserts [16] of the sleeve.

08 16 018

Rev. n° 01

NETTUNO

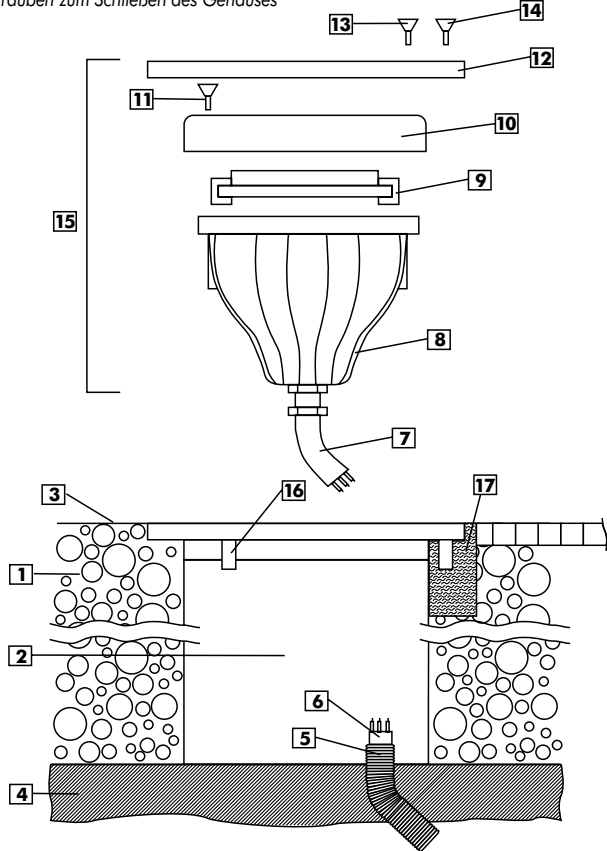
Avec boîte d'encastrement

F LEGENDE

- | | |
|--|---|
| 1 Sol | 11 Anneau de fermeture du corps |
| 2 Boîte d'encastrement | 12 Anneau d'ancrage corps à la boîte d'encastrement |
| 3 Encastrement au ras de la surface finie | 13 Vis de fixation anneau d'ancrage |
| 4 Zone à finir: pour le drainage ou avec béton étanche à l'eau pour l'immersion dans l'eau | 14 Vis de fixation groupe assemblé 15 dans la boîte d'encastrement |
| 5 Chemin de passage des câbles | 15 Groupe assemblé |
| 6 Réseau | 16 Inserts filetés pour le serrage des vis 14 à protéger avant de les noyer dans le béton |
| 7 Câble corps | 17 Anneau de renfort en béton armé pour pavage type porphyre |
| 8 Corps | |
| 9 Verre avec joint | |
| 10 Anneau corps | |

D ZEICHENERKLÄRUNG

- | | |
|--|---|
| 1 Boden | 12 Ring zur Verankerung des Gehäuses am Gegenkasten |
| 2 Gegenkasten | 13 Schrauben zur Befestigung des Verankerungsringes |
| 3 Fertigbauebene | 14 Schrauben zur Befestigung der montierten Einheit „15“ im Gegenkasten |
| 4 Fertigzustellender Bereich: Drainage oder Verwendung von wasserundurchlässigem Zement bei in Wasser getauchtem Gegenkasten | 15 Montierte Einheit |
| 5 Netzkabeldurchgangsschlauch | 16 Gewindeschnittene Einsätze zum Blockieren der Schrauben „14“ (Diese Einsätze sind vor dem Einlassen in den Zement zu schützen) |
| 6 Netz | 17 Verstärkungsring aus bewehrtem Beton für porphyrtartigen Bodenbelag |
| 7 Gehäusekabel | |
| 8 Gehäuse | |
| 9 Glas mit Dichtung | |
| 10 Gehäusering | |
| 11 Schrauben zum Schließen des Gehäuses | |



F NOTICE EXPLICATIVE

Ce mode d'emploi doit être utilisé pour installer l'appareil et livré au personnel préposé à la maintenance ordinaire qui devra le conserver pour le remplacement des ampoules, le nettoyage des verres ou pour l'orientation des parties oscillantes (quand nécessaire).

- Remplacer régulièrement les ampoules grillées et faire attention à ne pas utiliser des ampoules ayant une puissance supérieure à la puissance indiquée par l'étiquette.
- Remplacer rapidement les verres ou les joints endommagés. Il est conseillé de contrôler périodiquement les conditions des appareils.
- Le seul emploi prévu de cet appareil est celui indiqué dans cette notice ou dans le catalogue général.

- Ne pas dépasser les puissances indiquées et spécifiques de l'appareil.
- Seul le personnel spécialisé pourra s'occuper de l'installation et de la maintenance dans le respect des spécifications du fabricant et des normes actuellement en vigueur en matière d'installations.

- Afin d'assurer l'étanchéité la plus totale, positionner le verre et les joints correctement et serrer les vis à nettoyer avec soin avant le démontage. Pour le démontage, utiliser des clés de la mesure appropriée afin d'éviter d'endommager le logement de la clé.

- **Avant de fermer l'appareil, lubrifier les vis et leur logement avec lubrifiant au PTFE.**

- **Serrer les vis de fixation avec un couple de 3 Nm.**

- Avant de compléter et de mettre en marche le système électrique, vérifier la classe d'appartenance de chaque appareil.

- Les appareils ouverts pour en effectuer la maintenance ou la mise en place sont à protéger contre la pénétration de l'eau.

- Contrôler la tension indiquée par l'étiquette avant l'assemblage et le branchement au courant.

- Respecter les distances indiquées par l'étiquette du produit.
- Ne pas stationner sur les appareils encastrés afin d'empêcher la surchauffe de ces derniers.

- Toute dérivation du système logée en boîtes séparées doit être étanche afin d'empêcher le remous de liquides à l'intérieur de l'appareil.

- Éviter toute concentration excessive de câbles entre l'appareil et son logement.

- Pendant le fonctionnement, les verres et les écrans pourraient atteindre des températures élevées: éviter tout contact accidentel avec personnes, animaux et objets. Des appareils spéciaux munis de doubles verres de sécurité permettant le contact en cas de hautes températures sont disponibles.

- Les appareils de la Classe II sont à installer de façon à ce que les parties métalliques exposées n'entrent pas en contact électrique avec des parties branchées à un conducteur de protection.

AVERTISSEMENT: Toute altération ou modification non autorisée par le fabricant pourrait compromettre la sécurité et la durée de vie de l'appareil et annuler les délais de la garantie.

GARANTIE: La garantie est annulée en cas de non-respect des conditions ci-dessus.

INSTRUCTIONS DE MONTAGE

Installer d'abord la boîte d'encastrement [2], en s'assurant qu'elle est au ras [3] de la surface finie (y compris les revêtements éventuels) et en prêtant attention aux produits utilisés pour le serrage: en effet, ces produits devront simplifier et non pas gêner la dispersion de la chaleur; éviter donc tout produit expansé ou thermo-isolant. Insérer les chemins des câbles [5] de taille et en nombre correct. Il est essentiel de finir la zone [4] de drainage ou utiliser du béton étanche à l'eau si la boîte d'encastrement est utilisée pour l'immersion dans l'eau. Avant l'installation, ouvrir l'appareil en dévissant les vis [13] et [11], brancher le câble [7] au réseau [6], monter l'ampoule dont les caractéristiques doivent correspondre à celles indiquées par l'étiquette correspondante. Si tout est correct positionner le verre avec son joint [9], monter l'anneau [10] et refermer l'appareil au moyen des vis [11] avec l'anneau [12] et les vis [13] en actionnant alternativement les vis opposées. Insérer le groupe [15] dans la boîte d'encastrement [2] en positionnant les câbles sans les forcer. Fixer le tout aux inserts filetés [16] de la boîte d'encastrement au moyen des vis [14].

NETTUNO

mit Gegenkasten

D ALLGEMEINE HINWEISE

Das vorliegende Anweisungsblatt muss bei der Installation des Geräts benutzt und dem Personal zur Verfügung gestellt werden, welches sich mit der ordentlichen Wartung des Geräts bzw. dem Ersatz der Lampen, der Reinigung der Gläser und der Orientierung der Schwenkteile (wenn diese vorgesehen sind) beschäftigt. Dieses Personal hat das vorliegende Anweisungsblatt sorgfältig aufzubewahren.

- Verbrauchte Lampen müssen in regelmäßigen Abständen ersetzt werden. Dabei hat man sich zu vergewissern, dass die Ersatzlampen keine höhere Leistung als auf der Etikette angegeben aufweisen.
- Beschädigte Gläser bzw. Dichtungen müssen sofort ersetzt werden.

Es empfiehlt sich, den Zustand der Geräte in regelmäßigen Abständen zu prüfen.

- Das Gerät darf nicht für Zwecke verwendet werden, die von den Anweisungen in diesem Blatt bzw. im allgemeinen Katalog abweichen.

- Die spezifischen, für das Gerät vorgesehenen Leistungswerte dürfen nicht überschritten werden.
- Die Installation bzw. die Wartung dürfen ausschließlich vom Fachpersonal entsprechend den Anweisungen des Herstellers sowie den geltenden Vorschriften in Bezug auf die Anlagen durchgeführt werden.

- Die Dichtheit ist nur dann gewährleistet, wenn das Glas und die Dichtungen wie vorgesehen angeordnet und die Schrauben auf korrekte Weise angezogen worden sind. Die Schrauben sind vor der Demontage zu reinigen. Um Beschädigungen des Schlüsselsitzes zu vermeiden, muss die Demontage mittels leistungsfähiger Schlüssel mit den geeigneten Abmessungen erfolgen.

- **Vor dem Schließen des Geräts, Schrauben und entsprechende Sitze mit PTFE-Schmiermittel schmieren.**

- **Die Befestigungsschrauben sind mit einem Anziehmoment von 3 Nm anzuziehen.**

- Vor der Fertigstellung bzw. der Einschaltung der elektrischen Anlage muss die Klassenangehörigkeit des Geräts geprüft werden.

- Die Geräte, die für Wartungs- oder Installationsarbeiten geöffnet worden sind, müssen vor Wasser geschützt werden.

- Vor der Montage bzw. der Netzverbindung ist die auf der Etikette angegebene Spannung zu überprüfen.
- Die auf der Produkt-Etikette angegebenen Abstände einhalten.

- Es muss vermieden werden, auf in die Erde eingebetteten Produkten zu stehen, um ihre Überhitzung zu vermeiden.

- Eventuell vorhandene mit separaten Kästen durchgeführte Anlageabzweigungen müssen dicht sein, um die Eindringung von Flüssigkeiten in das Gerät zu vermeiden.

- Es müssen Kabel-Anhäufungen zwischen dem Gerät und seinem Gehäuse vermieden werden.

- Während des Betriebs können die Gläser sowie die Lichtschirme hohe Temperaturen erreichen, deshalb ist der Kontakt mit Personen, Tieren oder Gegenständen zu vermeiden. Es stehen spezielle Geräte mit Doppelglas zur Verfügung, die die Kontaktsicherheit auch bei hohen Temperaturen gewährleisten.

- Die Geräte der Klasse II müssen so installiert werden, dass kein elektrischer Kontakt zwischen den ausgesetzten Metallteilen und den Installationsteilen besteht, die mit einem Schutzleiter verbunden sind.

WARNHINWEIS: Die unsachgemäße Handhabung sowie vom Hersteller nicht autorisierte Änderungen können die Sicherheit sowie die Lebensdauer des Produkts beeinträchtigen und führen zur Ungültigkeit der Garantie.

GARANTIE: Die Garantie fällt im Falle von Nichtbeachtung der obigen Punkte aus.

MONTAGEANWEISUNGEN

Zuerst muss der Gegenkasten [2] auf derselben Ebene [3] wie die Fertigoberfläche (einschließlich eventuell vorhandener Beläge) installiert werden. Dabei hat man auf die Befestigungsprodukte besonders sorgfältig aufzupassen: Diese Produkte müssen den Wärmeverlust erleichtern bzw. nicht verhindern. Deshalb sind Schaumstoffe sowie andere wärmeisolierende Materialien zu vermeiden. Die geeignete Anzahl der Kabeldurchgangsschläuche [5] in den erforderlichen Maßen einführen. Es ist sehr wichtig, einen Drainagebereich [4] fertigzustellen oder wasserundurchlässigen Zement zu verwenden, wenn der Gegenkasten in Wasser getaucht ist. Vor der Installation muss man wie folgt vorgehen: Das Gerät durch Lösen der Schrauben [13] bzw. [11] öffnen, das Kabel [7] mit der Netzversorgung [6] verbinden und die Lampe einbauen, indem man sich vergewissert, dass sie die auf der Etikette angegebenen Eigenschaften aufweist. Wie folgt vorgehen, wenn alles in Ordnung zu sein scheint: Die Dichtungen sowie das Glas [9] auf korrekte Weise anordnen, den Ring [10] einbauen und das Gerät mit den Schrauben [11], mit dem Ring [12] sowie mit den Schrauben [13] schließen, indem sich gegenüberliegende Schrauben abwechselnd angezogen werden. Die Einheit [15] in den Gegenkasten [2] senken, indem die Kabel ohne zu viel Druck auszuüben wie vorgesehen angeordnet werden. Das Ganze durch Anziehen der Schrauben [14] in den gewindeschnittene Einsätze [16] des Gegenkastens befestigen.

08 16 018