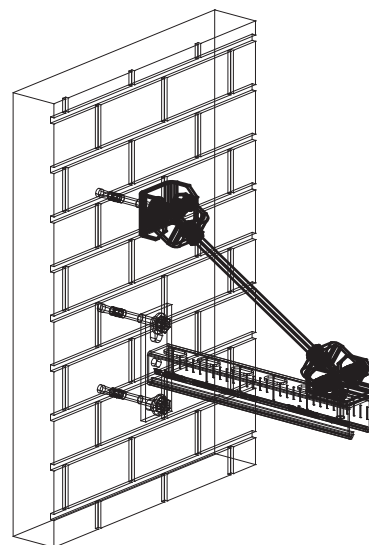


BIS Держатель для шпильки подвижный (BUP1000)

(H 12 53)

монтаж к стене и полу



Свойства и преимущества

- предназначен для создания угловых или наклонных конструкций из монтажных профилей
- материал: сталь
- может крепиться непосредственно к основанию или к монтажным профилям
- обработка поверхности: продукция является частью системы BIS UltraProtect® 1000
- регулируемый угол наклона до 90°
- подходит для монтажа внутри и снаружи зданий
- с двумя отверстиями Ø13 мм
- мин. 1 000 часов в испытании соляным туманом (макс. 5% красной ржавчины) согласно ISO 9227

Арт. №	L	B	H	d1	d2	Тип	F _{az}	Оц.	Уп.мин
		(мм)	(мм)	(мм)	(мм)		(Н)		
66588818	50 mm	78	63	Ø 13,0	Ø 13,0	Strut	5 000	BIS UltraProtect® 1000	10

Максимально допустимая нагрузка указана при монтаже под углом 45° к стене, потолку.

