

DAYTIME STYLE

istruzioni
instructions
instructions de montage
Bedienungsanleitung
instrucciones



69144



69145

I AVVERTENZE PER L' USO E LA MANUTENZIONE

- Il presente manuale è parte integrante del prodotto.
- È necessario conservarlo in buono stato e per tutto il ciclo di vita del prodotto.
- Vi consigliamo di leggere attentamente il presente manuale e tutte le disposizioni ivi contenute prima di utilizzare e installare il prodotto.
- L'installazione dovrà essere effettuata da personale qualificato, conformemente ai regolamenti in vigore.
- Il costruttore declina ogni responsabilità in caso di utilizzazione del prodotto con finalità diverse da quelle previste.
- Non disperdere resti di imballaggio nell'ambiente.
- Non creare ostacoli al passaggio dell'acqua.
- Evitare, in ogni caso, l'utilizzo di spugne metalliche o abrasive o di detersivi o prodotti abrasivi che potrebbero danneggiare le superfici.
- Soprattutto nel caso di nuove installazioni, onde evitare che impurità o detriti possano giungere all'interno della rubinetteria dando origine a problemi di funzionamento, spurgare l'impianto prima di mettere in esercizio i prodotti.
- Pulire esclusivamente con acqua e sapone. Risciacquare abbondantemente e asciugare con un panno morbido.
- Si consiglia, per una più lunga durata del miscelatore e della cartuccia, l'installazione di rubinetti filtro a monte del miscelatore.

GB WARNINGS FOR THE USE AND MAINTENANCE

- This manual is an integral part of the product.
- Keep it in good conditions and at hand throughout product's life.
- We recommend reading carefully this manual and all the instructions contained before using and installing the product.
- The installation should be made by qualified staff in compliance with regulations in force.
- The manufacturer is not liable in case of use of the product with purposes other than those provided for.
- Do not leave the residues of the packaging in the home environment.
- Do not hinder the water flow.
- Totally avoid using metallic or abrasive sponges and detergents or abrasive products in order not to damage the surfaces.
- Especially with new installations, in order to prevent impurities or debris penetrating into the tap and causing working problems, purge the system before activating the mixer.
- Clean only with water and soap. Carefully rinse and dry with a soft cloth.
- In order to maintain the mixer and its cartridge in the best and long-lasting conditions, we suggest to fit under-top valves with filter.

F AVERTISSEMENTS POUR L'UTILISATION ET ENTRETIEN

- Ce manuel est une partie intégrante du produit.
- Il faut le conserver en bon état et à portée pendant tout le cycle de vie du produit.
- Nous conseillons de lire attentivement ce manuel et toutes les consignes qui s'y trouvent avant d'utiliser et d'installer le produit.
- L'installation devra être effectuée par du personnel qualifié et conformément aux réglementations en vigueur.
- Le constructeur décline toute responsabilité en cas d'utilisation du produit dans des buts différents de ceux prévus.
- Ne pas abandonner les résidus de l'emballage dans l'environnement domestique.
- Ne pas faire obstacle au passage de l'eau.
- Éviter absolument d'utiliser des éponges métalliques ou abrasives et des détergents ou produits abrasifs afin de ne pas abîmer les surfaces.
- Surtout en cas de nouvelles installations, et afin d'éviter que des impuretés ou des débris arrivent à l'intérieur du robinet et causer des problèmes de fonctionnement, purger le système avant d'activer les produits.
- Nettoyer uniquement à l'eau et au savon. Rincer soigneusement et sécher avec un chiffon doux.
- On conseille, pour une plus longue durée du mélangeur et de la cartouche, l'installation de robinets filtre sur les flexibles/tuyaux de raccordement.

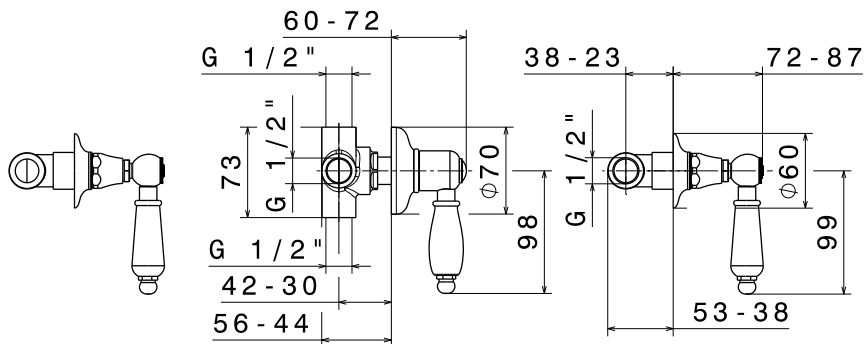
D HINWEISE FÜR DIE VERWENDUNG UND REINIGUNG

- Das vorliegende Handbuch ist Bestandteil des Produktes.
- Es soll im Handbereich und in perfektem Zustand während des ganzen Lebenszyklus des Produktes aufbewahrt werden.
- Es ist empfehlenswert, das vorliegende Handbuch und alle darin enthaltenen Informationen sorgfältig zu lesen, bevor das Produkt zu montieren und anzuwenden.
- Die Montage soll von Fachpersonal unter Beachtung der gültigen Vorschriften durchgeführt werden.
- Der Hersteller lehnt jegliche Verantwortung für die unsachgemäße Verwendung des Produktes ab.
- Keine Rückstände der Verpackung im haushaltsbereich unbewacht lassen.
- Die Wasserdurchgänge nicht verstopfen.
- Keine Metall- bzw. Abrasive schwammen, Reinigungsmittel und Schleifmittel verwenden, um zu vermeiden, dass die Oberfläche beschädigt wird.
- Vorallem, wenn es sich um neue Installationen handelt sollte man, bevor man die neuen Produkte in Betrieb nimmt, die Anlage reinigen, um zu verhindern, dass Verunreinigungen und Ablagerungen in die Armaturen gelangen, welche Funktionsstörungen verursachen könnten.
- Nur mit Wasser und Seife reinigen, sorgfältig ausspülen und mit einem weichen Tuch austrocknen.
- Zu einer längeren Dauer des Mischers und der Kartusche, wird es empfohlen, Untertisch-Filterhähne zu installieren.

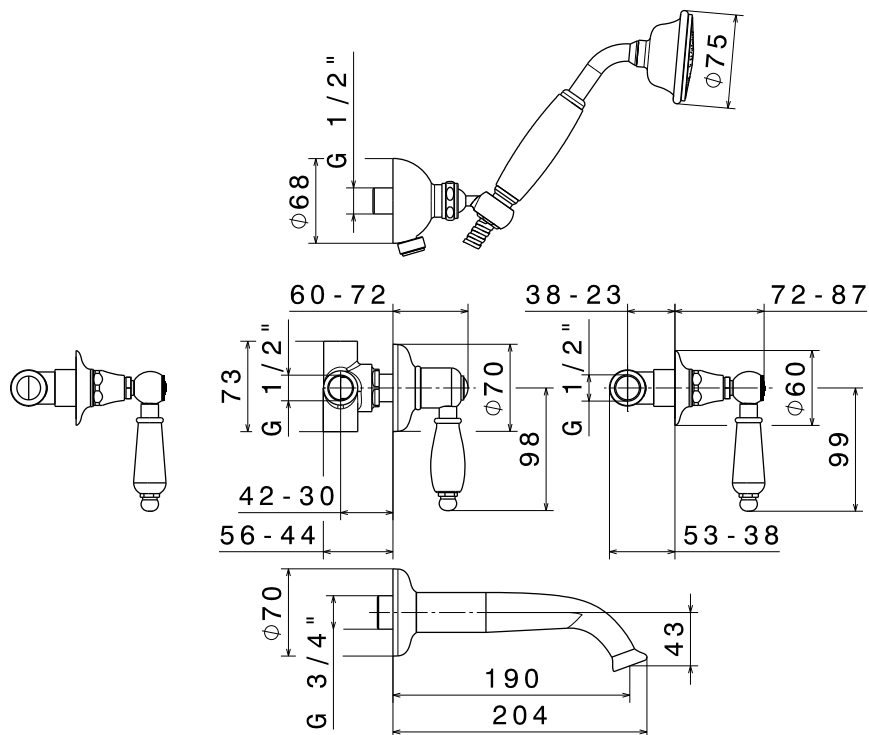
E ADVERTENCIAS PARA EL USO Y MANUTENCIÓN

- El presente manual es parte integrante del producto.
- Es necesario guardar el manual en buen estado y durante todo el ciclo de vida del producto.
- Les aconsejamos que lean con cuidado el presente manual y todas las disposiciones contenidas antes de utilizar e instalar el producto.
- La instalación tendrá que ser efectuada por personal calificado conformemente a los reglamentos en vigor.
- El constructor declina todo tipo de responsabilidad en caso de utilización del producto con finalidades diferentes de aquellas previstas.
- No tiren los restos de los embalajes al medio ambiente. No creen obstáculos de ninguna forma el pasaje de agua.
- Eviten, de todas formas, la utilización de esponjas metálicas o abrasivas o detergentes o productos abrasivos que podrían perjudicar las superficies.
- Sobre todo en caso de nuevas instalaciones, para evitar que impurezas o residuos puedan alcanzar el interior del grifo causando problemas de funcionamiento, purgar la instalación antes de poner en funcionamiento el producto.
- Limpian exclusivamente con agua y jabón. Enjuaguen abundantemente y sequen con un trapo limpio.
- Se recomienda, para una mayor duración del mezclador y su cartucho, la instalación de filtros agua arriba del mezclador.

69144



69145



69144 - 69145

I FASE 1 Fissaggio e connessione miscelatore

Installare il miscelatore dotato di protezione come indicato nelle figure.

GB PHASE 1 Mixer fastening and connection

Install the mixer equipped with protection as shown in the pictures.

F ÉTAPE 1 Fixation et connexion mitigeur

Installer le mitigeur muni de protection ainsi qu'indiqué dans les figures.

D SCHRITT 1 Montage und Verbindung des Mischers

Den Mischer mit Schutz wie abgebildet montieren.

E FASE 1 Fijación y conexión mezclador

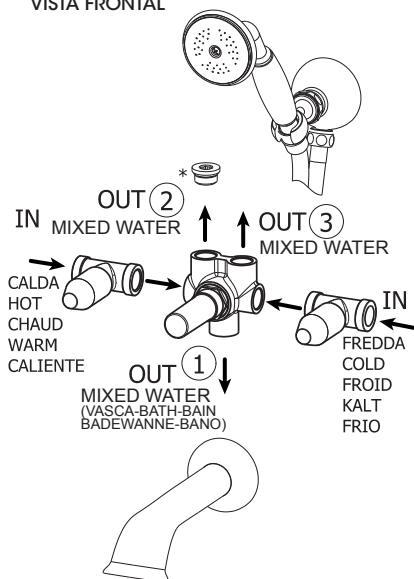
Instalen el mezclador equipado con la protección como indicado en las figuras.

Uscita 2 libera
Connection 2 free
Connexion 2 disponible
Freie 2 Anschluss
Conexión 2 disponible

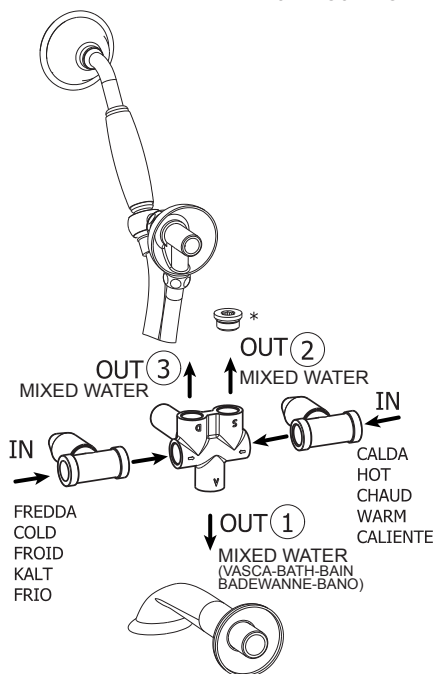
- Tappo fornito
- Plug included
- Bouchon fournis
- Stecker geliefert
- Cap incluido

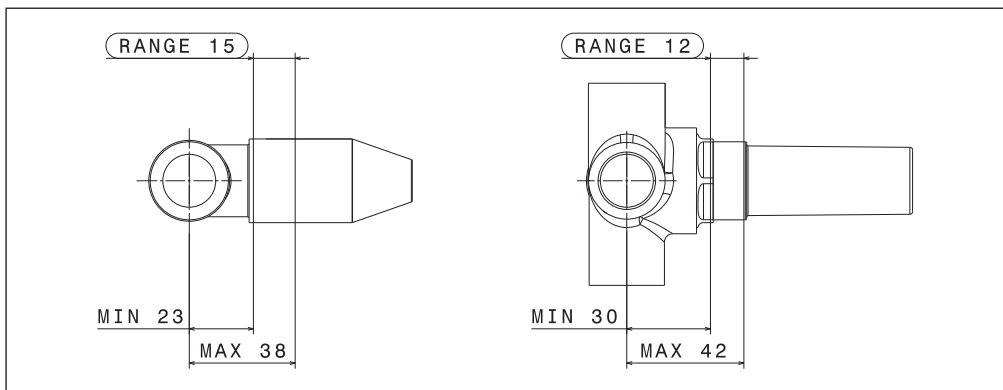
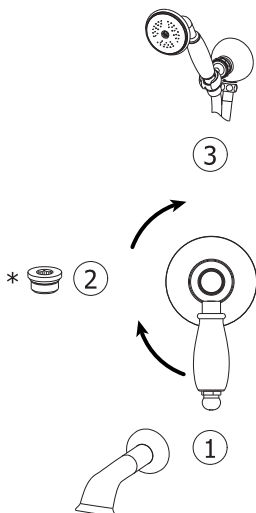


VISTA FRONTALE
FRONT VIEW
VUE FRONTALE
VORDERANSICHT
VISTA FRONTAL



VISTA POSTERIORE
BACK VIEW
VUE ARRIÈRE
RÜCKANSICHT
VISTA POSTERIOR





I ATTENZIONE: Rispettare le profondità d'incasso indicate (minimo e massimo) in riferimento al filo rivestimento parete e livellare.

GB WARNING: Comply with depth indications (minimum and maximum) with reference to the wall coating line and level.

F ATTENTION: Respecter la profondeur de encastré indiquée (minimum et maximum) avec référence à la ligne revêtement mur et niveler.

D HINWEIS: Tiefe-Hinweise (min. und max.) gegenüber der Wandumhüllung einhalten und danach ausrichten.

E CUIDADO: Respeten la profundidad de empotre según las indicacuibes (mínimo y máximo) con referencia al hilo del revestimiento y nivelen.

I FASE 2 Fissaggio parti esterne

Piastrellare avendo cura di mettere in sicurezza l'impianto chiudendo l'acqua. Togliere le protezioni in plastica (1) come indicato in figura.

D SCHRITT 2 Befestigung außerhalb befindlich Stücke

Die Wasserversorgung stoppen, um die Sicherheit bei der Anlage zu garantieren, und danach die Oberfläche mit Fliesen belegen. Der Plastikschatz wegnehmen, wie es im Bild dargestellt ist.

GB PHASE 2 Fastening external parts

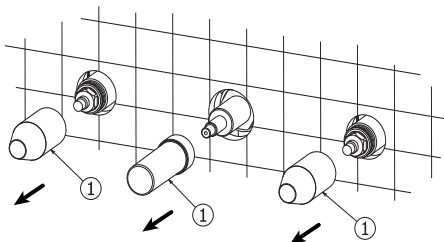
Tile paying attention to guarantee system safety shutting water off. Remove the plastic protections (1) as shown in the picture.

E FASE 2 Fijación partes exteriores

Antes de colocar las baldosas, pongan el sistema en seguridad, cerrando el agua. Quitar la protección de plástico (1), como indicado en la figura.

F ÉTAPE 2 Fixation pièces extérieures

Carreler veillant à mettre en sécurité le système en fermant l'eau. Enlever les protections en plastique (1) ainsi qu'indiqué dans la figure.



I FASE 3 Fissaggio parti esterne

Avvitare la boccia cromata (2), innestare il decoro (3) ed avvitare la campana (4). Innestare la maniglia (5) sul vitone, bloccarla per mezzo della vite (6) ed inserire il tappo di copertura (7) con la placchetta di indicazione acqua calda e fredda.

Avvitare il decoro (8) sul deviatore, innestare la maniglia (9), bloccarla per mezzo della vite (10) ed avvitare il tappo di copertura (11).

D SCHRITT 3 Befestigung außerhalb befindlich Stücke

Die Buchse (2) schrauben, die Dekorplatte (3) einstecken und die Deckel (4) schrauben. Den Griff (5) auf dem Oberteil einstecken, mittels der Schraube (6) blockieren und die Abdeckkappe (9) mit Angabe von Warm und Kalt einsetzen.

Die Dekorplatte (8) auf den Umsteller schrauben, den Griff (9) einstecken, diese mittels der Schraube (10) blockieren und die Abdeckkappe (11) schrauben.

GB PHASE 3 Fastening external parts

Screw the chromed bush (2), engage the decorative plate (3) and screw the cover bell (4). Insert the handle (5) on the head valve, fix it by means of the screw (6) and introduce the cover cap (7) with the hot/cold indicator plate.

Screw the decorative plate (8) on the diverter, insert the handle (9), fix it by means of the screw (10) and screw the cover cap (11).

E FASE 3 Fijación partes exteriores

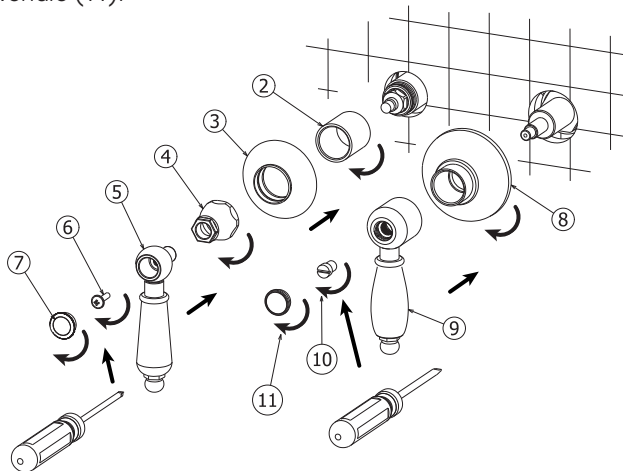
Atornillar el casquillo (2), insertar el embellecedor (3) y atornillar la campana (4). Insertar la maneta (5) en la montura, bloquearla con el auxilio del tornillo (6) y introducir el tapón de cobertura (7) y con la chapa de indicación del agua caliente/fría.

Atornillar el embellecedor (8), insertar la maneta (9), bloquearla con el auxilio del tornillo (10) y atornillar el tapón de cobertura (11).

F ÉTAPE 3 Fixation pièces extérieures

Visser la bague (2), enclencher le décor (3) et visser la cloche (4). Enclencher la poignée (5) sur la tête céramique, la verrouiller avec l'aide de la vis (6) et placer le bouchon de couverture (7) avec la plaque eau chaude/eau froide.

Visser le décor (8), enclencher la poignée (9), la verrouiller avec l'aide de la vis (10) et visser le bouchon de couverture (11).



I INTERVENTI DI MANUTENZIONE

SOSTITUZIONE VITONE

Svitare il tappo di copertura (1), svitare la vite (2), estrarre la maniglia (3) e svitare la campana (4). Svitare il decoro (5) e il vitone (6).

SOSTITUZIONE CARTUCCIA DEVIATRICE

Svitare il tappo di copertura (7), la vite (8) ed estrarre la maniglia (9). Svitare il decoro (10), la prolunga (11) ed estrarre quindi la cartuccia (12).

MANTENIMENTO

Si raccomanda inoltre di eseguire la pulizia dei rubinetti esclusivamente con acqua e sapone, evitando l'impiego di detersivi abrasivi (in polvere o liquidi), spugne abrasive o altri prodotti contenenti alcool, acidi od altre sostanze aggressive. La Newform s.p.a. non risponderà dei danni causati dall'inosservanza di tali regole.

GB MAINTENANCE

HEAD VALVE REPLACEMENT

Unscrew the cover cap (1), the screw (2), take the handle out (3) and unscrew the cover bell (4). Unscrew the decorative plate (5) and the head valve (6).

CARTRIDGE DEFLECTOR REPLACEMENT

Unscrew the cover cap (7), the screw (8) and take the handle out (9). Unscrew the decorative plate (10), the extension (11) and take the cartridge (12).

MAINTENANCE

In addition we recommend cleaning the taps exclusively with water and soap, avoiding using abrasive detergents (in powder or liquid), abrasive sponges or other products containing alcohol, acids or other aggressive substances. Newform s.p.a. will not respond to any damages caused by failure to observe the above rules.

F INTERVENTIONS D'ENTRETIEN

REMPLACEMENT DE TÊTE

Dévisser le bouchon de couverture (1), la vis (2), enlever la poignée (3) et dévisser la cloche (4). Dévisser la plaque murale (5) et la tête céramique (6).

REMPLACEMENT CARTOUCHE COMMUTEUR

Dévisser le bouchon de couverture (7), la vis (8) et enlever la poignée (9). Dévisser le décor (10), la rallonge (11), ensuite, enlever la cartouche (12).

ENTRETIEN

On recommande en plus d'effectuer le nettoyage des robinets exclusivement avec de l'eau et du savon, évitant l'emploi de détergents abrasifs (en poudre ou liquides), d'éponges abrasives ou d'autres produits contenant de l'alcool, des acides ou d'autres substances agressives. La Maison Newform s.p.a. ne répond pas des dommages causés par l'inobservation de ces règles.

D INSTANDHALTUNG

AUSWECHSELN VOM OBERTEIL

Die Abdeckkappe (1) herausschrauben, die Schraube (2) herausschrauben, den Griff (3) herausziehen und den Deckel (4) abschrauben. Die Dekorplatte (5) und das Oberteil (6) abschrauben.

AUSTAUSCH DER UMSTELLKARTUSCHE

Den Abdeckstopfen (7) und die Schrauben (8) abschrauben den Griff (9) herausziehen. Die Dekorplatte (10), die Verlängerung (11) abschrauben und die Kartusche (12) herausziehen.

INSTANDSETZUNG

Es ist überdies ratsam, die Hähne nur mit Wasser und Seife zu reinigen, und keine abrasive Reinigungsmittel (in Pulver bzw. Flüssigkeit), schleifende Schwämme oder weitere Produkte, die Alkohol, Säuren oder aggressive Stoffe enthalten, zu verwenden. Die Firma Newform S.p.A. haftet nicht für Schäden, die durch Nichtbeachtung solcher Vorschriften verursacht werden.

E MANTENIMIENTO

SUSTITUCIÓN MONTURA

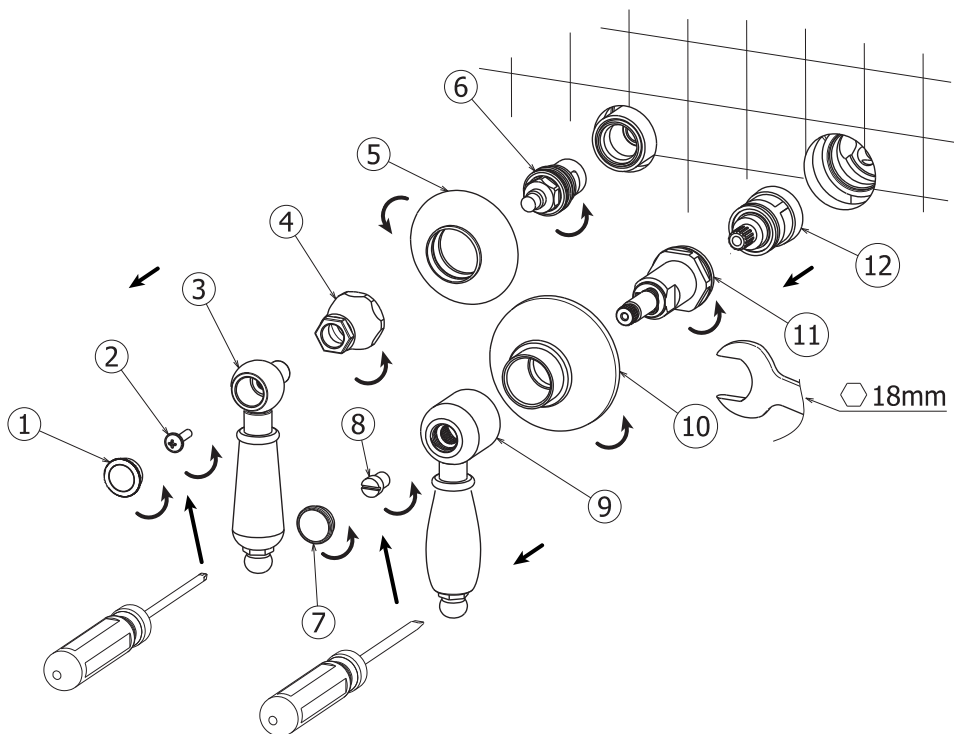
Destornillar el tapón de cobertura (1), el tornillo (2), quitar la maneta (3) y destornillar la campana (4). Destornillar el embellecedor (5) y la montura (6).

SUSTITUCIÓN DEL CARTUCHO DESVIADOR

Destornillar el tapón de cobertura (7), el tornillo (8) y quitar la maneta (9). Destornillar el embellecedor (10), la extensión (11) y finalmente, quitar el cartucho (12).

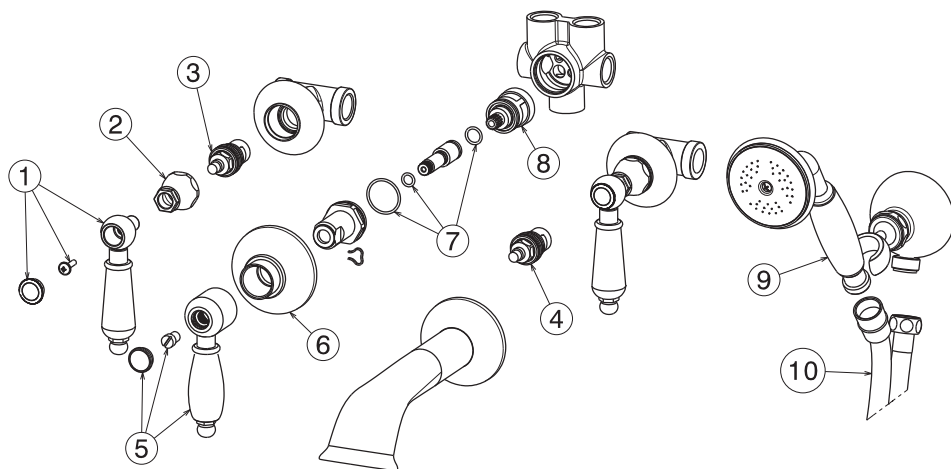
MANTENIMIENTO

Les recomendamos, además, que limpien los grifos utilizando exclusivamente agua y jabón, evitando el empleo de detergentes abrasivos (en polvo o líquidos), esponjas abrasivas u otros productos que contienen alcohol, ácidos u otras sustancias agresivas. La Newform s.p.a. no responderá de los daños causados por el incumplimiento de tales reglas.



69144 - 69145

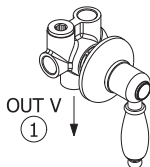
1	29026
2	29023
3	10237SX
4	10237
5	29032
6	29036
7	13350
8	25947
9	29017
10	355



pressione
pressure
pression
Druck
presión
(bar)

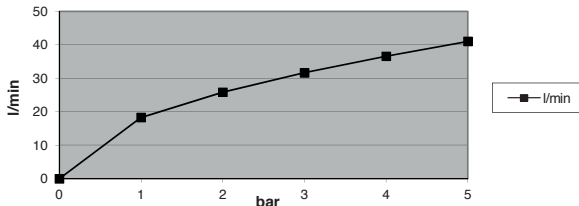
portata
flow rate
débit
Wasserströmung
caudal
(l/min)

0	0
1	18,29
2	25,84
3	31,64
4	36,57
5	41,01



69144

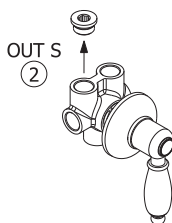
USCITA V
VASCA_BATH_BAIN_BADEWANNE_BANO



pressione
pressure
pression
Druck
presión
(bar)

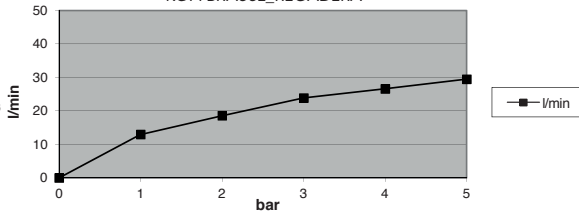
portata
flow rate
débit
Wasserströmung
caudal
(l/min)

0	0
1	12,95
2	18,57
3	23,86
4	26,58
5	29,47



69144

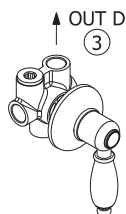
USCITA S
SOFFIONE_HEADSHOWER_TÊTE DE DOUCHE
KOPFBRAUSE_REGADERA



pressione
pressure
pression
Druck
presión
(bar)

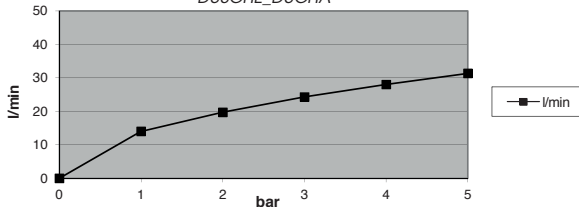
portata
flow rate
débit
Wasserströmung
caudal
(l/min)

0	0
1	14,02
2	19,72
3	24,30
4	28,02
5	31,33



69144

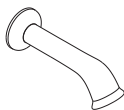
USCITA D
DOCCETTA_SHOWER_DOUCHE
DUSCHE_DUCHA



pressione
pressure
pression
Druck
presión
(bar)

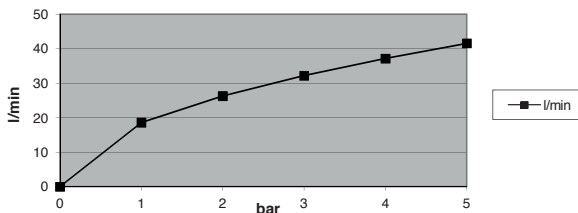
portata
flow rate
débit
Wasserströmung
caudal
(l/min)

0	0
1	18,60
2	26,31
3	32,19
4	37,16
5	41,59



69145

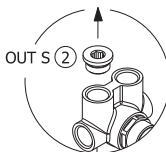
USCITA V
BOCCA_SPOUT_BEC_AUSLAUF_SALIDA



pressione
pressure
pression
Druck
presión
(bar)

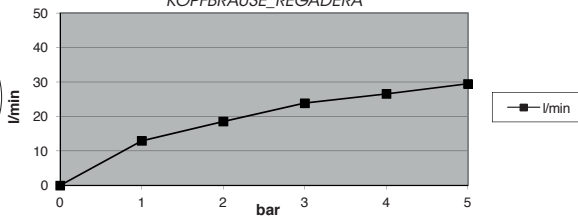
portata
flow rate
débit
Wasserströmung
caudal
(l/min)

0	0
1	12,95
2	18,57
3	23,86
4	26,58
5	29,47



69145

USCITA S
SOFFIONE_HEADSHOWER_TÊTE DE DOUCHE
KOPFBRAUSE_REGADERA



pressione
pressure
pression
Druck
presión
(bar)

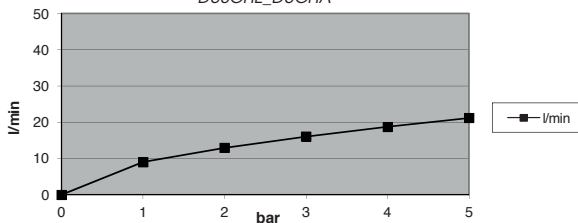
portata
flow rate
débit
Wasserströmung
caudal
(l/min)

0	0
1	9,01
2	12,97
3	16,07
4	18,73
5	21,19



69145

USCITA D
DOCGETTA_SHOWER_DOUCHE
DUSCHE_DUCHA



I SMALTIMENTO DELL'IMBALLAGGIO

Gli imballaggi dei nostri prodotti non contengono materiali inquinanti: tutte le materie utilizzate rispettano l'ambiente e sono riciclabili. Vi preghiamo di collaborare con noi e di smaltire correttamente l'imballaggio. Non disperdere gli imballaggi, o parte di essi, nell'ambiente. I sacchetti di plastica, in particolare, possono essere fonte d'asfissia per i bambini. Separare i diversi materiali dell'imballaggio e conferirli al centro di smaltimento più vicino.

Uno smaltimento corretto permette un riciclo intelligente dei materiali preziosi.

Si certifica che tutte le parti e i componenti contenuti in questo prodotto (L.166/2009), sono stati accuratamente controllati e collaudati nei nostri stabilimenti.

GB PACKAGING DISPOSAL

The packaging of our products does not contain polluting material, the materials used are environmental-friendly and recyclable. Please be helpful and properly dispose of the packaging.

Do not leave it, or parts of it, in the environment. In fact it could, particularly concerning the plastic bags, constitute a danger of asphyxiation for children.

Sort out the materials of the packaging and deliver them to the nearest waste separate collection centres. Proper disposal allows the recycling of precious materials.

F ÉLIMINATION DE L'EMBALLAGE

Les emballages de nos produits ne contiennent pas de matériaux polluants, les matériaux utilisés respectent l'environnement et sont recyclables.

Nous vous prions de collaborer et d'éliminer correctement l'emballage. Ne pas abandonner l'emballage ou des parties de celui-ci dans l'environnement.

Celles-ci, notamment les sachets en plastique, peuvent constituer un danger d'asphyxie pour les enfants. Séparer les différents matériaux de l'emballage et les déposer auprès du centre de tri le plus proche. Une élimination correcte permet une récupération intelligente de matériaux précieux.

D ENTSORGUNG DER VERPACKUNG

Die Verpackungen unserer Produkte werden völlig aus umweltfreundlichen und wieder verwertbaren Materialien hergestellt. Bitte entsorgen Sie die Verpackungen ordnungsgemäß. Lassen Sie nicht die Verpackung bzw. einige Bestandteile davon unbewacht. Das Verlassen eines solchen Hinweises könnte zur Gefahr von bei Kindern Erstickung führen, insbesondere wegen des Vorhandenseins von Plastiktüten. Die Ausschussmaterialien aus der Verpackung aussondern und sie ins nahesten Zentrum für Mülltrennung bringen. Eine korrekte Entsorgung ermöglicht die intelligente Wiederverwertung von wertvollen Materialien.

E ELIMINACIÓN DEL EMBALAJE

Los embalajes de nuestros productos no contienen materiales contaminantes: todos los materiales utilizados respetan el medio ambiente y pueden ser reciclados. Les rogamos que colaboren con nosotros para la eliminación correcta del embalaje. No tiren los embalajes o parte de ellos al medio ambiente. Las bolsas de plásticos, particularmente, pueden ser causa de asfixia para los niños. Separen los diferentes tipos de materiales de embalaje y llévenlos al centro de recolección más cercano. Una eliminación correcta permite un reciclado correcto de los materiales preciosos.

NEWFORM S.p.A.

via Marconi, 25/A - Frazione Vintebbio - 13037 Serravalle Sesia - (VC) Italy
Tel. +39/0163452011 (r.a.) Fax Amministrativo +39/0163458983 - Fax Commerciale +39/0163459745
www.newform.it newform@newform.it