

DAYTIME STYLE

istruzioni
instructions
instructions de montage
Bedienungsanleitung
instrucciones



69100



69105



69115

I AVVERTENZE PER L' USO E LA MANUTENZIONE

- Il presente manuale è parte integrante del prodotto.
- È necessario conservarlo in buono stato e per tutto il ciclo di vita del prodotto.
- Vi consigliamo di leggere attentamente il presente manuale e tutte le disposizioni ivi contenute prima di utilizzare e installare il prodotto.
- L'installazione dovrà essere effettuata da personale qualificato, conformemente ai regolamenti in vigore.
- Il costruttore declina ogni responsabilità in caso di utilizzazione del prodotto con finalità diverse da quelle previste.
- Non disperdere resti di imballaggio nell'ambiente.
- Non creare ostacoli al passaggio dell'acqua.
- Evitare, in ogni caso, l'utilizzo di spugne metalliche o abrasive o di detersivi o prodotti abrasivi che potrebbero danneggiare le superfici.
- Soprattutto nel caso di nuove installazioni, onde evitare che impurità o detriti possano giungere all'interno della rubinetteria dando origine a problemi di funzionamento, spurgare l'impianto prima di mettere in esercizio i prodotti.
- Pulire esclusivamente con acqua e sapone. Risciacquare abbondantemente e asciugare con un panno morbido.
- Si consiglia, per una più lunga durata del miscelatore e della cartuccia, l'installazione di rubinetti filtro a monte del miscelatore.

GB WARNINGS FOR THE USE AND MAINTENANCE

- This manual is an integral part of the product.
- Keep it in good conditions and at hand throughout product's life.
- We recommend reading carefully this manual and all the instructions contained before using and installing the product.
- The installation should be made by qualified staff in compliance with regulations in force.
- The manufacturer is not liable in case of use of the product with purposes other than those provided for.
- Do not leave the residues of the packaging in the home environment.
- Do not hinder the water flow.
- Totally avoid using metallic or abrasive sponges and detergents or abrasive products in order not to damage the surfaces.
- Especially with new installations, in order to prevent impurities or debris penetrating into the tap and causing working problems, purge the system before activating the mixer.
- Clean only with water and soap. Carefully rinse and dry with a soft cloth.
- In order to maintain the mixer and its cartridge in the best and long-lasting conditions, we suggest to fit under-top valves with filter.

F AVERTISSEMENTS POUR L'UTILISATION ET ENTRETIEN

- Ce manuel est une partie intégrante du produit.
- Il faut le conserver en bon état et à portée pendant tout le cycle de vie du produit.
- Nous conseillons de lire attentivement ce manuel et toutes les consignes qui s'y trouvent avant d'utiliser et d'installer le produit.
- L'installation devra être effectuée par du personnel qualifié et conformément aux réglementations en vigueur.
- Le constructeur décline toute responsabilité en cas d'utilisation du produit dans des buts différents de ceux prévus.
- Ne pas abandonner les résidus de l'emballage dans l'environnement domestique.
- Ne pas faire obstacle au passage de l'eau.
- Éviter absolument d'utiliser des éponges métalliques ou abrasives et des détergents ou produits abrasifs afin de ne pas abîmer les surfaces.
- Surtout en cas de nouvelles installations, et afin d'éviter que des impuretés ou des débris arrivent à l'intérieur du robinet et causer des problèmes de fonctionnement, purger le système avant d'activer les produits.
- Nettoyer uniquement à l'eau et au savon. Rincer soigneusement et sécher avec un chiffon doux.
- On conseille, pour une plus longue durée du mélangeur et de la cartouche, l'installation de robinets filtre sur les flexibles/tuyaux de raccordement.

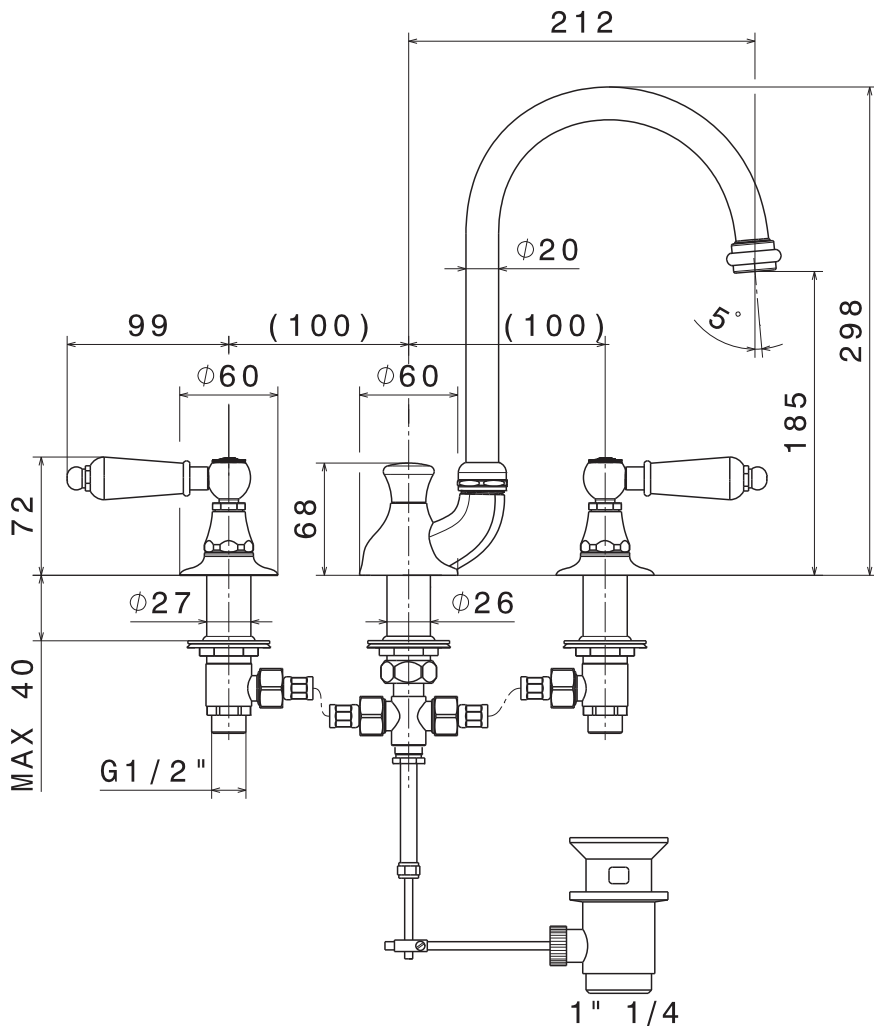
D HINWEISE FÜR DIE VERWENDUNG UND REINIGUNG

- Das vorliegende Handbuch ist Bestandteil des Produktes.
- Es soll im Handbereich und in perfektem Zustand während des ganzen Lebenszyklus des Produktes aufbewahrt werden.
- Es ist empfehlenswert, das vorliegende Handbuch und alle darin enthaltenen Informationen sorgfältig zu lesen, bevor das Produkt zu montieren und anzuwenden.
- Die Montage soll von Fachpersonal unter Beachtung der gültigen Vorschriften durchgeführt werden.
- Der Hersteller lehnt jegliche Verantwortung für die unsachgemäße Verwendung des Produktes ab.
- Keine Rückstände der Verpackung im haushaltsbereich unbewacht lassen.
- Die Wasserdurchgänge nicht verstopfen.
- Keine Metall- bzw. Abrasive schwammen, Reinigungsmittel und Schleifmittel verwenden, um zu vermeiden, dass die Oberfläche beschädigt wird.
- Vorallem, wenn es sich um neue Installationen handelt sollte man, bevor man die neuen Produkte in Betrieb nimmt, die Anlage reinigen, um zu verhindern, dass Verunreinigungen und Ablagerungen in die Armaturen gelangen, welche Funktionsstörungen verursachen könnten.
- Nur mit Wasser und Seife reinigen, sorgfältig ausspülen und mit einem weichen Tuch austrocknen.
- Zu einer längeren Dauer des Mischers und der Kartusche, wird es empfohlen, Untertisch-Filterhähne zu installieren.

E ADVERTENCIAS PARA EL USO Y MANUTENCIÓN

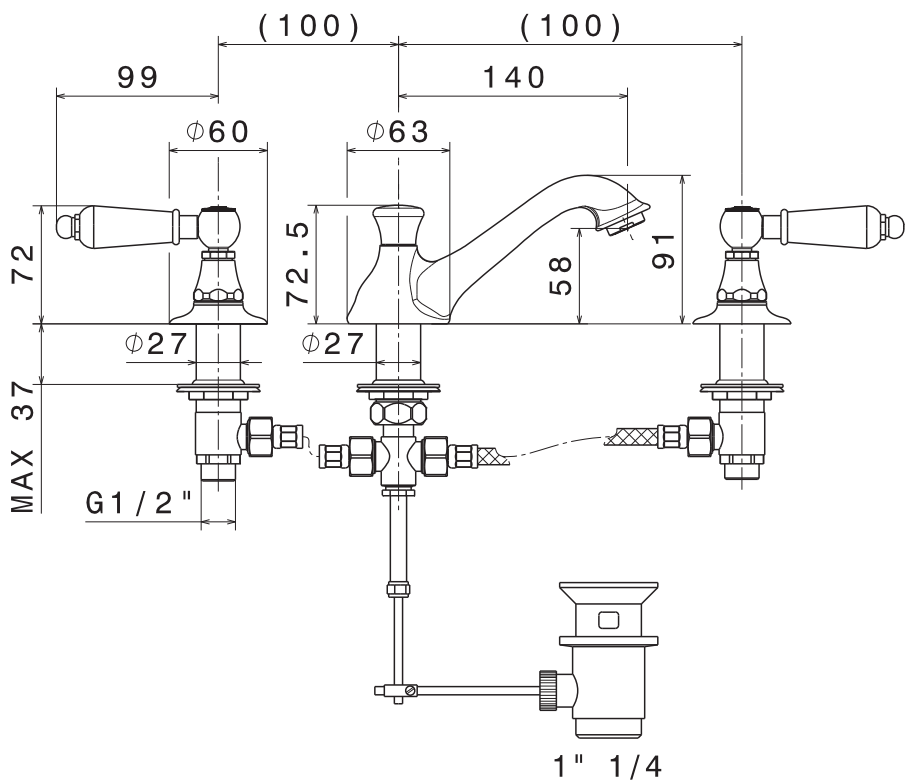
- El presente manual es parte integrante del producto.
- Es necesario guardar el manual en buen estado y durante todo el ciclo de vida del producto.
- Les aconsejamos que lean con cuidado el presente manual y todas las disposiciones contenidas antes de utilizar e instalar el producto.
- La instalación tendrá que ser efectuada por personal calificado conformemente a los reglamentos en vigor.
- El constructor declina todo tipo de responsabilidad en caso de utilización del producto con finalidades diferentes de aquellas previstas.
- No tiren los restos de los embalajes al medio ambiente. No creen obstáculos de ninguna forma el pasaje de agua.
- Eviten, de todas formas, la utilización de esponjas metálicas o abrasivas o detergentes o productos abrasivos que podrían perjudicar las superficies.
- Sobre todo en caso de nuevas instalaciones, para evitar que impurezas o residuos puedan alcanzar el interior del grifo causando problemas de funcionamiento, purgar la instalación antes de poner en funcionamiento el producto.
- Limpian exclusivamente con agua y jabón. Enjuaguen abundantemente y sequen con un trapo limpio.
- Se recomienda, para una mayor duración del mezclador y su cartucho, la instalación de filtros agua arriba del mezclador.

69100



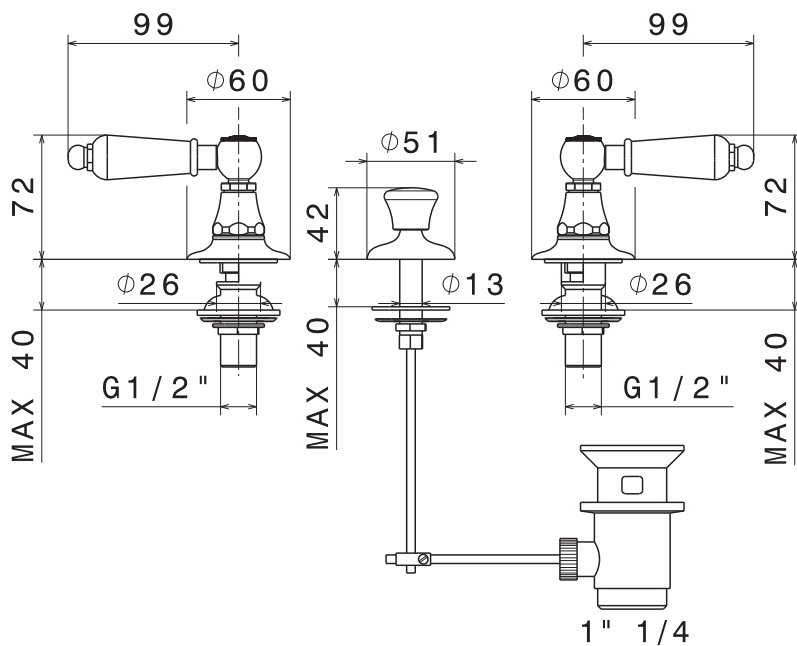
Si certifica che tutte le parti e i componenti contenuti in questo prodotto (L.166/2009),
sono stati accuratamente controllati e collaudati nei nostri stabilimenti.

69105



Si certifica che tutte le parti e i componenti contenuti in questo prodotto (L.166/2009),
sono stati accuratamente controllati e collaudati nei nostri stabilimenti.

69115



Si certifica che tutte le parti e i componenti contenuti in questo prodotto (L.166/2009),
sono stati accuratamente controllati e collaudati nei nostri stabilimenti.

69100-69105

FASE 1_PHASE 1_ÉTAPE 1_SCHRITT 1_FASE 1

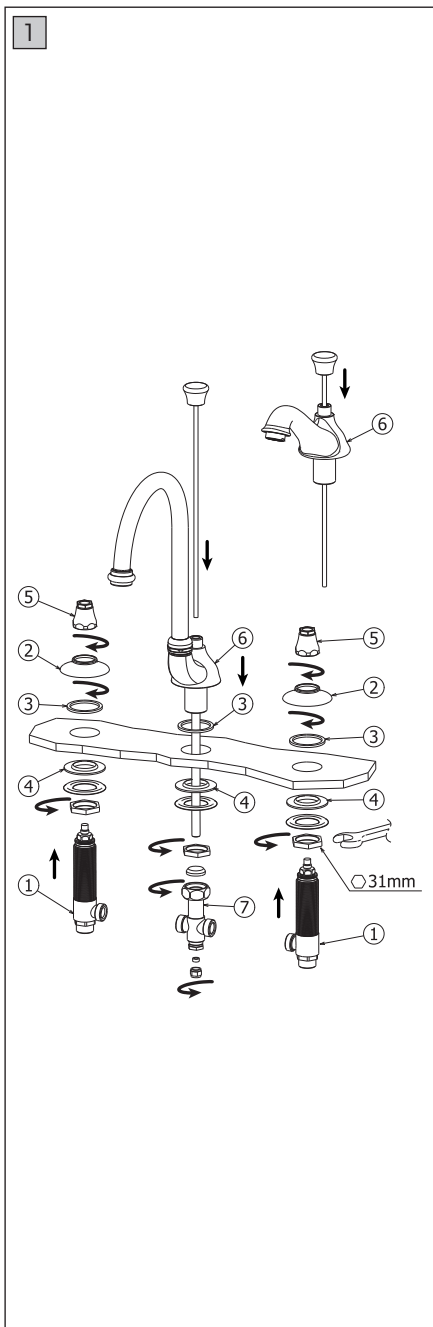
I Risciacquare bene tutte le tubazioni per eliminare residui di sporco. Avvitare le piantane (1) ai decori (2), bloccare per mezzo del set di fissaggio negli appositi fori del lavabo avendo cura di interporre le guarnizioni sia superiormente (3) che inferiormente (4) e avvitare le campane (5). Posizionare nel foro del lavabo la bocca (6) verificando la presenza della guarnizione superiore (3) ed inferiore (4) tra il rubinetto e il lavabo stesso. Bloccare il tutto tramite dado, rondella e guarnizione. Collegare quindi il collettore (7) alla bocca.

GB Thoroughly rinse all supply pipes to remove any traces of dirt. Screw the sidebody-valves (1) on the decorative plate (2), tighten with the fastening set in the designated holes of the washbasin being careful to include both the upper (3) and lower (4) washer and screw the cover bell (5). Place the spout in the washbasin's hole (6) verifying the presence of the upper gasket (3) and lower one (4) between tap and basin itself. Block everything with screw nut, round gasket and washer. Then connect the collector (7) to the spout.

F Bien rincer tous les tuyaux pour éliminer les saletés. Visser les pièces de raccordement (1) aux décors (2), bloquer avec le set de fixation dans les trous du lavabo prévus à cet effet en ayant soin d'intercaler les joints aussi bien au-dessus (3) qu'au-dessous (4) et visser la cloche (5). Placer dans le trou du lavabo le bec (6) en vérifiant la présence de joint supérieur (3) et inférieur (4) entre le robinet et le lavabo. Bloquer le tout avec l'écrou, la rondelle et le joint. Ensuite, fixer le collecteur (7) au bec.

D Alle Rohrleitungen gut durchspülen, um alle Restverunreinigungen zu beseitigen. Die Seitenventile (1) an den Dekors (2) festschrauben, mittels Befestigungsbausatz in den eigens dafür vorgesehenen Bohrungen des Waschbeckens blockieren, wobei darauf zu achten ist, sowohl die oberen (3), als auch die unteren (4) Dichtungen einzulegen und die Deckel (5) schrauben. Der Auslauf in die Bohrung des Waschbeckens positionieren, wobei zu überprüfen ist, dass die obere (3) und niedrige Dichtung (4) zwischen der Armatur und dem Waschbecken vorhanden ist. Das Ganze mittels der Schraubenmutter, der Unterlegscheibe und der Dichtung blockieren. Dann den Kollektor (7) mit dem Auslauf verbinden.

E Enjuagar bien toda la cañería para eliminar los residuos de suciedad. Atornillar las tuercas (1) en los embellecedores (2), bloquear por medio del set de fijación en los correspondientes agujeros del lavabo, teniendo cuidado con interponer las juntas tanto en la parte superior (3) como en la parte inferior (4) y atornillar la campana (5). Colocar la boca (6) en el agujero del lavabo, controlando la presencia de la junta superior (3) y inferior (4) entre el grifo y el lavabo mismo. Bloquear todo con el auxilio de tuerca, arandela y junta. A continuación, conectar el colector (7) al caño.



69100-69105

2

FASE 2_PHASE 2_ÉTAPE 2_SCHRITT 2_FASE 2

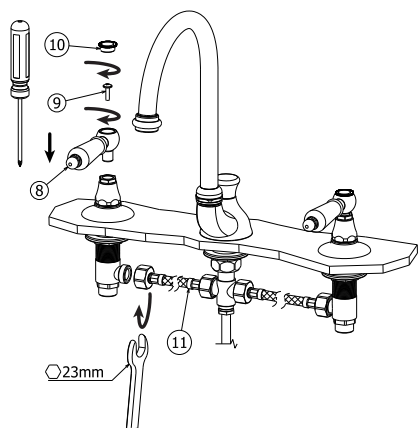
I Innestare la maniglia (8) sul vitone, bloccarla per mezzo della vite (9) ed inserire il tappo di copertura (10) con la placchetta di indicazione acqua calda e fredda. Procedere al collegamento delle piantane con il collettore utilizzando i flessibili (11) in dotazione. Collegare quindi la rete idrica con gli attacchi inferiori delle piantane stesse. Posizionare lo scarico e allacciare l'astina al doppio snodino.

GB Insert the handle (8) on the head valve, fix it by means of the screw (9) and insert the cover cap (10) with hot/cold indicators. Connect the uprights to the collector by using the provided supplying-flexible hoses (11). Then connect the mains water supply to the lower uprights connections. Position the drain and connect the rod to the double-junction.

F Enclencher la poignée (8) sur la tête, en la verrouillant à l'aide de la vis (9) et insérer le bouchon de couverture (10) avec la plaque eau chaude/eau froide. Effectuer les connexions des tiges avec le collecteur en utilisant les flexibles (11) fournis. Relier l'alimentation de l'eau aux raccords inférieurs des tiges. Installer le dispositif d'évacuation et raccorder le bouton de manœuvré à la tirette de levage.

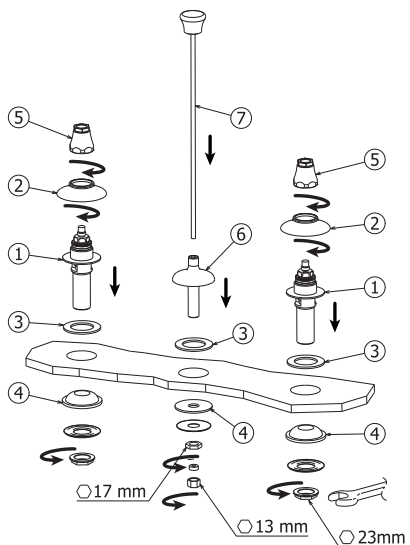
D Den Griff (8) auf dem Oberteil einstecken, mittels der Schraube (9) blockieren und die Abdeckkappe (10) mit Angabe von Warm und Kalt einsetzen. Danach die Sockel mit dem Kollektor verbinden, indem man die vorhandenen Schläuche (11) verwendet. Anschließend das Wassernetz mit den unteren Anschlußstutzen der Armatureteile verbinden. Den Ausguß positionieren und mit dem Doppelgelenkstäbchen verbinden.

E Insertar la maneta (8) en la montura, bloquearla con el auxilio del tornillo (9) e introducir el tapón de cobertura (10) y con la chapa de indicación del agua caliente/fría. Realizar las conexiones de los apoyos tubulares con el colector utilizando los flexibles (11) en dotación. Unir la red hídrica con las uniones inferiores de los mismos apoyos. Colocar la descarga y unir la varilla a la doble conexión.



69115

1



FASE 1_PHASE 1_ÉTAPE 1_SCHRITT 1_FASE 1

I Risciacquare bene tutte le tubazioni per eliminare residui di sporco. Avvitare le piantane (1) ai decori (2), bloccare per mezzo del set di fissaggio negli appositi fori del bidet avendo cura di interporre le guarnizioni sia superiormente (3) che inferiormente (4) e avvitare le campane (5). Posizionare nel foro del bidet la calotta salterello (6) verificando la presenza della guarnizione superiore (3) ed inferiore (4) tra il rubinetto e il bidet stesso. Posizionare l'astina con pomolo (7). Bloccare il tutto tramite dado, rondella e guarnizione.

GB Thoroughly rinse all supply pipes to remove any traces of dirt. Screw the sidebody-valves (1) on the decorative plate (2), tighten with the fastening set in the designated bidet's holes being careful to include both the upper (3) and lower (4) washer and screw the cover bell (5). Place in the bidet's hole the ratchet cap (6) verifying the presence of the upper gasket (3) and lower one (4) between tap and bidet itself. Place the rod with knob (7). Block everything with screw nut, round gasket and washer.

F Bien rincer tous les tuyaux pour éliminer les saletés. Visser les pièces de raccordement (1) au décors (2), bloquer avec le set de fixation dans les trous du lavabo prévus à cet effet en ayant soin d'intercaler les joints aussi bien au-dessus (3) qu'au-dessous (4) et visser la cloche (5). Placer dans le trou du bidet la calotte de la bonde automatique (6) en vérifiant d'avoir les joint supérieur (3) et inférieur (4) entre le robinet et le bidet. Placez la tige avec le bouton (7). Bloquer le tout avec l'écrou, la rondelle et le joint.

D Alle Rohrleitungen gut durchspülen, um alle Restverunreinigungen zu beseitigen. Die Seitenventile (1) an den Dekors (2) festschrauben, mittels Befestigungsbausatz in den eigens dafür vorgesehenen Bohrungen des Waschbeckens blockieren, wobei darauf zu achten ist, sowohl die oberen (3), als auch die unteren (4) Dichtungen einzulegen und den Deckel (5) schrauben. Den Versorgungsschläuche (5) und die Gewindestange (6) an dem Auslauf verschrauben und in der Bohrung des Waschbeckens positionieren, wobei zu überprüfen ist, dass die Dichtung (7) zwischen dem Wasserhahn und dem Waschbecken selbst eingesetzt ist. Legen Sie den Stab mit Drehknopf (7). Das Ganze mittels der Schraubenmutter, der Unterlegscheibe und der Dichtung blockieren.

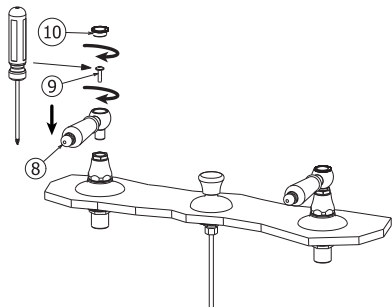
E Enjuagar bien toda la cañería para eliminar los residuos de suciedad. Atornillar las tuercas (1) en los embellecedores (2), bloquear por medio del set de fijación en los correspondientes agujeros del bidet, teniendo cuidado con interponer las juntas tanto en la parte superior (3) como en la parte inferior (4) y atornillar la campana (5). Colocar en el agujero del bidet el casquillo (6), controlando la presencia de la junta superior (3) y inferior (4) entre el grifo y el lavabo mismo. Posicionar la varilla con pomolo (7). Bloquearlo todo con el auxilio de tuerca, arendela y junta.

69115

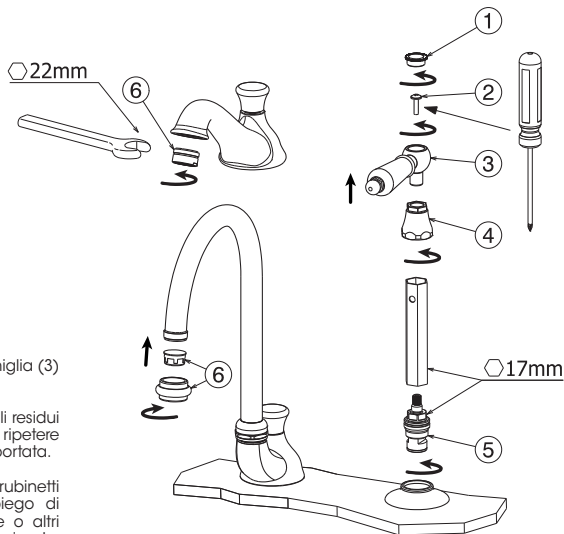
2

FASE 2_PHASE 2_ÉTAPE 2_SCHRITT 2_FASE 2

- I** Innestare la maniglia (8) sul vitone, bloccarla per mezzo della vite (9) ed inserire il tappo di copertura (10) con la placchetta di indicazione acqua calda e fredda. Collegare quindi la rete idrica con gli attacchi inferiori delle piantane stesse. Posizionare lo scarico e allacciare l'astina al doppio snodino.
- GB** Engage the handle (8) on the head valve, fix it by means of the screw (9) and introduce the cover cap (10) with the hot/cold indicator plate. Then connect the mains water supply to the lower attachments of the pedestals themselves. Position the drain and connect the rod to the double-jointed link.
- F** Enclencher la poignée (8) sur la tête, la verrouiller à l'aide de la vis (9) et insérer le bouchon de couverture (10) avec la plaque eau chaude/eau froide. Re-liair ensuite le réseau hydrique aux raccords inférieurs des tiges. Installer le dispositif d'évacuation et raccorder le bouton de manœuvre à la tirette de levage.
- D** Den Griff (8) auf dem Oberteil einstecken, mittels der Schraube (9) blockieren und die Abdeckkappe mit Angabe von Kalt und Warm (10) einsetzen. Das Wassernetz mit den unteren Anschlüssen der Armaturensockel verbinden. Den Ablauf positionieren und die Stange mit dem Doppelgelenkstäbchen verbinden.
- E** Insertar la maneta (8) en la montura, bloquearla con el auxilio del tornillo (9) e introducir el tapón de cobertura (10) y con la chapa de indicación del agua cliente/fría. Conectar la red hídrica con las uniones inferiores de los mismos apoyos. Colocar la descarga y unir la varilla a la doble conexión.



69100
69105
69115



I INTERVENTI DI MANUTENZIONE

SOSTITUZIONE VITONE

Svitare il tappo di copertura (1) e la vite (2), estrarre la maniglia (3) e svitare la campana (4). Quindi, svitare il vitone (5).

PULIZIA AERATORE

Svitare il filtro aeratore (6) e soffiarlo per eliminare eventuali residui di sporco. Si consiglia di pulire dopo il primo utilizzo e di ripetere periodicamente tale operazione onde evitare riduzioni di portata.

MANTENIMENTO

Si raccomanda inoltre di eseguire la pulizia dei rubinetti esclusivamente con acqua e sapone, evitando l'impiego di detersivi abrasivi (in polvere o liquidi), spugne abrasive o altri prodotti contenenti alcool, acidi od altre sostanze aggressive. La Newform s.p.a. non risponderà dei danni causati dall'inosservanza di tali regole.

GB MAINTENANCE

HEAD VALVE REPLACEMENT

Unscrew the cover cap (1) and the screw (2), take the handle (3) (4) and unscrew the cover bell (4). Then, unscrew the head valve (5).

AERATOR CLEANING

Unscrew the aerator filter (6) and blow into it to remove any dirt residues. We recommend cleaning after the first use and periodically repeating this operation in order to avoid flow rate reductions.

MAINTENANCE

In addition we recommend cleaning the taps exclusively with water and soap, avoiding using abrasive detergents (in powder or liquid), abrasive sponges or other products containing alcohol, acids or other aggressive substances. Newform s.p.a. will not respond to any damages caused by failure to observe the above rules.

D INSTANDHALTUNG

AUSWECHSELN VON DER GROSSEN SCHRAUBE

Den Abdeckstopfen (1) und die Schraube (2) abschrauben, den Griff (3) herausziehen und den Deckel (4) abschrauben. Dann, das Oberteil (5) abschrauben.

REINIGUNG VON STRAHLBILDER

Den Lüffilter (6) herausschrauben und ihn blasen, um die evtl. Rückstände von Verschmutzung zu entfernen. Es ist ratsam, den Filter nach dem ersten Einsatz zu reinigen und danach die Reinigungsoperationen regelmäßig durchzuführen, um eine Minderung der Strömung zu vermeiden.

INSTANDSETZUNG

Es ist überdies ratsam, die Hähne nur mit Wasser und Seife zu reinigen, und keine abrasive Reinigungsmittel (in Pulver bzw. Flüssigkeit), schleifende Schwämme oder weitere Produkte, die Alkohol, Säuren oder aggressive Stoffe enthalten, zu verwenden. Die Firma Newform S.p.A. haftet nicht für Schäden, die durch Nichtbeachtung solcher Vorschriften verursacht werden.

F INTERVENTIONS D'ENTRETIEN

REMPLACEMENT DE TÊTE

Dévisser le bouchon de couverture (1) et la vis (2), extraire la poignée (3) et dévisser la cloche (4). Ensuite, dévisser la tête céramique (5).

NETTOYAGE AÉRATEUR

Dévisser le filtre aérateur (6) et le souffler pour éliminer d'éventuels résidus de saleté. On conseille de nettoyer après le premier emploi et de répéter périodiquement cette opération afin d'éviter des réductions de débit.

ENTRETIEN

On recommande en plus d'effectuer le nettoyage des robinets exclusivement avec de l'eau et du savon, évitant l'emploi de détergents abrasifs (en poudre ou liquides), d'éponges abrasives ou d'autres produits contenant de l'alcool, des acides ou d'autres substances agressives. La Maison Newform s.p.a. ne répond pas des dommages causés par l'inobservation de ces règles.

E MANTENIMIENTO

SUSTITUCIÓN MONTURA

Destornillar el tapón de protección (1) y el tornillo (2), quitar la maneta (3) y destornillar la campana (4). Finalmente, destornillar la montura (5).

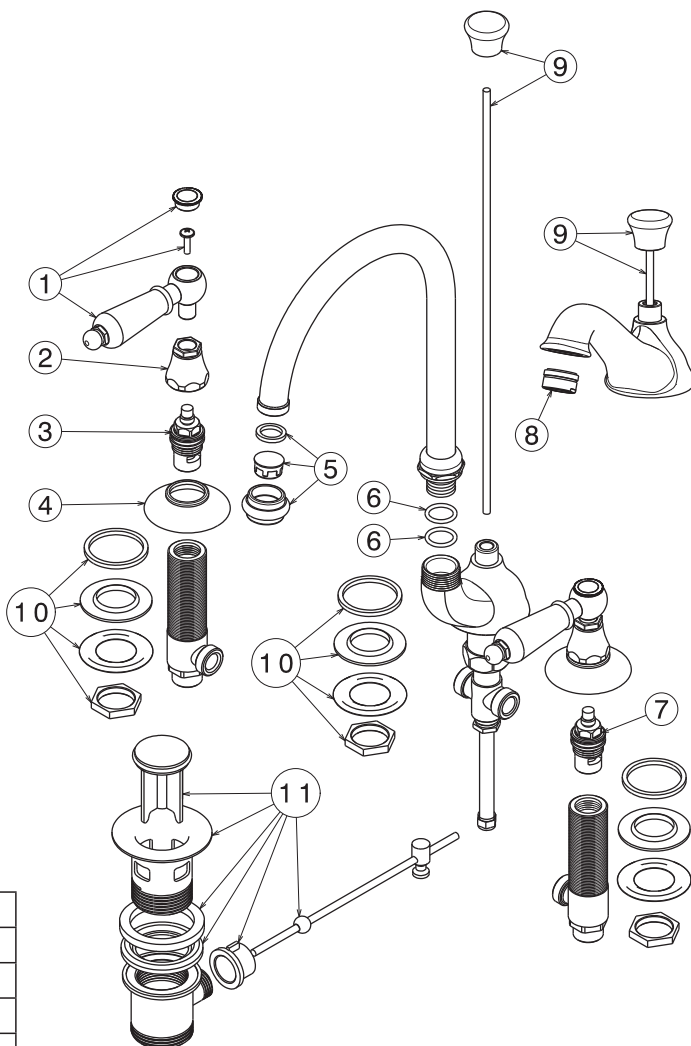
LIMPIEZA AIREADOR

Destornillar el filtro aireador (6) y soplar en ello para eliminar eventuales residuos de suciedad. Se recomienda de limpiar el filtro después de la primera utilización y repetir periódicamente la operación para evitar una reducción de caudal.

MANTENIMIENTO

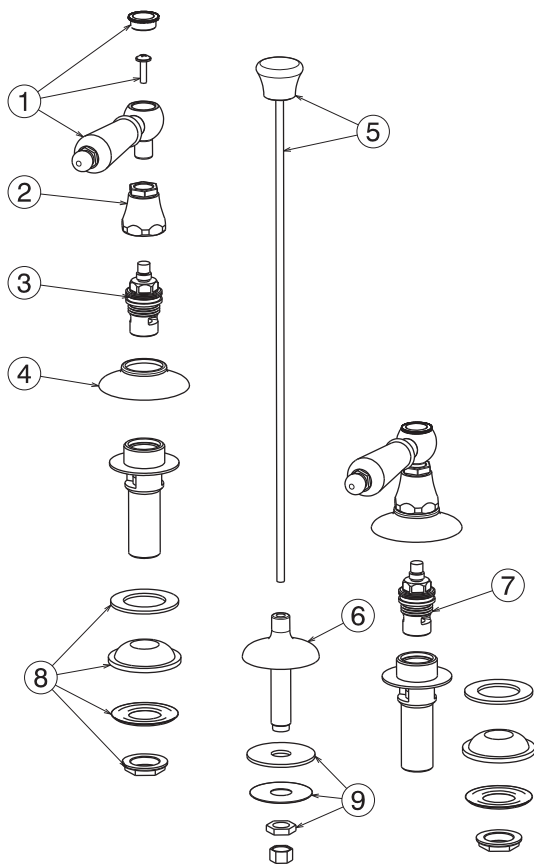
Les recomendamos, además, que limpien los grifos utilizando exclusivamente agua y jabón, evitando el empleo de detergentes abrasivos (en polvo o líquidos), esponjas abrasivas u otros productos que contienen alcohol, ácidos u otras sustancias agresivas. La Newform s.p.a. no responderá de los daños causados por el incumplimiento de tales reglas.

**69100
69105**



1	29026
2	29023
3	10237SX
4	29024
5	26822
6	12794
7	10237
8	98
9	29030
10	12123
11	220

69115



1	29026
2	29023
3	10237SX
4	29024
5	29030
6	29031
7	10237
8	12124
9	12125

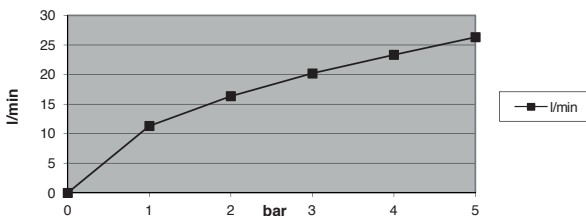
pressione
pressure
pression
Druck
presión
(bar)

portata
flow rate
débit
Wasserströmung
caudal
(l/min)

0	0
1	11,31
2	16,35
3	20,20
4	23,34
5	26,32



69100



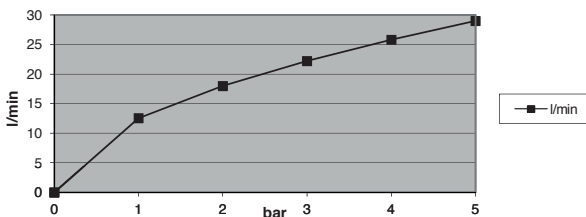
pressione
pressure
pression
Druck
presión
(bar)

portata
flow rate
débit
Wasserströmung
caudal
(l/min)

0	0
1	12,54
2	18,00
3	22,21
4	25,81
5	28,99



69105



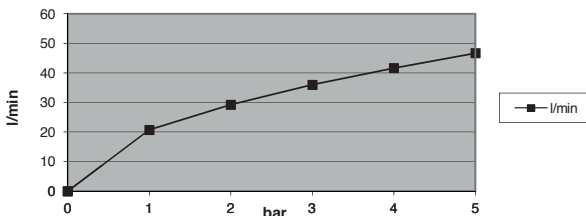
pressione
pressure
pression
Druck
presión
(bar)

portata
flow rate
débit
Wasserströmung
caudal
(l/min)

0	0
1	20,73
2	29,24
3	35,98
4	41,63
5	46,67



69115



I SMALTIMENTO DELL'IMBALLAGGIO



Non disperdere gli imballaggi o parti di essi nell'ambiente.

I sacchetti di plastica, in particolare, possono essere fonte di asfissia per i bambini.

Vi invitiamo a separare i diversi materiali dell'imballaggio in base ai simboli della raccolta differenziata, per effettuare in modo corretto il riciclo e il recupero.

SMALTIMENTO DEI COMPONENTI A FINE VITA



Non disperdere nell'ambiente l'articolo o i suoi componenti.

Vi preghiamo di seguire le istruzioni, ove presenti, per la corretta separazione dei materiali e la relativa differenziazione dei rifiuti.



Particolare attenzione deve essere posta alle parti identificate con il simbolo del cassonetto crociato, che non devono essere smaltite coi rifiuti domestici, ma essere destinate ad un centro di raccolta per i rifiuti da apparecchiature elettriche ed elettroniche (RAEE).

GB PACKAGING DISPOSAL



Don't dispose the packaging or parts of it in the environment.

Plastic bags in particular can be source of asphyxia for children.

Please, separate the different packaging materials according to the symbols of the waste sorting, in order to carry out correctly the recycle and the recovery.

DISPOSAL OF THE EOL COMPONENTS



Don't dispose the article and its components in the environment.

Please observe the instructions, where present, for the correct separation of the materials and their related separate waste collection.



Particular attention should be paid to the parts identified with the crossed-out waste bin symbol, which don't have to be disposed with household waste but destined to a waste collection center for electrical and electronic appliances (WEEE).

F ÉLIMINATION DE L'EMBALLAGE



Ne disperser pas l'emballage ou ces parties dans l'environnement.

Les sacs en plastique, en particulier, peuvent être une source d'asphyxie chez les enfants.

Nous vous invitons à séparer les différents matériaux d'emballage selon les symboles du tri sélectif pour effectuer le recyclage et la récupération correctement.

ÉLIMINATION DES COMPOSANTS EN FIN DE VIE



Ne disperser pas l'article ou ses composants dans l'environnement.

Nous vous prions d'observer les instructions, si présentes, pour la séparation correcte des matériaux et la différenciation relative des déchets.



Une attention particulière doit être mise aux pièces identifiées par le symbole de la poubelle barrée, qui ne doit pas être éliminée avec les déchets ménagers, mais doit être envoyée à un centre de collecte des déchets d'équipements électriques et électroniques (DEEE).

D ENTSORGUNG DER VERPACKUNG



Die Verpackungsmaterialien und Teile dieser müssen umweltgerecht entsorgt werden.

Insbesondere Plastiktüten stellen eine Gefahr für Kinder dar, da sie daran erstickten können.

Wir bitten Sie, die gegebenenfalls vorhandenen Anweisungen für die korrekte Trennung von Materialien und die entsprechende Differenzierung von Abfallprodukten zu befolgen.

ENTSORGUNG DER BESTANDTEILE AM ENDE DER LEBENSDAUER



Die Produkte und deren Bestandteile müssen umweltgerecht entsorgt werden.

Wir bitten Sie die gegebenenfalls vorhandenen Anweisungen für die korrekte Trennung von Materialien und die entsprechende Differenzierung von Abfallprodukten zu befolgen.



Eine besondere Aufmerksamkeit muss den Bestandteilen mit einem Symbol des gekreuzten Behälters gewidmet werden, die nicht mit dem Hausmüll entsorgt werden dürfen, sondern für ein Sammelzentrum für Elektro- und Elektronik-Altgeräte (WEEE) bestimmt sind.

E ELIMINACIÓN DEL EMBALAJE



No esparcen los embalajes o partes de ellos en el medio ambiente.

Las bolsas de plástico, particularmente, pueden ser causa de asfixia de los niños.

Los invitamos a separar los diferentes materiales del embalaje según los símbolos de la recogida selectiva para efectuar de manera correcta el reciclaje y la recuperación.

ELIMINACIÓN DE LOS COMPONENTES A FINAL DE SU VIDA ÚTIL



No diseminen en el medio ambiente el artículo o sus componentes.

Les rogamos que sigan las instrucciones, si las hay, para la correcta separación de los materiales y la consecuente diferenciación de los residuos.



Pongán un cuidado particular en las partes contrasñadas por el cubo tachado que no tienen que ser eliminadas junto a los residuos domésticos, sino entregadas a un centro de recogida para los residuos de aparatos eléctricos o electrónicos (RAEE).

NEWFORM S.p.A.

via Marconi, 25/A - Frazione Vintebbio - 13037 Serravalle Sesia - (VC) Italy
Tel. +39/0163452011 (r.a.) Fax Amministrativo +39/0163458983 - Fax Commerciale +39/0163459745
www.newform.it newform@newform.it