

## **ARTICULO: 8010** **Manómetro baja presión (ventómetro)** **Low pressure Gauge**

### **Características**

Los manómetros de cápsula están diseñados según norma EN 837-3 para satisfacer las más altas exigencias en aplicaciones en que existe la necesidad de medir bajas presiones.

El elemento sensible es una cápsula, totalmente construida en acero inoxidable AISI 316L, constituida por dos membranas circulares, de ondulaciones concéntricas, unidas por soldadura.

Están realizados para cubrir la demanda en la industria petroquímica, química, alimentaria, Farmacéutica, etc...

Un cierre mediante aro tipo bayoneta estampado, y un buen diseño de junta, lo convierten en un instrumento a prueba de polvo, salpicaduras y vapores, con un grado de estanqueidad IP 65.

### **Aplicaciones**

Especialmente indicado para medir muy bajas presiones, principalmente de gas, comprendidas entre 25 y 600 mbar.

Ideal como indicadores de flujo de aire, nivel de líquido y corriente de aire.

### **Features**

*Capsule pressure gauges are designed according to Std. EN 837-3 to meet the highest demands in applications where there is need to measure low pressures.*

*Sensing element is a capsule, completely built in stainless steel AISI 316L, made of two circular membranes, of concentric undulations, welded together.*

*They are made to meet demand in the petrochemical, chemical, food, Pharmaceuticals industries, etc ...*

*A stamping bayonet ring sealing, and a good joint design, make it an instrument resistant to dust, particles and vapours, with a degree of sealing IP 65.*

### **Applications**

*Especially suited for measuring very low gas pressures, mainly between 25 and 600 mbar. Ideal as air flow indicators, liquid level and air flow.*



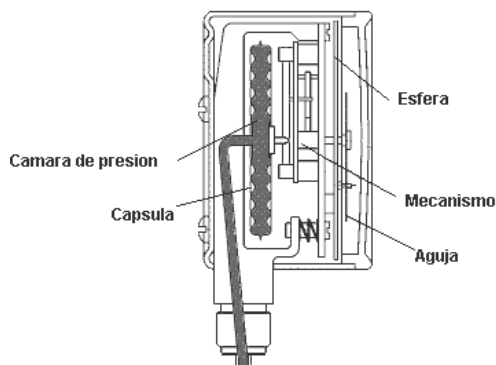
## Datos Técnicos

**Precisión:** Clase 1, s/ DIN EN 837-3  
**Rangos:** 0-25 mbar a 0-600mbar  
**Temperatura de trabajo:** -20°C / +60°C  
**Conexión:** Acero inox.316L salida inferior G 1/2".  
**Material capsula:** Acero inox.316L  
**Ajuste de cero:** En el frontal  
**Esfera:** Aluminio blanco con doble escala (inH<sub>2</sub>O y mbar).  
**Aguja:** Aluminio negro  
**Caja:** Acero inoxidable, Diámetro Nominal 100 mm.  
**Aro de cierre:** tipo bayoneta  
**Visor:** Cristal laminado

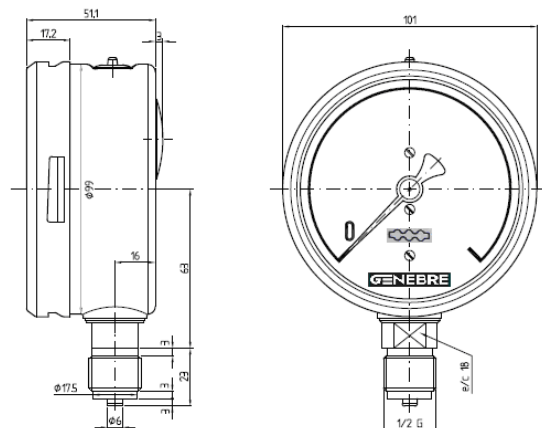
## Technical Data

**Accuracy:** Class 1, acc / DIN EN 837-3  
**Ranges:** 0-25 mbar to 0-600mbar  
**Working temperature:** -20°C / +60°C  
**Connection:** Stainless inox.316L lower output G 1/2"  
**Capsule Material:** Stainless inox.316L  
**Zero setting:** In front  
**Dial:** White aluminum with double scale (inH<sub>2</sub>O and mbar).  
**Pointer:** Aluminum black  
**Case:** Stainless Steel, Nominal Diameter 100 mm.  
**Sealing ring:** bayonet type  
**Viewfinder:** Laminated Glass

### Interior manómetro de capsula / Inside Capsule Pressure Gauges



### Dimensiones Generales / General Dimensions



### ESCALA / RANGE

Ref.	Escala / Range (mbar)	Escala / Range (inH <sub>2</sub> O)
8010 025	0 - 25	0 - 10
8010 040	0 - 40	0 - 16
8010 060	0 - 60	0 - 24
8010 100	0 - 100	0 - 40
8010 250	0 - 250	0 - 100
8010 600	0 - 600	0 - 240