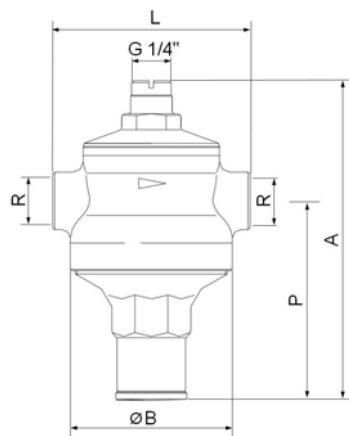


Art.: 3340

Válvula reductora de presión a membrana "Rinox" "Rinox" Diaphragm pressure reducer valve

Características	Features
1. Máxima presión de diseño del cuerpo 40 bar.	1. Maximum design pressure of the body 40 bar.
2. Máxima presión de entrada del fluido 16 bar según norma EN1567.	2. Maximum fluid inlet pressure 16 bar according to standard EN1567.
3. Cuerpo en latón CW617N s/ UNE-EN 12165.	3. Brass body CW617N acc/ UNE-EN 12165.
4. Componentes internos metálicos de latón CW614N s/ UNE-EN 12164.	4. Inner metal components in brass CW614N acc/ UNE-EN 12164.
5. Juntas y membrana en elastómero nitrilo NBR.	5. O-rings and diaphragm in nitrile elastomer NBR.
6. Obturador en acero inoxidable AISI 303.	6. Stainless steel seal seat AISI 303.
7. Componentes de plástico en nylon 6 con 30% fibra de vidrio.	7. Plastic components in nylon 6 with 30% fiberglass.
8. Campo de regulación de 0,8 a 5,5 bar (para 1/2", 3/4" y 1") de 0,8 a 7 bar (de 1 1/4" a 4").	8. Adjustable range from 0,8 to 5,5 bar (for 1/2", 3/4" and 1") from 0,8 to 7 bar (from 1 1/4" to 4").
9. Para medidas 1/2", 3/4" y 1" presión de salida pre-ajustada a 3 bar. Para resto de medidas ajustar en instalación.	9. For sizes 1/2", 3/4" and 1" outlet pressure set at 3 bar. For other sizes must be set during installation.
10. Temperatura máxima de trabajo 80°C.	10. Maximum working temperature 80°C.
11. Para uso con agua y aire comprimido.	11. For use with water and compressed air.
12. Extremos roscados H-H según ISO 228/1.	12. F-F threaded ends under ISO 228/1.
13. Conexión para manómetro G1/4".	13. Pressure gauge connection G1/4".
14. Conforme a norma EN 1567.	14. Satisfies standard EN 1567.



Ref.	Medida / Size R	Dimensiones / Dimensions (mm)				Presión Regulable Adjust. Pressure (bar)	Peso / Weight K(g)
		A	ØB	L	P		
3340 04	1/2"	155,5	78	95	97	0,8 – 5,5	1,400
3340 05	3/4"	155,5	78	95	97	0,8 – 5,5	1,400
3340 06	1"	166	78	95	101,5	0,8 – 5,5	1,600
3340 07	1 1/4"	233,5	92,5	116	165	0,8 – 7	2,340
3340 08	1 1/2"	248	92,5	122	175	0,8 – 7	3,000
3340 09	2"	248	92,5	126	175	0,8 – 7	3,200
3340 10	2 1/2"	377,5	186	180	274,5	0,8 – 7	12,900
3340 11	3"	377,5	186	188	274,5	0,8 – 7	13,100
3340 12	4"	377,5	186	202	274,5	0,8 – 7	14,000

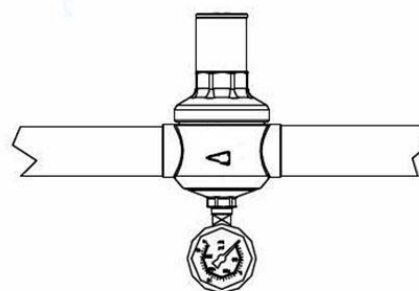
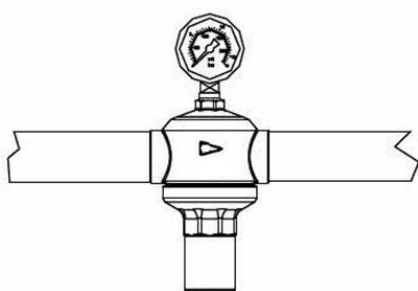
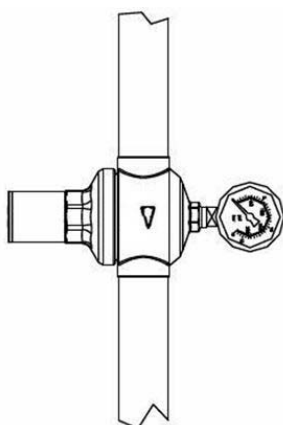
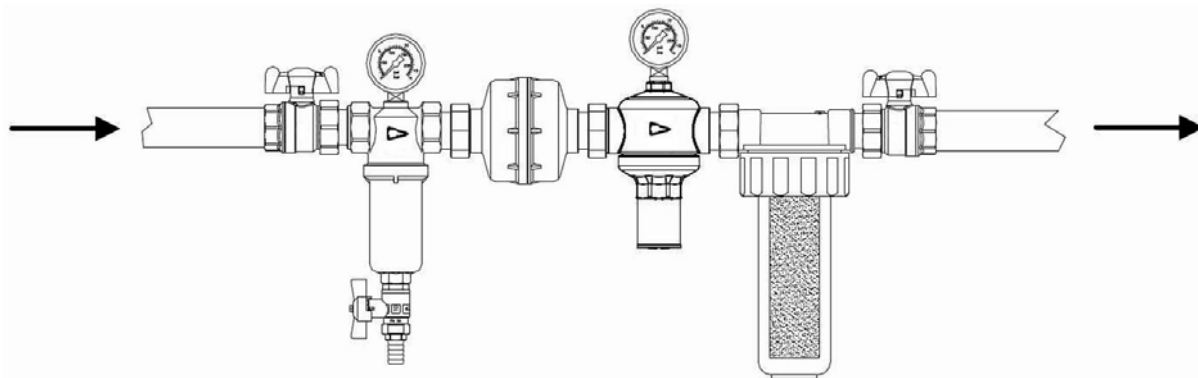
Instalación

- Respetar la dirección indicada por la flecha de dirección del fluido marcada en el cuerpo.
- Se recomienda instalar un filtro de impurezas y un filtro anticalcáreo antes de la reductora y un cartucho filtrante después de la reductora.
- Utilizar válvulas de corte aguas arriba y aguas abajo de la reductora para permitir cualquier trabajo de mantenimiento.
- Limpiar las tuberías aguas arriba y aguas abajo de la reductora de presión para evitar daños.
- Se puede montar en posición vertical, horizontal o hacia abajo.

Setting instructions

- Respect the direction indicated by the flow direction arrow on the body.
- It is recommended installing a filter and a limestone filter before the pressure reducer valve and a cartridge filter after the pressure reducer valve.
- Install ball valves upstream and downstream direction to permit eventual maintenance work.
- Clean the pipes before and after the pressure reducer valve to prevent damage to the same.
- It can be fitted vertically, horizontally or facing downwards.

Ejemplo de instalación / Installation example:



Funcionamiento

La reductora de presión es una válvula que reduce y estabiliza la presión de un fluido en una instalación en base al valor preestablecido. El uso de este dispositivo hidráulico es necesario cuando la presión del fluido en la instalación puede superar la presión máxima admisible de alguno de los otros dispositivos que forman parte de la instalación.

La reductora a membrana es idónea para sistemas de aprovisionamiento hidráulico donde la presión de la red no alcanza valores superiores a 40 bar.

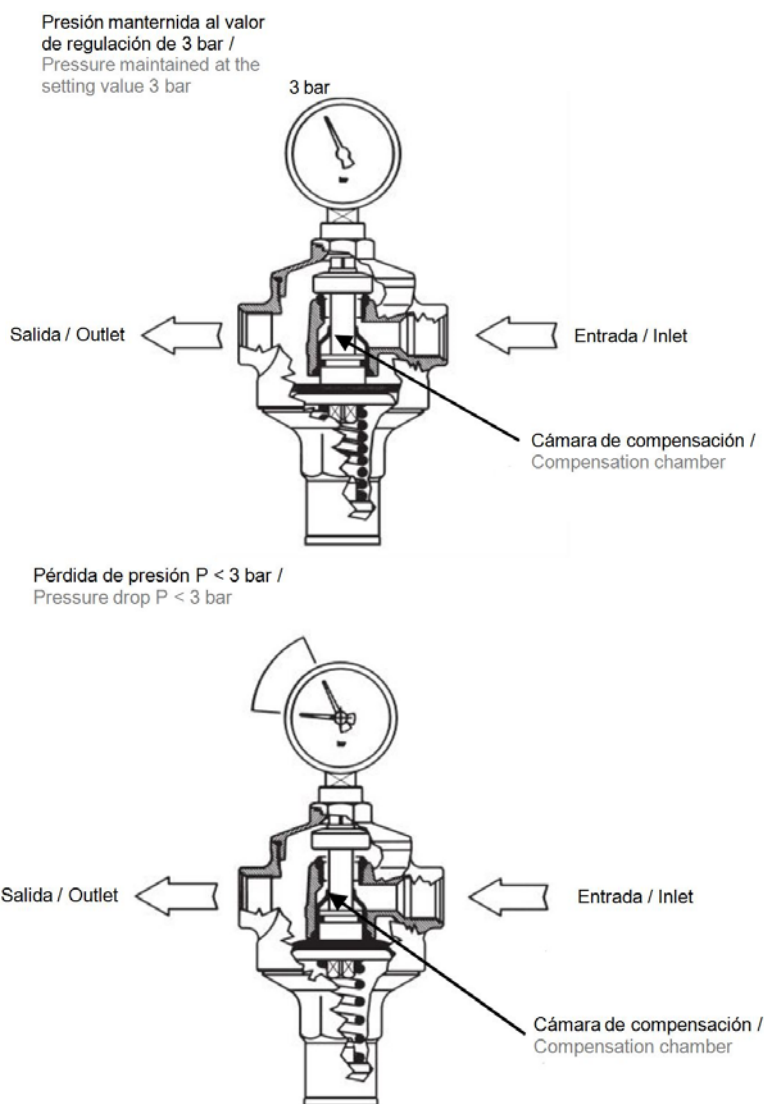
Esta reductora dispone de cámara de compensación para mantener constante la presión en la salida aunque haya incremento de presión en la entrada.

Operation

Pressure reducer is a valve that reduces and stabilizes the fluid pressure based on a preset value. The use of this hydraulic device is necessary when the fluid pressure of a facility can overcome the maximum admissible pressure of other devices that form the facility.

The diaphragm reducer is suitable for systems of hydraulic supply where net pressure doesn't reach values above 40 bar.

This reducer has a compensation chamber to keep constant outlet pressure although inlet pressure increase.



Instrucciones para la regulación

La reductora de presión de 1/2", 3/4" y 1" ha sido ajustada en fábrica a una presión de salida de 3 bar. Para el resto de medidas, ajustar la presión de salida en la instalación. Para modificar esta presión, seguir las siguientes indicaciones:

- Asegurarse que el circuito hidráulico esté completamente lleno y cerrar todos los dispositivos conectados tras la reductora (válvulas, grifos, etc.).
- Regule la válvula reductora de presión con una llave apropiada según el modelo.
- Para **disminuir** la presión de salida **desenroscar** (sentido contrario a las agujas del reloj).
- Para **aumentar** la presión de salida, **roscar** (sentido de las agujas del reloj).
- La operación de calibración se considera completa cuando se lee la presión deseada en el manómetro.

Precauciones:

- Realizar varias acciones de descarga para comprobar la estabilidad de la calibración.
- Con el circuito hidráulico operativo, la presión leída en el manómetro puede ser falseada debido al sobrecalentamiento del agua provocado por un calentador. Cualquier corrección efectuada siempre debe realizarse con el sistema completamente lleno, con todos los dispositivos conectados tras la reductora cerrados y a temperatura ambiente.

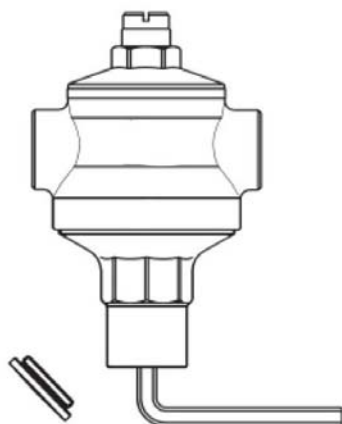
Setting instructions

The pressure reducer valve 1/2", 3/4" and 1" has been preset from factory at 3 bar of outlet pressure. For other sizes, set the outlet pressure in the installation. To modify this pressure, follow next instructions:

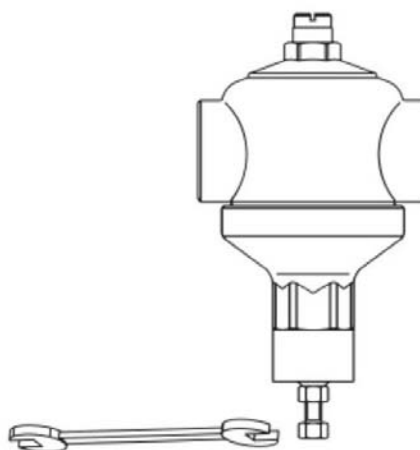
- Check that the hydraulic circuit is completely full and close all devices (valves, taps, etc.).
- Calibrate the pressure reducing valve using a spanner appropriate for the model.
- To **reduce** the outlet pressure, **unthread** (rotating counter clockwise).
- To **increase** the outlet pressure, **thread** (rotating clockwise).
- The calibration operation is considered to be complete when the desired pressure is read on the gauge.

Warnings:

- Perform several discharge actions to check the stability of the calibration.
- With the hydraulic system operating, the pressure read at the gauge could be falsified due to an overheating of water caused by a boiler. Any correction made should always be performed with the hydraulic circuit completely full, all devices closed and at ambient temperature.

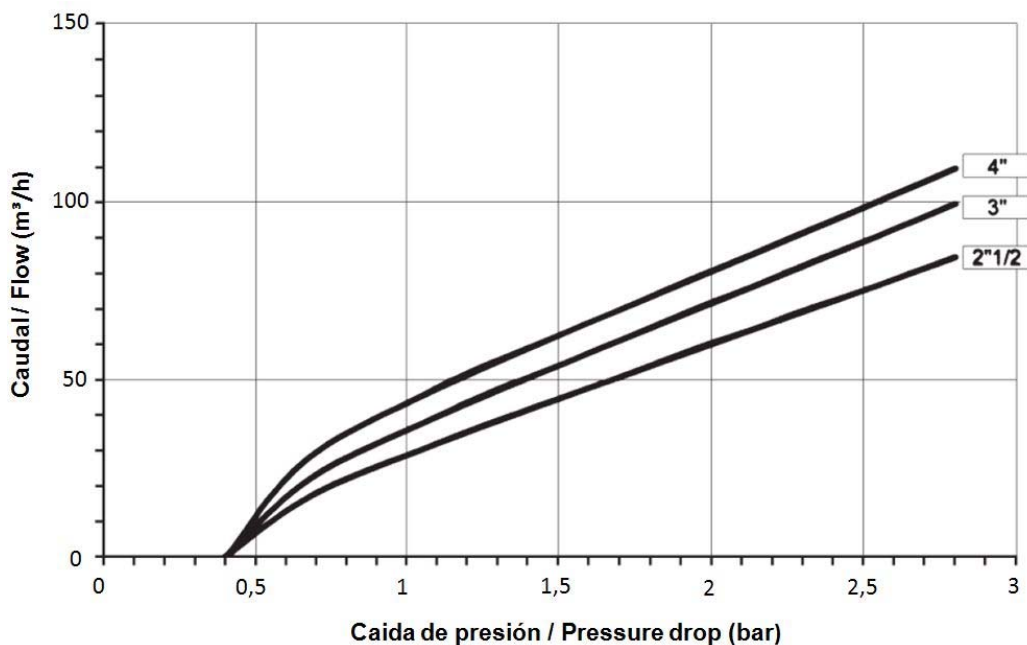
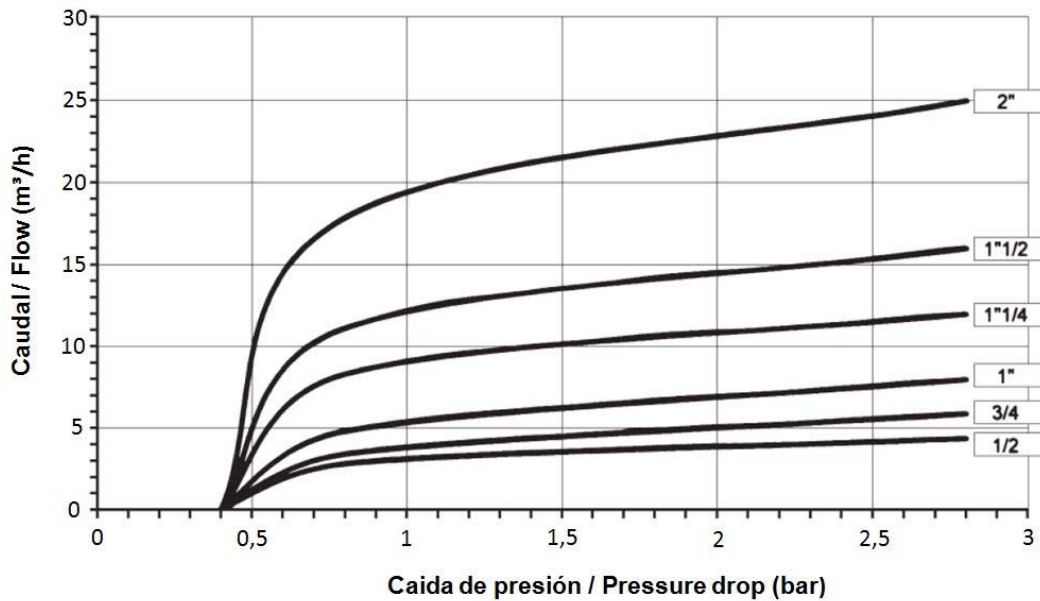


Medida / Size:
1/2", 3/4", 1", 1" 1/4, 1" 1/2, 2"



Medida / Size:
2" 1/2, 3", 4"

DIAGRAMA PÉRDIDA DE CARGA / HEAD LOSS CHART (Válvula reductora presión 3340 / Pressure reducer valve 3340)



Los valores descritos en los diagramas se obtienen con (según norma EN 1567)

/ The values described in the diagrams are obtained with (according standard EN 1567):

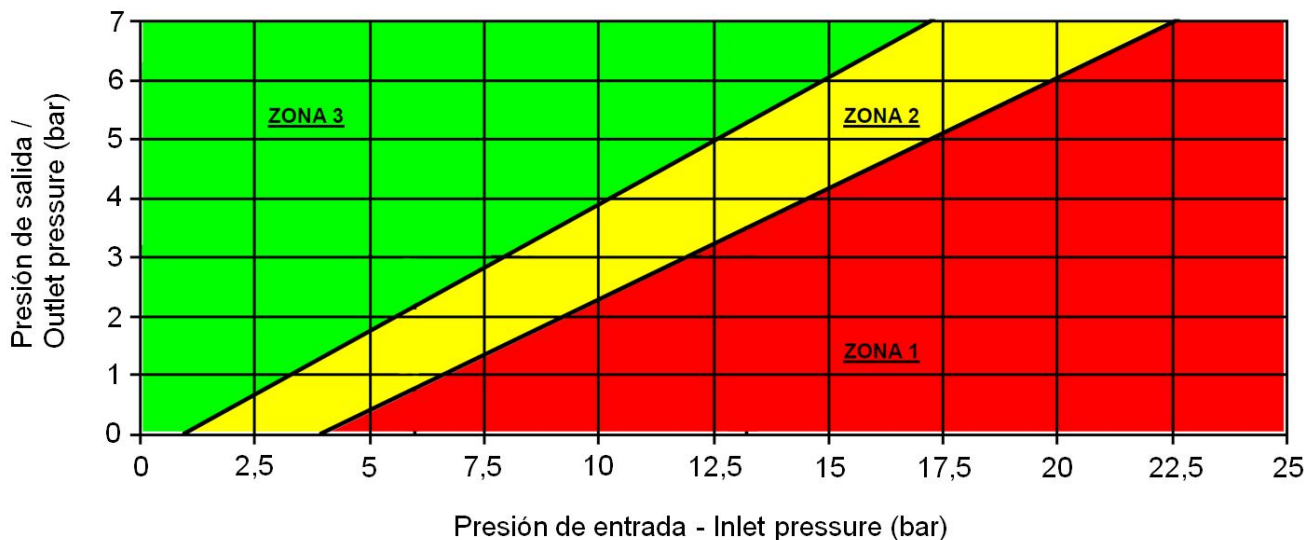
- Presión de entrada / Inlet pressure: 8 bar
- Presión de salida / Outlet pressure: 3 bar

Velocidad del fluido aconsejada (agua) / Fluid velocity recommended (water):

V = 0,7 ÷ 1,5 m/s (uso doméstico / domestic use)

V = 1 ÷ 3,5 m/s (uso industrial / Industrial use)

DIAGRAMA CAVITACIÓN / CAVITATION CHART (Válvula reductora presión 3340 / Pressure reducer valve 3340)



Zona 1: Zona de cavitación / Cavitation zone: Evitar hacer trabajar a la reductora de presión en esta zona. / Avoid working within this area.

Zona 2: Zona crítica / Critical zone: Se recomienda no hacer trabajar a la reductora de presión en este intervalo de presiones. / It is recommended not working within this pressure range.

Zona 3: Zona de funcionamiento / Working zone: La reductora de presión trabaja en las condiciones óptimas y no cavita. / The pressure reducing valve works in good conditions without cavitation.

Consejo: Si se desea reducir la presión de salida respecto de la de entrada más de lo recomendado por el diagrama de cavitación (zona3), se recomienda instalar una segunda válvula reductora de presión en serie para dividir la caída de presión en dos saltos separados dentro de la zona3 (zona de funcionamiento óptimo).

Advice: If you want to reduce the outlet pressure with respect to the inlet pressure more than the recommended by the diagram cavitation (zona3), we recommend installing a second pressure reducing valve in serially to divide the pressure drop in two separate falls within the zona3 (optimum operating area).