

# DAYTIME STYLE

istruzioni  
instructions  
instructions de montage  
Bedienungsanleitung  
instrucciones



69182C



69195C

## I AVVERTENZE PER L' USO E LA MANUTENZIONE

- Il presente manuale è parte integrante del prodotto.
- È necessario conservarlo in buono stato e per tutto il ciclo di vita del prodotto.
- Vi consigliamo di leggere attentamente il presente manuale e tutte le disposizioni ivi contenute prima di utilizzare e installare il prodotto.
- L'installazione dovrà essere effettuata da personale qualificato, conformemente ai regolamenti in vigore.
- Il costruttore declina ogni responsabilità in caso di utilizzazione del prodotto con finalità diverse da quelle previste.
- Non disperdere resti di imballaggio nell'ambiente.
- Non creare ostacoli al passaggio dell'acqua.
- Evitare, in ogni caso, l'utilizzo di spugne metalliche o abrasive o di detersivi o prodotti abrasivi che potrebbero danneggiare le superfici.
- Soprattutto nel caso di nuove installazioni, onde evitare che impurità o detriti possano giungere all'interno della rubinetteria dando origine a problemi di funzionamento, spurgare l'impianto prima di mettere in esercizio i prodotti.
- Pulire esclusivamente con acqua e sapone. Risciacquare abbondantemente e asciugare con un panno morbido.
- Si consiglia, per una più lunga durata del miscelatore e della cartuccia, l'installazione di rubinetti filtro a monte del miscelatore.

## GB WARNINGS FOR THE USE AND MAINTENANCE

- This manual is an integral part of the product.
- Keep it in good conditions and at hand throughout product's life.
- We recommend reading carefully this manual and all the instructions contained before using and installing the product.
- The installation should be made by qualified staff in compliance with regulations in force.
- The manufacturer is not liable in case of use of the product with purposes other than those provided for.
- Do not leave the residues of the packaging in the home environment.
- Do not hinder the water flow.
- Totally avoid using metallic or abrasive sponges and detergents or abrasive products in order not to damage the surfaces.
- Especially with new installations, in order to prevent impurities or debris penetrating into the tap and causing working problems, purge the system before activating the mixer.
- Clean only with water and soap. Carefully rinse and dry with a soft cloth.
- In order to maintain the mixer and its cartridge in the best and long-lasting conditions, we suggest to fit under-top valves with filter.

## F AVERTISSEMENTS POUR L'UTILISATION ET ENTRETIEN

- Ce manuel est une partie intégrante du produit.
- Il faut le conserver en bon état et à portée pendant tout le cycle de vie du produit.
- Nous conseillons de lire attentivement ce manuel et toutes les consignes qui s'y trouvent avant d'utiliser et d'installer le produit.
- L'installation devra être effectuée par du personnel qualifié et conformément aux réglementations en vigueur.
- Le constructeur décline toute responsabilité en cas d'utilisation du produit dans des buts différents de ceux prévus.
- Ne pas abandonner les résidus de l'emballage dans l'environnement domestique.
- Ne pas faire obstacle au passage de l'eau.
- Éviter absolument d'utiliser des éponges métalliques ou abrasives et des détergents ou produits abrasifs afin de ne pas abîmer les surfaces.
- Surtout en cas de nouvelles installations, et afin d'éviter que des impuretés ou des débris arrivent à l'intérieur du robinet et causer des problèmes de fonctionnement, purger le système avant d'activer les produits.
- Nettoyer uniquement à l'eau et au savon. Rincer soigneusement et sécher avec un chiffon doux.
- On conseille, pour une plus longue durée du mélangeur et de la cartouche, l'installation de robinets filtre sur les flexibles/tuyaux de raccordement.

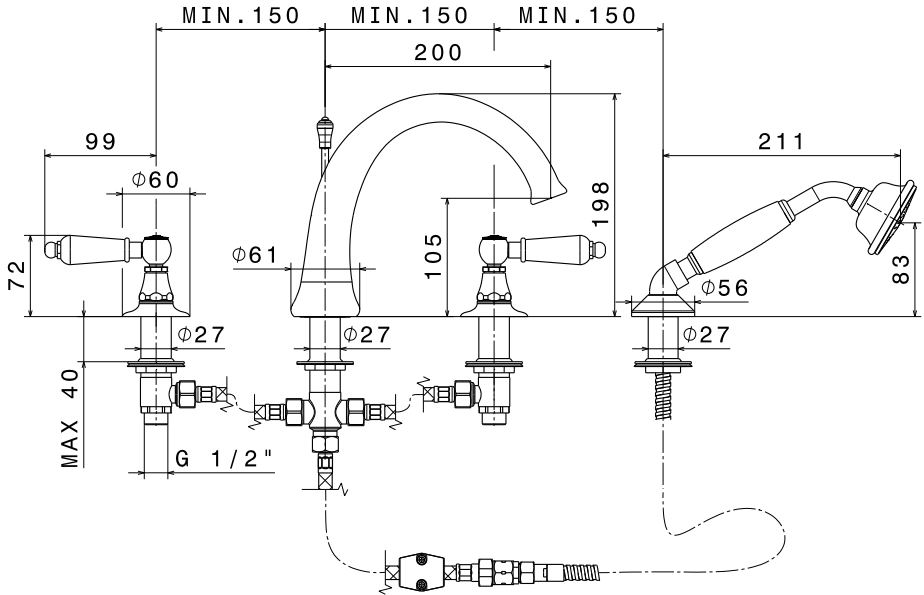
## D HINWEISE FÜR DIE VERWENDUNG UND REINIGUNG

- Das vorliegende Handbuch ist Bestandteil des Produktes.
- Es soll im Handbereich und in perfektem Zustand während des ganzen Lebenszyklus des Produktes aufbewahrt werden.
- Es ist empfehlenswert, das vorliegende Handbuch und alle darin enthaltenen Informationen sorgfältig zu lesen, bevor das Produkt zu montieren und anzuwenden.
- Die Montage soll von Fachpersonal unter Beachtung der gültigen Vorschriften durchgeführt werden.
- Der Hersteller lehnt jegliche Verantwortung für die unsachgemäße Verwendung des Produktes ab.
- Keine Rückstände der Verpackung im haushaltsbereich unbewacht lassen.
- Die Wasserdurchgänge nicht verstopfen.
- Keine Metall- bzw. Abrasive schwammen, Reinigungsmittel und Schleifmittel verwenden, um zu vermeiden, dass die Oberfläche beschädigt wird.
- Vorallem, wenn es sich um neue Installationen handelt sollte man, bevor man die neuen Produkte in Betrieb nimmt, die Anlage reinigen, um zu verhindern, dass Verunreinigungen und Ablagerungen in die Armaturen gelangen, welche Funktionsstörungen verursachen könnten.
- Nur mit Wasser und Seife reinigen, sorgfältig ausspülen und mit einem weichen Tuch austrocknen.
- Zu einer längeren Dauer des Mischers und der Kartusche, wird es empfohlen, Untertisch-Filterhähne zu installieren.

## E ADVERTENCIAS PARA EL USO Y MANUTENCIÓN

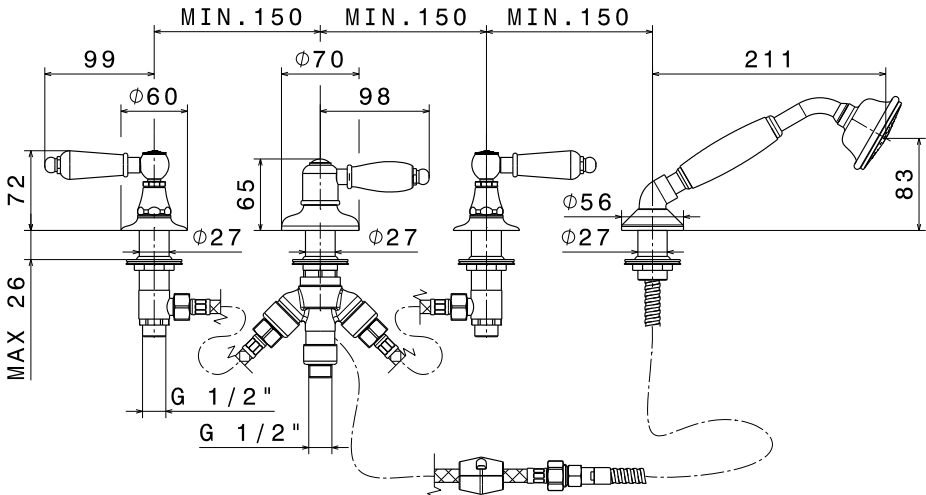
- El presente manual es parte integrante del producto.
- Es necesario guardar el manual en buen estado y durante todo el ciclo de vida del producto.
- Les aconsejamos que lean con cuidado el presente manual y todas las disposiciones contenidas antes de utilizar e instalar el producto.
- La instalación tendrá que ser efectuada por personal calificado conformemente a los reglamentos en vigor.
- El constructor declina todo tipo de responsabilidad en caso de utilización del producto con finalidades diferentes de aquellas previstas.
- No tiren los restos de los embalajes al medio ambiente. No creen obstáculos de ninguna forma el pasaje de agua.
- Eviten, de todas formas, la utilización de esponjas metálicas o abrasivas o detergentes o productos abrasivos que podrían perjudicar las superficies.
- Sobre todo en caso de nuevas instalaciones, para evitar que impurezas o residuos puedan alcanzar el interior del grifo causando problemas de funcionamiento, purgar la instalación antes de poner en funcionamiento el producto.
- Limpian exclusivamente con agua y jabón. Enjuaguen abundantemente y sequen con un trapo limpio.
- Se recomienda, para una mayor duración del mezclador y su cartucho, la instalación de filtros agua arriba del mezclador.

## 69182C



Si certifica che tutte le parti e i componenti contenuti in questo prodotto (L.166/2009),  
sono stati accuratamente controllati e collaudati nei nostri stabilimenti.

## 69195C



Si certifica che tutte le parti e i componenti contenuti in questo prodotto (L.166/2009),  
sono stati accuratamente controllati e collaudati nei nostri stabilimenti.

## 69182C

### I FASE 1

Risciacquare bene tutte le tubazioni per eliminare residui di sporco. Avvitare le piantane (1) ai decori (2), bloccare per mezzo del set di fissaggio negli appositi fori della vasca avendo cura di interporre la guarnizione superiore (3) ed inferiore (4).

### GB PHASE 1

Thoroughly rinse all supply pipes to remove any traces of dirt. Screw the sidebody-valves (1) on the decorative plate (2), tighten with the fastening set in the designated holes on the tub plane being careful to include both the upper (3) and lower (4) washer.

### F ÉTAPE 1

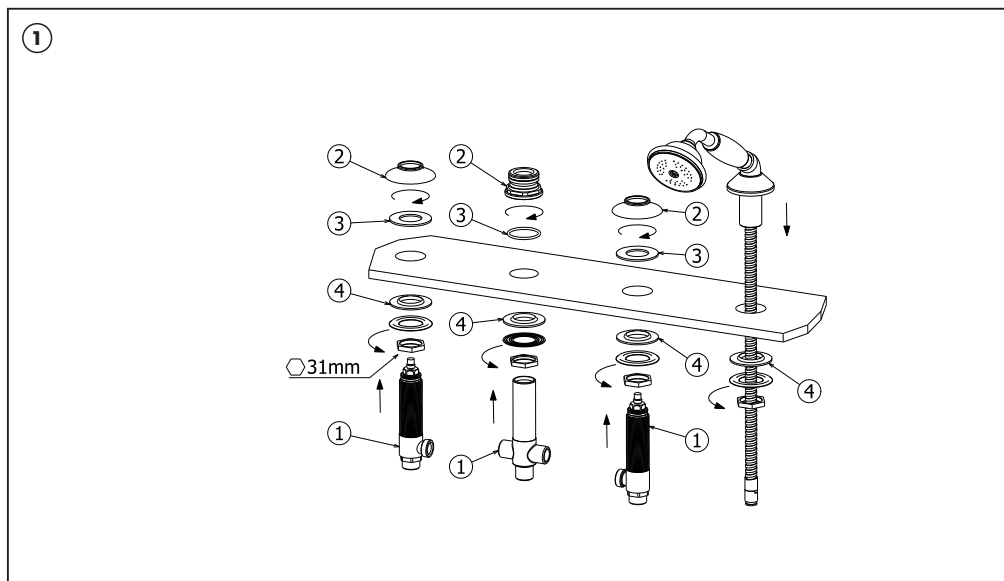
Bien rincer tous les tuyaux pour éliminer les saletés. Visser les pièces de raccordement (1) aux décors (2), bloquer avec le set de fixation dans les trous de la baignoire prévus à cet effet en ayant soin d'intercaler les joints aussi bien au-dessus (3) qu'au-dessous (4).

### D SCHRITT 1

Alle Rohrleitungen gut durchspülen, um alle Restverunreinigungen zu beseitigen. Die Seiten-ventile (1) an den Dekors (2) festschrauben, mittels Befestigungsbausatz in den eigens dafür vorgesehenen Bohrungen der Badewanne blockieren, wobei darauf zu achten ist, sowohl die oberen (3), als auch die unteren (4) Dichtungen einzulegen.

### E FASE 1

Enjuagar bien toda la cañería para eliminar los residuos de suciedad. Atornillar las tuercas (1) en los embellecedores (2), bloquear por medio del set de fijación en los correspondientes agujeros de la bañera, teniendo cuidado con interponer las juntas superior (3) y inferior (4).



## 69182C

### I FASE 2

Avvitare le campane (5), innestare la maniglia (6) sul vitone, bloccarla per mezzo della vite (7) ed avvitare il tappo di copertura (8) con la placchetta di indicazione acqua calda e fredda.

Insertare la bocca (9) e bloccarla con il grano (10). Collegare i flessibili seguendo lo schema riportato.

### GB PHASE 2

Screw the cover bell (5), insert the handle (6) on the head valve, fix it with the screw (7) and screw the cover cap (8) with the hot/cold indicator plate.

Insert the spout (9) in the fitting and fix it with the screw (10). Connect the flexible hoses according to the scheme.

### F ÉTAPE 2

Visser la cloche (5), enclencher la poignée (6) sur la tête céramique, la verrouiller avec l'aide de la vis (7) et visser le bouchon de couverture (8) avec la plaque eau chaude/eau froide.

Enclencher le bec (9) dans le raccord et le bloquer avec l'écrou (10). Connecter les flexibles selon le relatif schéma.

### D SCHRITT 2

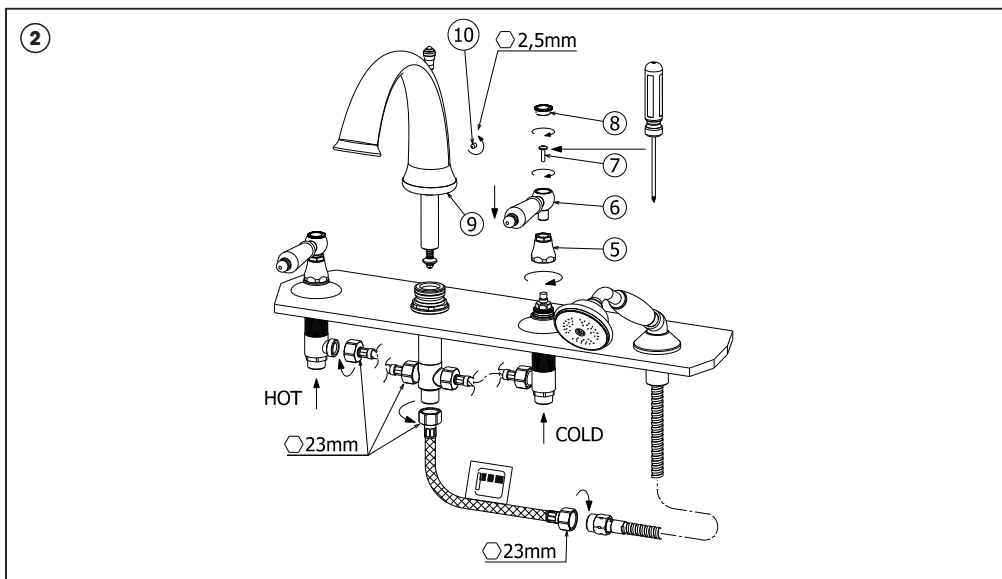
Die Deckel (5) schrauben, die Griff (6) auf dem Oberteil einstecken, mittels der Schraube (7) blockieren und die Abdeck-kappe (8) mit Angabe von Warm und Kalt schrauben.

Montieren Sie den Auslauf (9) und befestigen Sie diese mit der Schraube (10). Die Schläuche gemäß Schema verbinden.

### E FASE 2

Atornillar la campana (5), insertar la maneta (6) en la montura, bloquearla con el auxilio del tornillo (7) e atornillar el tapón de cobertura (8) con la chapa de indicación del agua caliente/fría.

Insertar el caño (9) en el racor y fijar con su tornillo (10). Conectar los flexibles según el esquema.



## 69195C

### I FASE 1

Risciacquare bene tutte le tubazioni per eliminare residui di sporco. Avvitare le piantane (1) ai decori (2), bloccare per mezzo del set di fissaggio negli appositi fori della vasca avendo cura di interporre la guarnizione superiore (3) che inferiore (4). Avvitare la piantana (1) del deviatore alla boccola cromata (5) interponendo il decoro (6), bloccare per mezzo del set di fissaggio interponendo la guarnizione superiore (3) ed inferiore (4).

### GB PHASE 1

Thoroughly rinse all supply pipes to remove any traces of dirt. Screw the sidebody-valves (1) on the decorative plate (2), tighten with the fastening set in the designated holes on the tub plane being careful to include both the upper (3) and lower (4) washer. Screw diverter upright (1) to chrom bush (5) by interposing decor (6), fix by means of the fixing set, interposing upper gasket (3) and lower gasket (4).

### F ÉTAPE 1

Bien rincer tous les tuyaux pour éliminer les saletés. Visser les pièces de raccordement (1) aux décors (2), bloquer avec le set de fixation dans les trous de la baignoire prévus à cet effet en ayant soin d'intercaler les joints aussi bien au-dessus (3) qu'au-dessous (4). Visser la barre (1) de l'inverseur à la bague chromée (5) interposant le décor (6). Bloquer par le kit de fixation, interposant le joint supérieur (3) et inférieur (4).

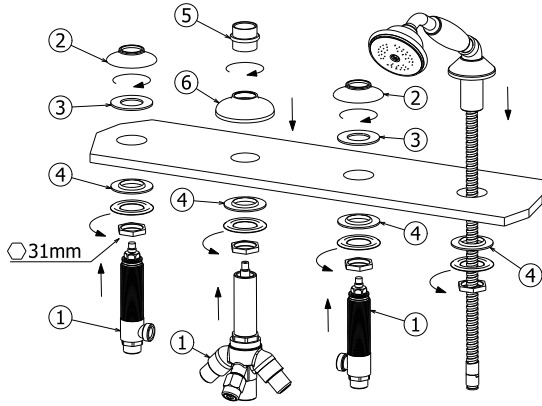
### D SCHRITT 1

Alle Rohrleitungen gut durchspülen, um alle Restverunreinigungen zu beseitigen. Die Seiten-ventile (1) an den Dekors (2) festschrauben, mittels Befestigungsbausatz in den eigens dafür vorgesehenen Bohrungen der Badewanne blockieren, wobei darauf zu achten ist, sowohl die oberen (3), als auch die unteren (4) Dichtungen einzulegen. Der Umstellerständer zur verchromten Buchse (5) schrauben, indem man die Dekorplatte (6) dazwischenlegt, mittels des Befestigungssatzes blockieren, in dem man die Obere (3) und Untere (4) Dichtung dazwischenlegt.

### E FASE 1

Enjuagar bien toda la cañería para eliminar los residuos de suciedad. Atornillar las tuercas (1) en los embellecedores (2), bloquear por medio del set de fijación en los correspondientes agujeros de la bañera, teniendo cuidado con interponer las juntas superior (3) y inferior (4). Roscar la base del desviador (1) a la parte en acabado cromo (5), poner en el medio el embellecedor (6). Bloquear por medio del kit de fijación y poner las juntas superior (3) y inferior (4).

①



## 69195C

### I FASE 2

Avvitare le campane (7), innestare la maniglia (8) sul vitone, bloccarla per mezzo della vite (9) ed avvitare il tappo di copertura (10) con la placchetta di indicazione acqua calda e fredda. Innestare la maniglia del deviatore (11), bloccarla per mezzo della vite (12) ed avvitare il tappo di copertura (13). Collegare i flessibili seguendo lo schema riportato.

### GB PHASE 2

Screw the cover bell (7), insert the handle (8) on the head valve, fix it with the screw (9) and screw the cover cap (11) with the hot/cold indicator plate. Insert diverter handle (11), fix it by means of screw (12) and screw the cover cap (13). Connect the flexible hoses according to the scheme.

### F ÉTAPE 2

Visser la cloche (7), enclencher la poignée (8) sur la tête céramique, la verrouiller avec l'aide de la vis (9) et visser le bouchon de couverture (10) avec la plaque eau chaude/eau froide. Enclencher la poignée de le commutateur (11), la verrouiller avec l'aide de la vis (12) et visser le bouchon de couverture (13). Connecter les flexibles selon le relatif schéma.

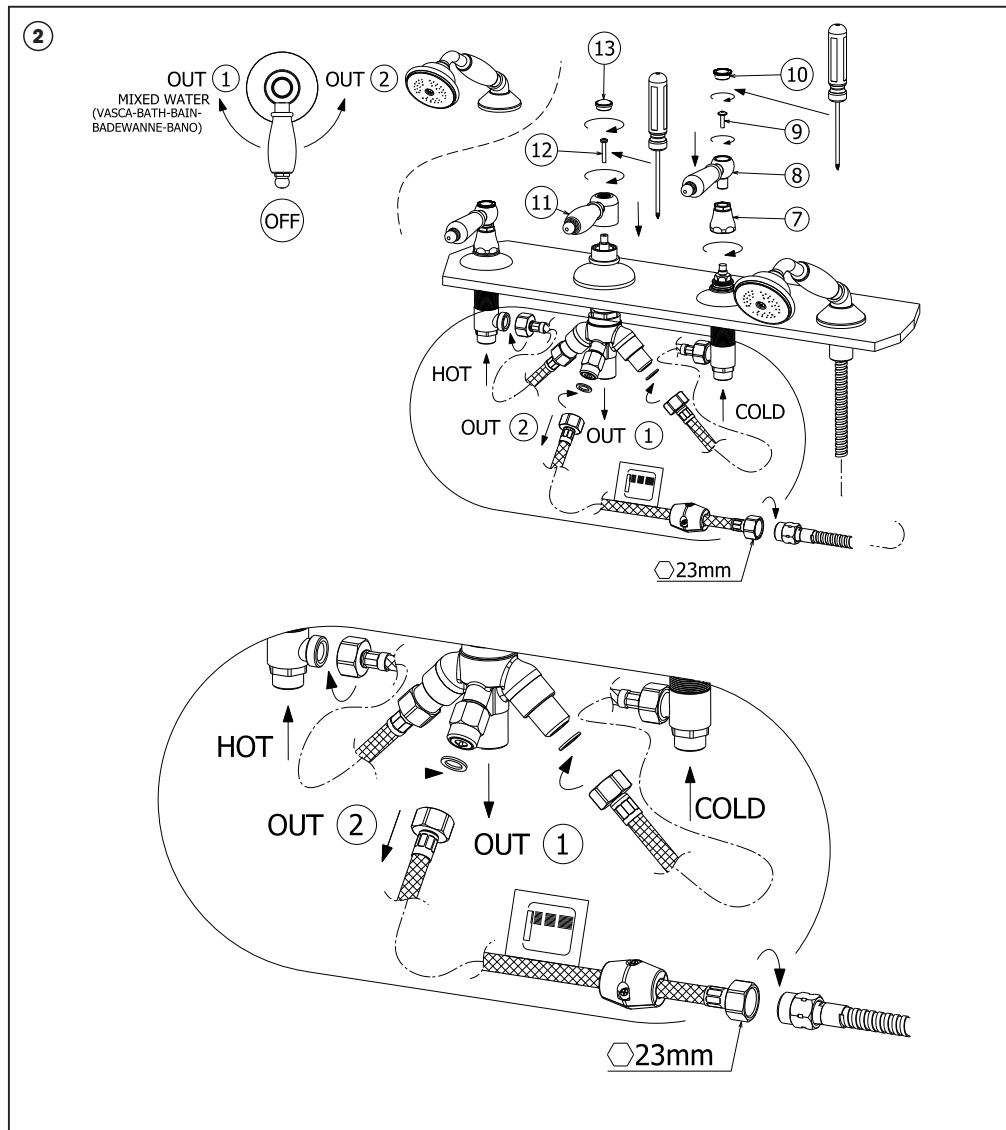
### D SCHRITT 2

Die Deckel (7) schrauben, die Griff (8) auf dem Oberteil einstecken, mittels der Schraube (9) blockieren und die Abdeck-kappe (10) mit Angabe von Warm und Kalt schrauben. Der Umstellerhebel (11) einsetzen und mittels der Schraube (12) befestigen, die Abdeckkappe (13) schrauben. Die Schläuche gemäß Schema verbinden.

### E FASE 2

Atornillar la campana (7), insertar la maneta (8) en la montura, bloquearla con el auxilio del tornillo (9) e atornillar el tapón de cobertura (10) y con la chapa de indicación del agua caliente/fría. Insertar la maneta (11), bloquearla con el auxilio del tornillo (12) e atornillar el tapón de cobertura (13). Conectar los flexibles según el relativo esquema.





**69182C**  
**69195C**

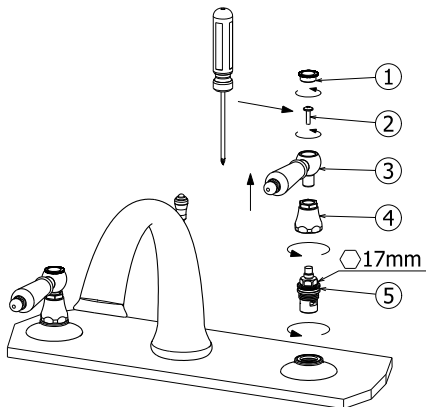
## I INTERVENTI DI MANUTENZIONE

### SOSTITUZIONE VITONE

Togliere il tappo di copertura (1), svitare la vite (2) ed estrarre la maniglia (3). Togliere la prolunga (4) e svitare la campana (5). Quindi, svitare il vitone (6).

### MANTENIMENTO

Si raccomanda inoltre di eseguire la pulizia dei rubinetti esclusivamente con acqua e sapone, evitando l'impiego di detersivi abrasivi (in polvere o liquidi), spugne abrasive o altri prodotti contenenti alcool, acidi od altre sostanze aggressive. La Newform s.p.a. non risponderà dei danni causati dall'inosservanza di tali regole.



## GB MAINTENANCE

### HEAD VALVE REPLACEMENT

Remove the cover cap (1), unscrew the screw (2) and take the handle out (3). Remove the extension (4) and unscrew the cover bell (5). Then using a socket spanner, loosen the head valve (6).

### MAINTENANCE

In addition we recommend cleaning the taps exclusively with water and soap, avoiding using abrasive detergents (in powder or liquid), abrasive sponges or other products containing alcohol, acids or other aggressive substances. Newform s.p.a. will not respond to any damages caused by failure to observe the above rules.

## F INTERVENTIONS D'ENTRETIEN

### REPLACEMENT DE TÊTE

Enlever le bouchon de couverture (1), dévisser la vis (2) et extraire la poignée (3). Enlever la rallonge (4) et dévisser la cloche (5). Ensuite, utilisant une clé tubulaire, desserrer la tête céramique (6).

### ENTRETIEN

On recommande en plus d'effectuer le nettoyage des robinets exclusivement avec de l'eau et du savon, évitant l'emploi de détergents abrasifs (en poudre ou liquides), d'éponges abrasives ou d'autres produits contenant de l'alcool, des acides ou d'autres substances agressives. La Maison Newform s.p.a. ne répond pas des dommages causés par l'inobservation de ces règles.

## D INSTANDHALTUNG

### AUSWECHSELN VOM OBERTEIL

Den Abdeckkappe (1) entfernen, die Schraube (2) herausschrauben und den Griff (3) herausziehen. Die Verlängerung (4) entfernen und den Deckel (5) abschrauben. Dann, unter Verwendung eines Aufsteckschlüssels, das Oberenteil (6) abschrauben.

### INSTANDBEZUG

Es ist überdies ratsam, die Hähne nur mit Wasser und Seife zu reinigen, und keine abrasive Reinigungsmittel (in Pulver bzw. Flüssigkeit), schleifende Schwämme oder weitere Produkte, die Alkohol, Säuren oder aggressive Stoffe enthalten, zu verwenden. Die Firma Newform S.p.A. haftet nicht für Schäden, die durch Nichtbeachtung solcher Vorschriften verursacht werden.

## E MANTENIMIENTO

### SUSTITUCIÓN MONTURA

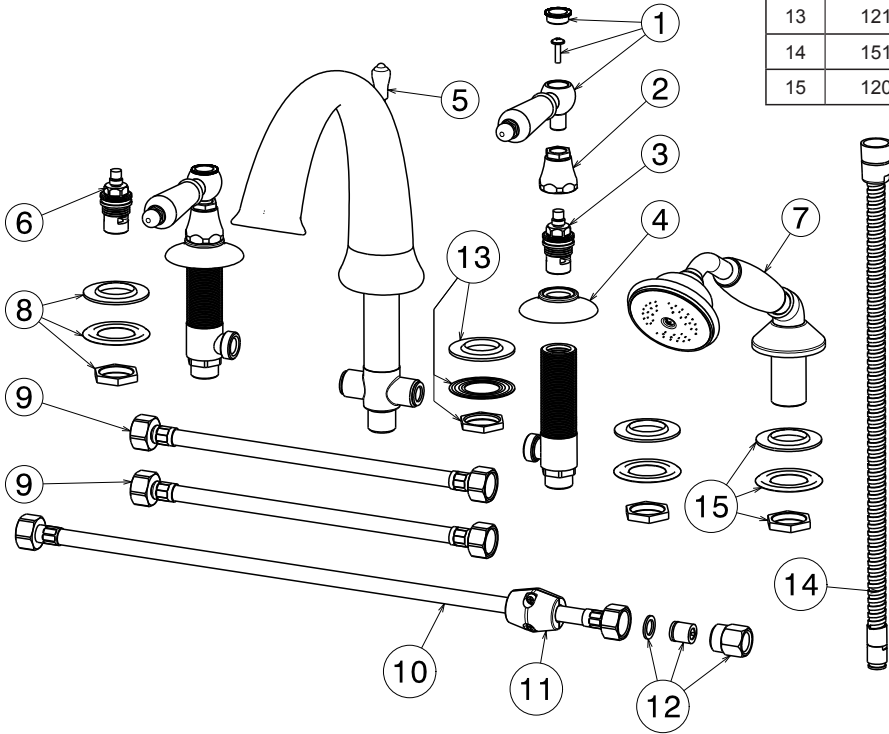
Quitar el tapón de cobertura (1), destornillar el tornillo (2) y quitar la maneta (3). Quitar la extensión (4) y destornillar la campana (5). Finalmente, utilizando una llave de tubo, destornillar la montura (6).

### MANTENIMIENTO

Les recomendamos, además, que limpien los grifos utilizando exclusivamente agua y jabón, evitando el empleo de detergentes abrasivos (en polvo o líquidos), esponjas abrasivas u otros productos que contienen alcohol, ácidos u otras sustancias agresivas. La Newform s.p.a. no responderá de los daños causados por el incumplimiento de tales reglas.

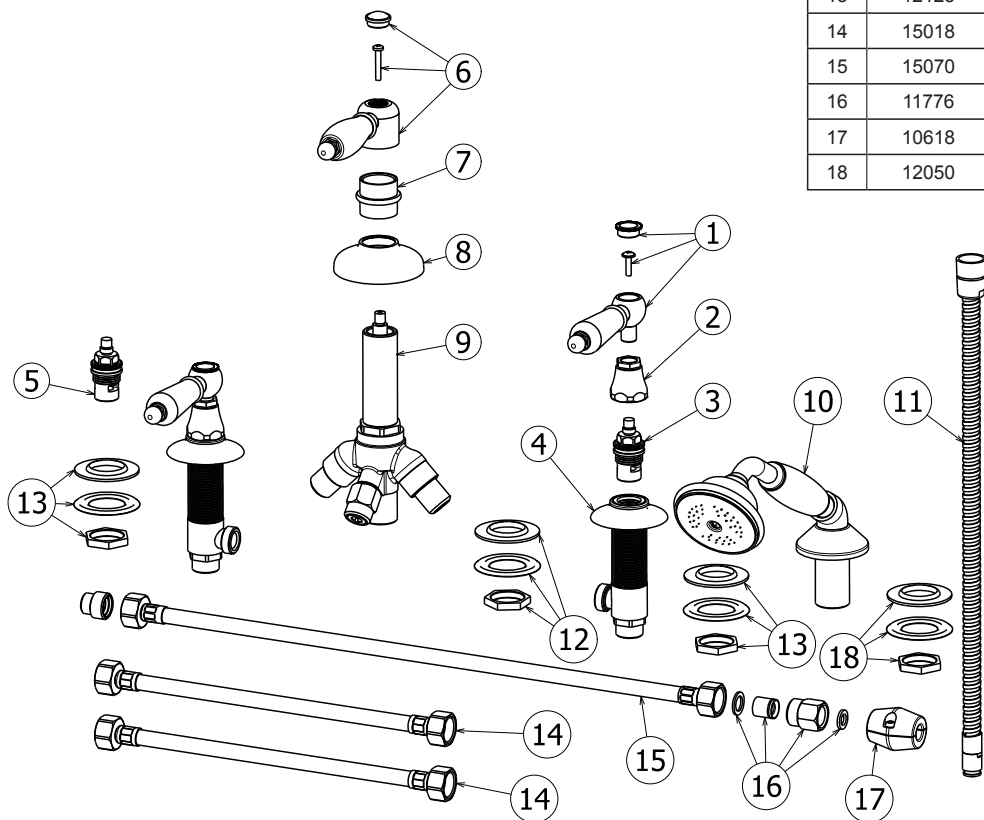
## 69182C

1	29026
2	29023
3	10237
4	29024
5	28435
6	10237SX
7	29017
8	12123
9	15018
10	15070
11	10618
12	11776
13	12126
14	15101
15	12050



## 69195C

1	29026
2	29023
3	10237
4	29024
5	10237SX
6	29032
7	29915
8	29914
9	29990
10	29017
12	15101
13	12123
14	15018
15	15070
16	11776
17	10618
18	12050



pressione  
pressure  
pression  
Druck  
presión  
(bar)

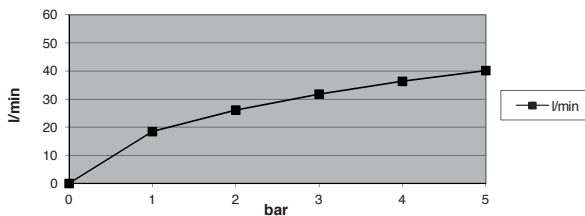
portata  
flow rate  
débit  
Wasserströmung  
caudal  
(l/min)

0	0
1	18,46
2	26,08
3	31,75
4	36,35
5	40,15



## 69182C

BOCCA\_SPOUT\_BEC\_AUSLAUF\_SALIDA



pressione  
pressure  
pression  
Druck  
presión  
(bar)

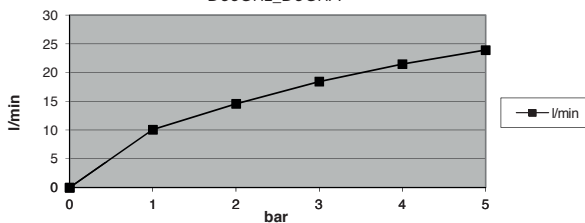
portata  
flow rate  
débit  
Wasserströmung  
caudal  
(l/min)

0	0
1	10,08
2	14,57
3	18,44
4	21,48
5	23,92



## 69182C

DOCETTA\_SHOWER\_DOUCHE  
DUSCHE\_DUCHA



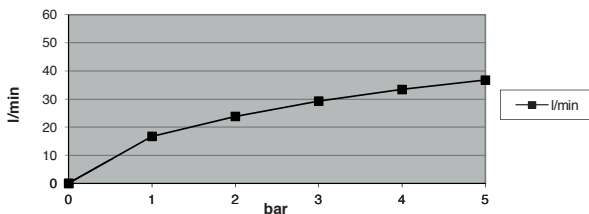
pressione  
pressure  
pression  
Druck  
presión  
(bar)

portata  
flow rate  
débit  
Wasserströmung  
caudal  
(l/min)

0	0
1	16,71
2	23,83
3	29,27
4	33,42
5	36,75

## 69195C

USCITA MIX LIBERA\_ MIXED OUTPUT FREE\_ SORTIE  
MÉLANGÉ LIBRE\_ FREIER AUSGANG VOM GEMISCHTEN  
WASSER\_ SALIDA LIBRE MEZCLADOR



pressione  
pressure  
pression  
Druck  
presión  
(bar)

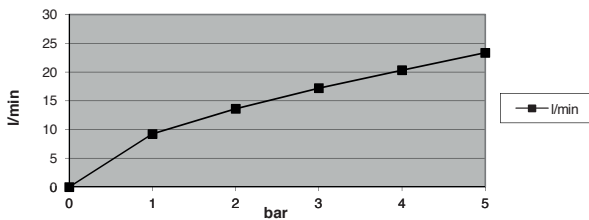
portata  
flow rate  
débit  
Wasserströmung  
caudal  
(l/min)

0	0
1	9,23
2	13,61
3	17,20
4	20,32
5	23,35



## 69195C

DOCETTA\_SHOWER\_DOUCHE  
DUSCHE\_DUCHA



## I SMALTIMENTO DELL'IMBALLAGGIO



Non disperdere gli imballaggi o parti di essi nell'ambiente.

I sacchetti di plastica, in particolare, possono essere fonte di asfissia per i bambini.

Vi invitiamo a separare i diversi materiali dell'imballaggio in base ai simboli della raccolta differenziata, per effettuare in modo corretto il riciclo e il recupero.

### SMALTIMENTO DEI COMPONENTI A FINE VITA



Non disperdere nell'ambiente l'articolo o i suoi componenti.

Vi preghiamo di seguire le istruzioni, ove presenti, per la corretta separazione dei materiali e la relativa differenziazione dei rifiuti.



Particolare attenzione deve essere posta alle parti identificate con il simbolo del cassonetto crociato, che non devono essere smaltite coi rifiuti domestici, ma essere destinate ad un centro di raccolta per i rifiuti da apparecchiature elettriche ed elettroniche (RAEE).

## GB PACKAGING DISPOSAL



Don't dispose the packaging or parts of it in the environment.

Plastic bags in particular can be source of asphyxia for children.

Please, separate the different packaging materials according to the symbols of the waste sorting, in order to carry out correctly the recycle and the recovery.

### DISPOSAL OF THE EOL COMPONENTS



Don't dispose the article and its components in the environment.

Please observe the instructions, where present, for the correct separation of the materials and their related separate waste collection.



Particular attention should be paid to the parts identified with the crossed-out waste bin symbol, which don't have to be disposed with household waste but destined to a waste collection center for electrical and electronic appliances (WEEE).

## F ÉLIMINATION DE L'EMBALLAGE



Ne disperser pas l'emballage ou ces parties dans l'environnement.

Les sacs en plastique, en particulier, peuvent être une source d'asphyxie chez les enfants.

Nous vous invitons à séparer les différents matériaux d'emballage selon les symboles du tri sélectif pour effectuer le recyclage et la récupération correctement.

### ÉLIMINATION DES COMPOSANTS EN FIN DE VIE



Ne disperser pas l'article ou ses composants dans l'environnement.

Nous vous prions d'observer les instructions, si présentes, pour la séparation correcte des matériaux et la différenciation relative des déchets.



Une attention particulière doit être mise aux pièces identifiées par le symbole de la poubelle barrée, qui ne doit pas être éliminée avec les déchets ménagers, mais doit être envoyée à un centre de collecte des déchets d'équipements électriques et électroniques (DEEE).

## D ENTSORGUNG DER VERPACKUNG



Die Verpackungsmaterialien und Teile dieser müssen umweltgerecht entsorgt werden.

Insbesondere Plastikflüten stellen eine Gefahr für Kinder dar, da sie daran erstickten können.

Wir bitten Sie, die unterschiedlichen Verpackungsmaterialien entsprechend der Symbole der Abfalltrennung zu sortieren, um Recycling und Verwertung korrekt durchzuführen.

### ENTSORGUNG DER BESTANDTEILE AM ENDE DER LEBENSDAUER



Die Produkte und deren Bestandteile müssen umweltgerecht entsorgt werden.

Wir bitten Sie die gegebenenfalls vorhandenen Anweisungen für die korrekte Trennung von Materialien und die entsprechende Differenzierung von Abfallprodukten zu befolgen.



Eine besondere Aufmerksamkeit muss den Bestandteilen mit einem Symbol des gekreuzten Behälters gewidmet werden, die nicht mit dem Hausmüll entsorgt werden dürfen, sondern für ein Sammelzentrum für Elektro- und Elektronik-Altgeräte (WEEE) bestimmt sind.

## E ELIMINACIÓN DEL EMBALAJE



No esparcen los embalajes o partes de ellos en el medio ambiente.

Las bolsas de plástico, particularmente, pueden ser causa de asfixia de los niños.

Les invitamos a separar los diferentes materiales del embalaje según los símbolos de la recogida selectiva para efectuar de manera correcta el reciclaje y la recuperación.

### ELIMINACIÓN DE LOS COMPONENTES A FINAL DE SU VIDA ÚTIL



No diseminen en el medio ambiente el artículo o sus componentes.

Les rogamos que sigan las instrucciones, si las hay, para la correcta separación de los materiales y la consecuente diferenciación de los residuos.



Pongan un cuidado particular en las partes contrasñadas por el cubo tachado que no tienen que ser eliminadas junto a los residuos domésticos, sino entregadas a un centro de recogida para los residuos de aparatos eléctricos o electrónicos (RAEE).

**NEWFORM S.p.A.**

via Marconi, 25/A - Frazione Vintebbio - 13037 Serravalle Sesia - (VC) Italy  
Tel. +39/0163452011 (r.a.) Fax Amministrativo +39/0163458983 - Fax Commerciale +39/0163459745  
[www.newform.it](http://www.newform.it)      [newform@newform.it](mailto:newform@newform.it)