

## INSTRUCTIONS D'INSTALLATION

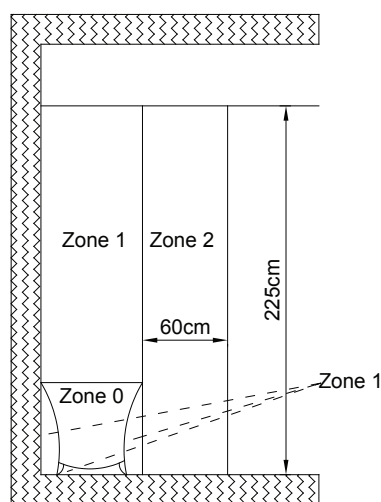
Le radiateur peut être installé dans trois configurations de chauffage différentes; connecté à un système de chauffage central, adapté avec un kit de chauffage électrique d'été comme un radiateur électrique, ou comme une source double connecté à un système de chauffage central et avec un kit de chauffage électrique d'été.

**VEUILLEZ NOTER : LES RADIATEURS TRAFALGAR ET BLOOMSBURY SONT FAITS D'ACIER ET QUAND ILS SONT CONNECTÉS AU SYSTÈME DE CHAUFFAGE CENTRAL ILS DOIVENT SEULEMENT ÊTRE UTILISÉS AVEC UN CIRCUIT FERMÉ CONTENANT UN INHIBITEUR DE ROUILLE.**

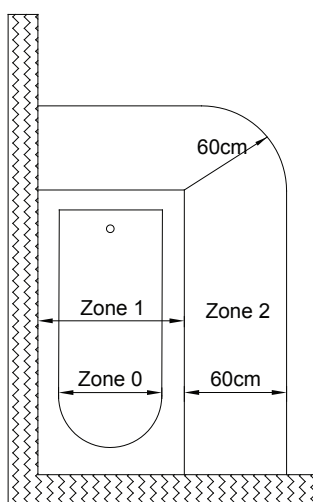
- Relisez les instructions soigneusement avant installation
- L'installation devrait être réalisée par une personne qualifiée
- Veuillez jeter l'emballage de façon responsable "

### Positionnement:

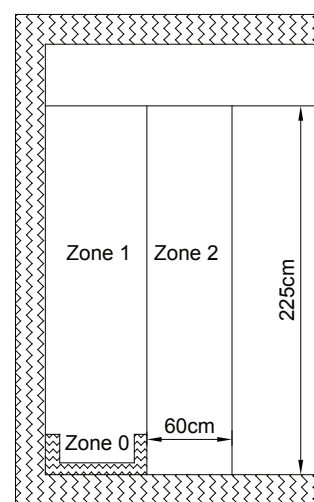
Le radiateur, si destiné pour être chauffé avec le kit de chauffage électrique d'été, peut être installé dans la Zone 2 (voir la figure ci-dessous), mais la boîte de connexion électrique doit être à l'extérieur de la Zone 2.



(1) Vue de côté, baignoire



(2) Vue du dessus



(3) Vue de côté, douche

### VEUILLEZ NOTER :

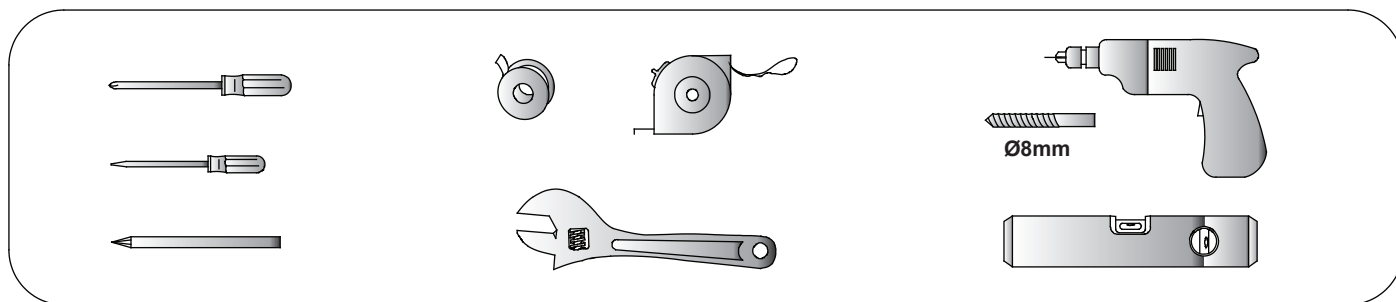
- Ce produit peut seulement être utilisé à  $P_N \leq 1 \text{MPa}$  (10Kg/cm, 10Bar). Il devrait seulement être rempli d'eau mélangée avec un inhibiteur de rouille et à une température inférieure à  $100^\circ\text{C}$  (ou  $212^\circ\text{F}$ ). Voir le tableau ci-dessous Pour exigences d'installation.
- Si la température excède  $48^\circ\text{C}$  (ou  $120^\circ\text{F}$ ), veuillez installer un panneau d'avertissement près du produit pour éviter un risque de brûlure
- Si le produit n'est pas utilisé pendant une période au cours de laquelle la température ambiante descend en-dessous de  $5^\circ\text{C}$  (ou  $41^\circ\text{F}$ ), veuillez drainer l'eau du radiateur pour éviter l'oxydation.
- Pour un usage prolongé et un fonctionnement sûr veuillez vérifier le produit à intervalles réguliers.

Remplissage	Pression	Température	Remarque
Mélange de l'eau contenant un inhibiteur de rouille	$P_N \leq 1 \text{Mpa}$	$0^\circ\text{C} \leq t \leq 100^\circ\text{C}$	Si la température ambiante descend en dessous de $1^\circ\text{C}$ , évacuez l'eau pour éviter les dommages causés par la congélation.

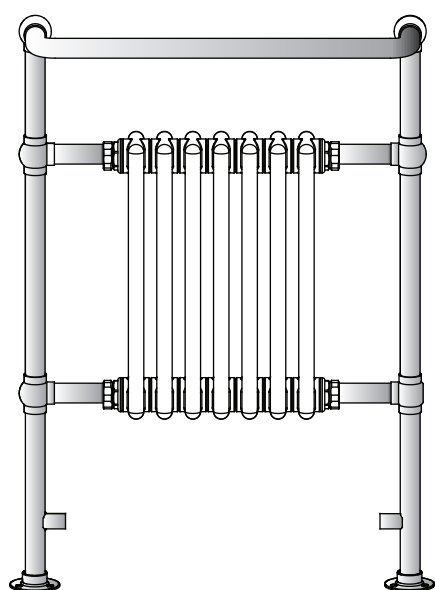
### ENTRETIEN








Le Trafalgar et les radiateurs Bloomsbury sont faits d'acier chromé et ne doivent pas être nettoyés avec des produits corrosifs ou des agents nettoyants récurants.

## Outils nécessaires :

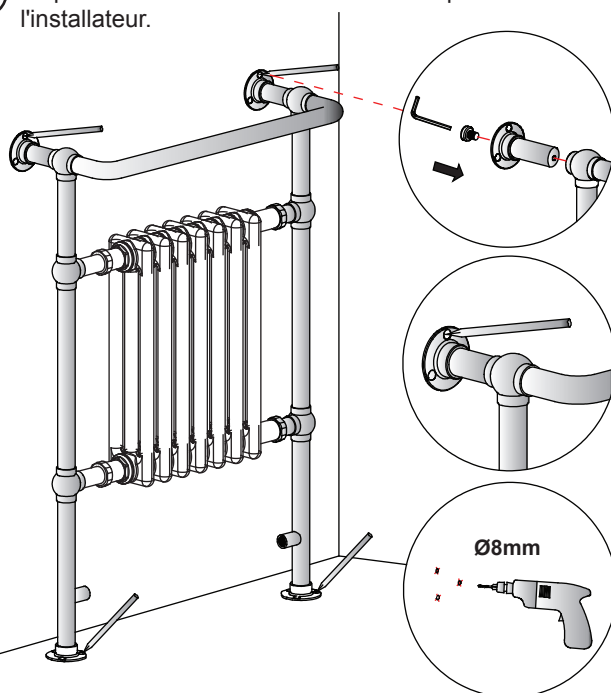


## Parties fournies :

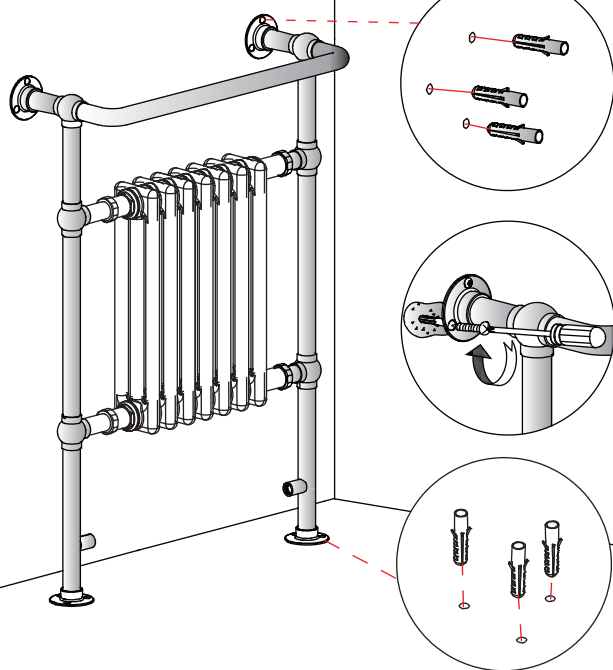


-  12x  
ST4.8 \* 45mm
-  12x
-  1x
-  2x
-  2x
-  2x
-  1x

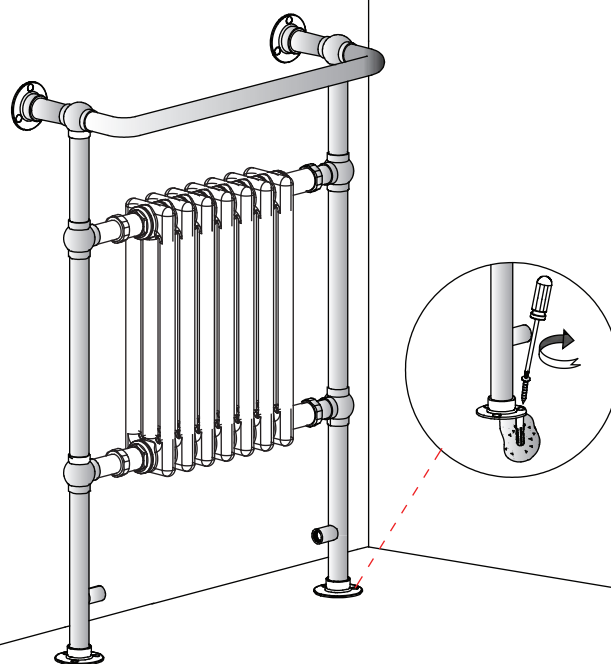
1 La position d'installation est déterminée par l'installateur.



2

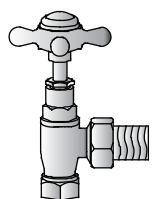


3

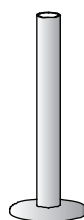


## Fonctionnement avec le système de chauffage central

Pièces nécessaires:

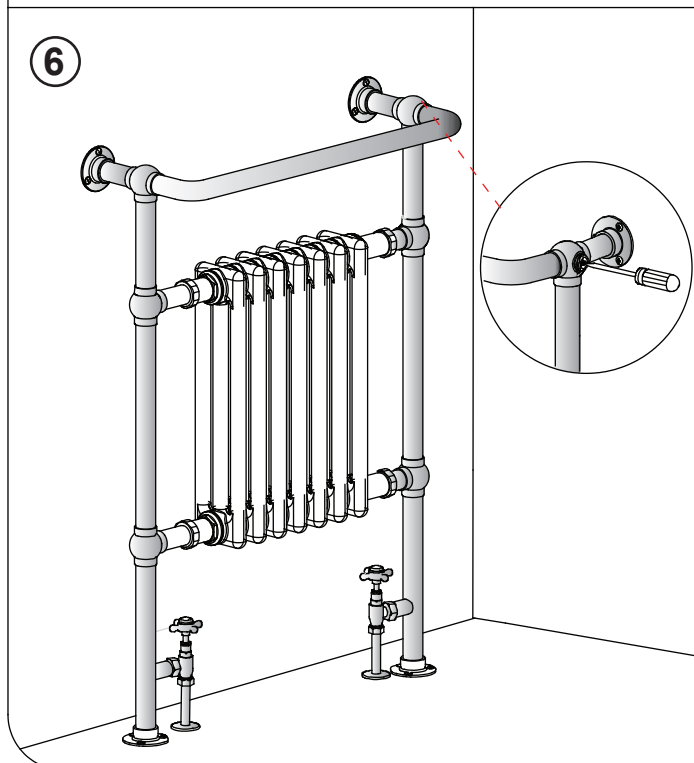
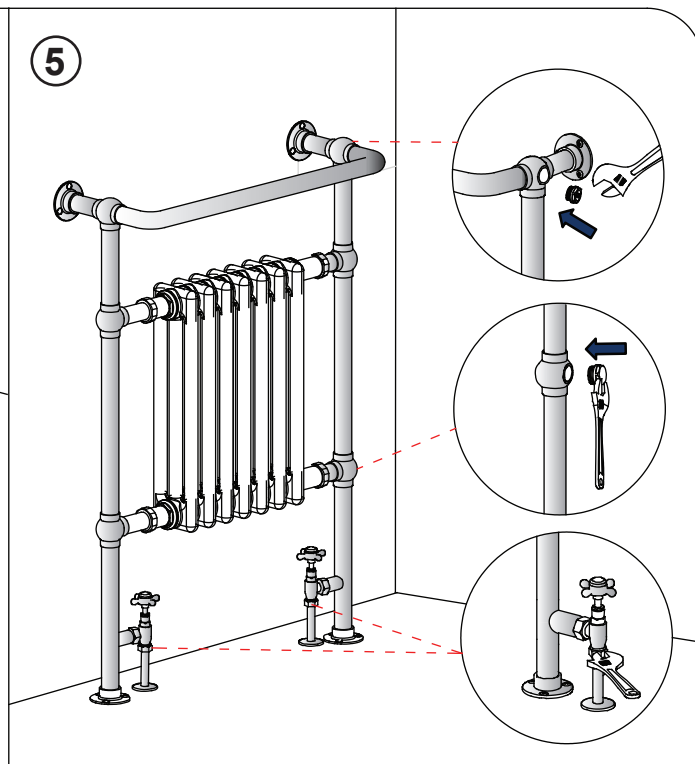
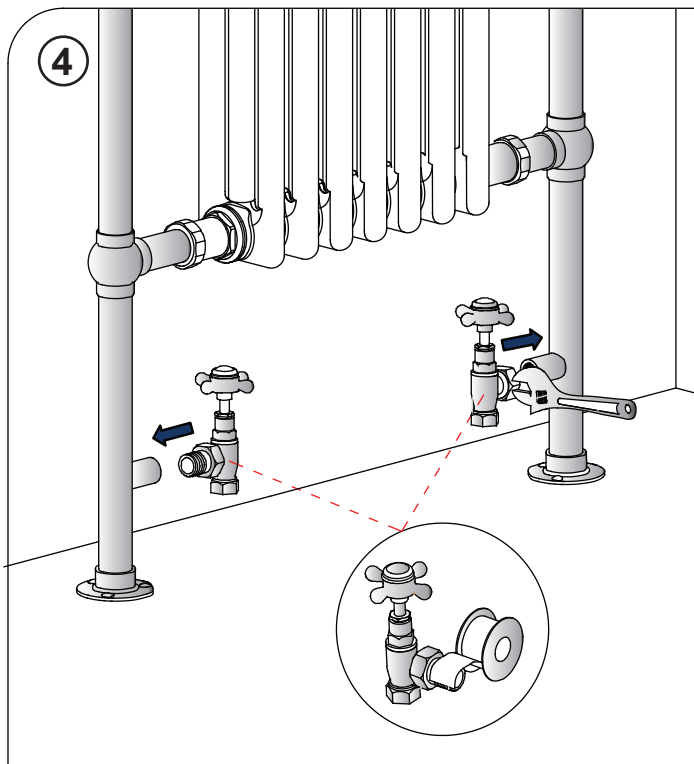


2x



2x

Les schémas de la valve de contrôle et du tuyau de raccordement comme indiqué ci-dessus sont à titre indicatif seulement; ces pièces doivent être achetées séparément.

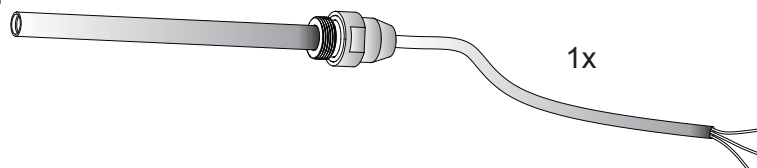


### Après installation...

- Utilisez un tournevis pour ouvrir le conduit d'aération. Ouvrez la valve d'admission et laissez l'eau couler dans le radiateur. Vérifiez toutes les connexions pour les fuites.
- Une fois que l'eau déborde du conduit d'aération, qu'il n'y a plus d'air dans le tube, utilisez un tournevis pour fermer le conduit d'aération. Ouvrez la valve d'admission et le radiateur est prêt à être utilisé.

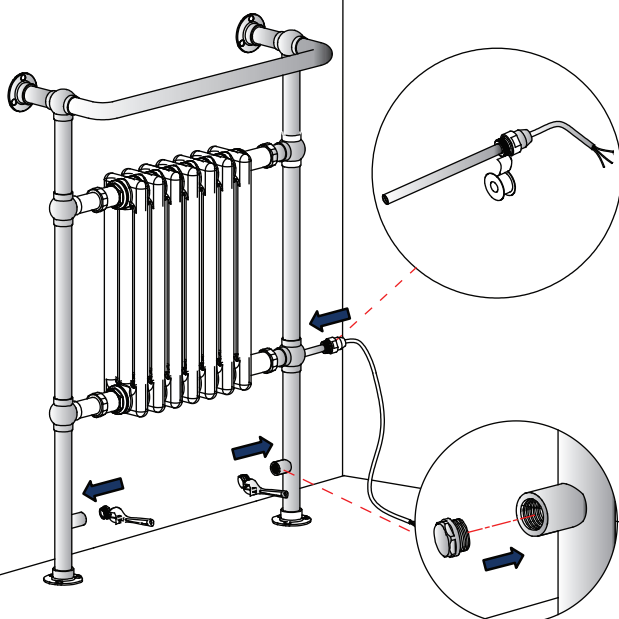
# Fonctionnement avec le kit de chauffage électrique d'été seulement

Pièces nécessaires :



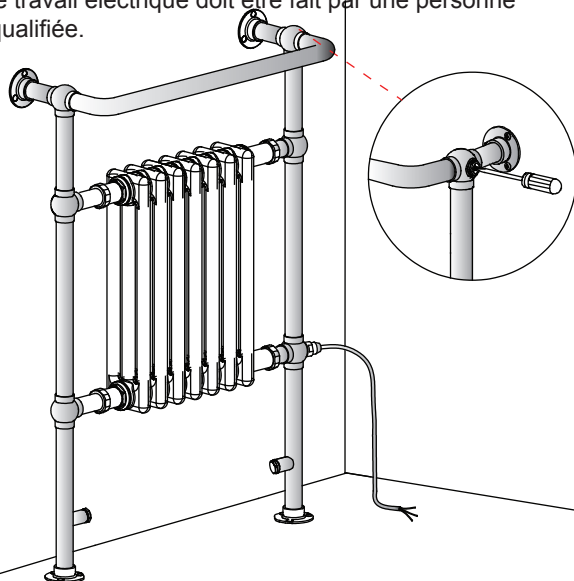
Le schéma du kit de chauffage électrique d'été comme indiqué ci-dessus est pour la référence seulement; la pièce peut être achetée séparément.

4



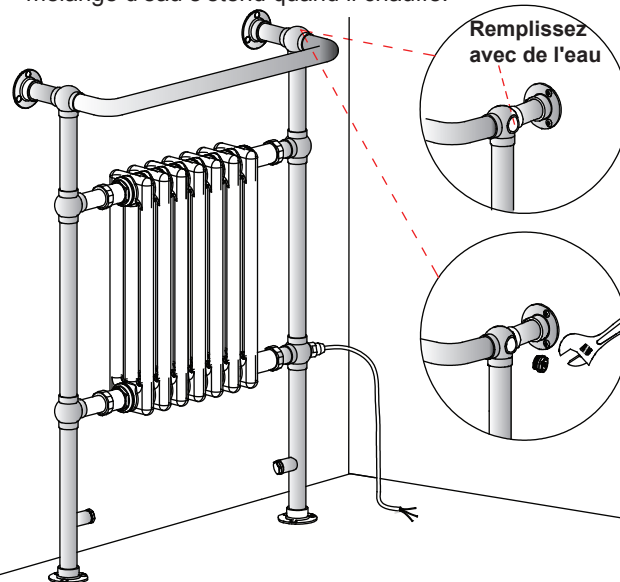
6

Connectez le radiateur au circuit électrique via un boîtier à fusible. Vérifiez ensuite qu'il n'y ait pas de fuites. Suivez à tout moment les instructions d'installation fournies avec le kit de Chauffage électrique D'été. Tout le travail électrique doit être fait par une personne qualifiée.



5

Si le radiateur doit être utilisé pour le chauffage électrique seulement (non Connecté à un système de chauffage central), scellez les valves d'entrée et de sortie avec les bouchons. Remplissez le radiateur approximativement 90 % d'un mélange d'eau Contenant un inhibiteur de rouille - le cas échéant les fuites auront lieu car le radiateur rouillera de l'intérieur. Le remplissage à plus de 90 % mènera à des fuites car le mélange d'eau s'étend quand il chauffe.

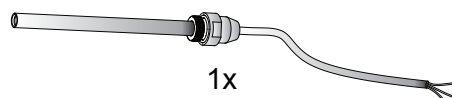
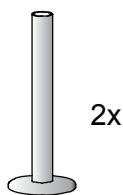
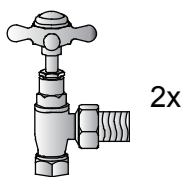


## Après installation...

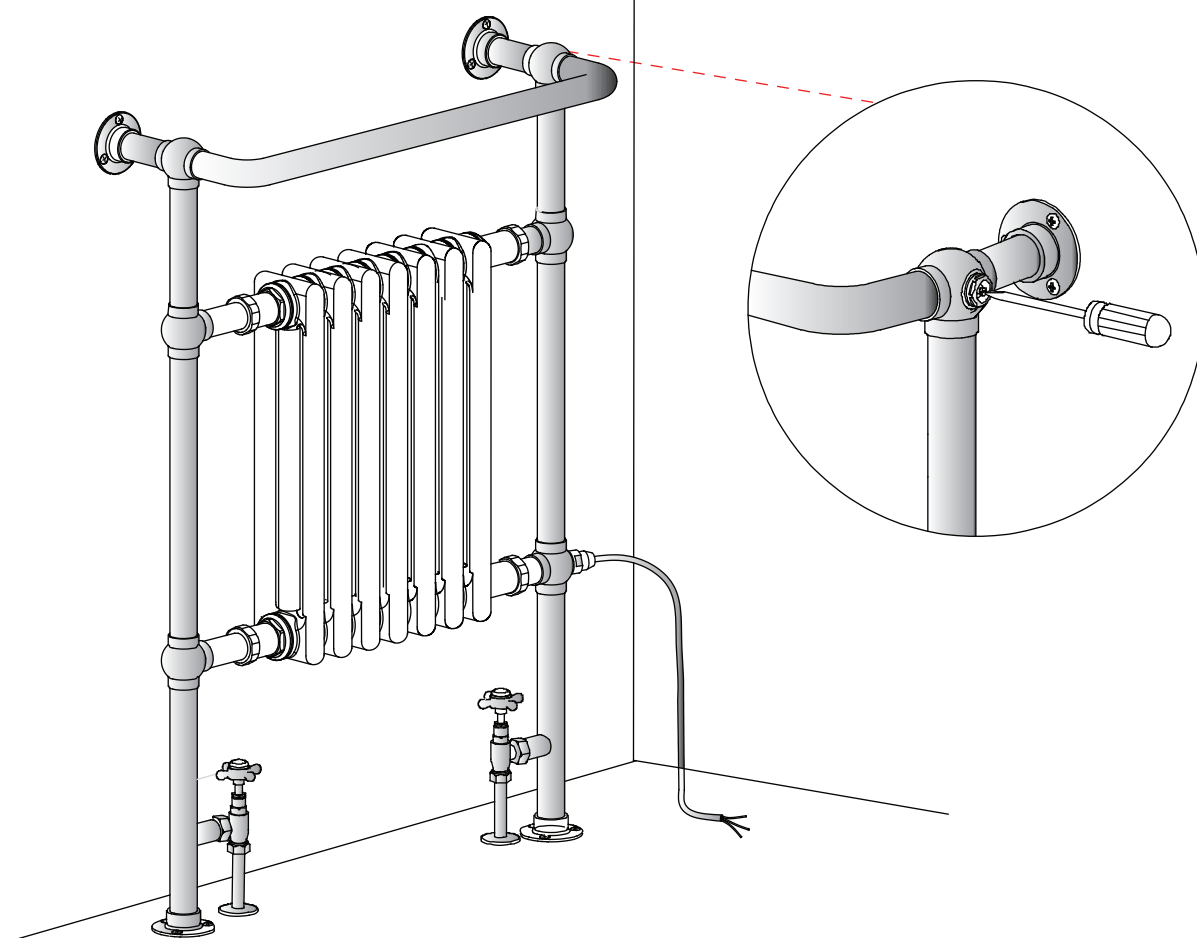
- Utilisez un tournevis pour ouvrir le conduit aérien, chauffez le liquide à l'intérieur du radiateur jusqu'à ce que le kit de chauffage d'été s'arrête de marcher, une fois que le liquide ne coule plus dans le conduit aérien, utilisez un tournevis pour fermer le conduit aérien, le radiateur est alors prêt à l'emploi!

## Double source : radiateur connecté au système de chauffage central et via le kit de chauffage électrique

Parties nécessaires :



Les schémas de la valve d'entrée/sortie, du tuyau de raccordement et du kit de chauffage électrique d'été comme indiqué ci-dessus sont pour la référence seulement; ces pièces peuvent être achetées séparément.



Raccordez le radiateur au circuit électrique via le boîtier à fusible. Vérifiez qu'il n'y ait pas de fuites. Suivez les instructions d'installation fournies avec le kit de chauffage électrique d'été.

Tout le travail électrique doit être fait par une personne qualifiée.

**Si ce radiateur est utilisé en double source connecté au chauffage central et via le kit de chauffage électrique :**

- Si vous utilisez le système de chauffage central, l'alimentation électrique doit être coupée et l'air relâché du radiateur comme décrit sur la page 3.
- Si vous utilisez le kit de chauffage électrique d'été seulement, fermez les valves d'admission et de sortie et assurez-vous que la quantité de liquide dans le radiateur est approximativement à 90 % - le cas échéant les fuites auront lieu car le radiateur rouillera de l'intérieur. Le remplissage à plus de 90 % mènera à des fuites car le mélange d'eau s'étend quand il chauffe. Evacuez l'air du radiateur comme décrit sur la page 4.