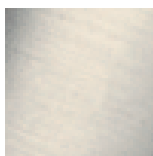


Умывальник - CYO

Смеситель для умывальника однорычажный без сливного гарнитура - платина матовая
 Артикульный номер: 33 521 811-06

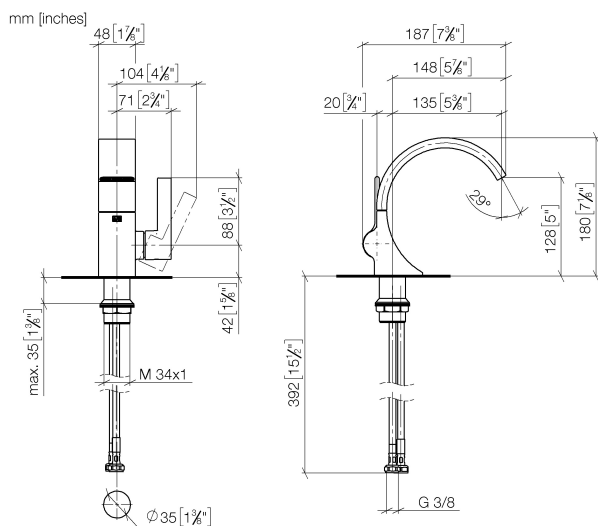


- вылет 143 мм
- неподвижный излив
- прямоугольная обогащенная воздухом струя
- высота смесителя 180 мм
- высота до аэратора 128 мм
- диаметр сверлёного отверстия 35 мм
- 2х напорный шланг М 8 x 1 винченый, испытанный на герметичность
- расход макс. 4,5 л/мин
- не содержит свинца
- Группа смесителей согл. DIN 4109: 1
- Комбинация с проточными водоподогревателями исключена.
- Расстояние от центра отверстия крана до стены мин. 55 мм или до переднего края раковины мин. 40 мм.



платина матовая

размерный чертёж



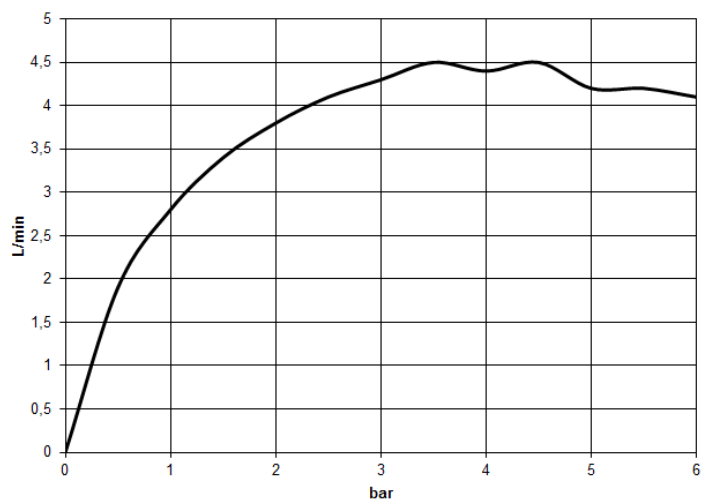
Все величины в мм / дюймах = мм x 0,0394

Умывальник - СУО

Смеситель для умывальника однорычажный без сливного гарнитура - платина матовая

Артикулный номер: 33 521 811-06

график расхода

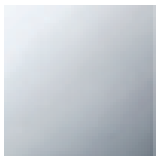


Умывальник - CУO

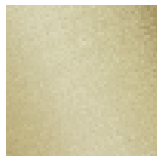
Смеситель для умывальника однорычажный без сливного гарнитура - платина матовая

Артикульный номер: 33 521 811-06

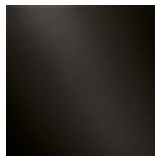
Другие варианты поверхностей



хром
33 521 811-00



латунь сатинированная
33 521 811-28



Dark Platinum matt
33 521 811-99

Другие поверхности по запросу (x-tra Service)