

Умывальник - СУО

Смеситель для умывальника однорычажный без сливного гарнитура - платина матовая

Артикульный номер: 33 521 811-06

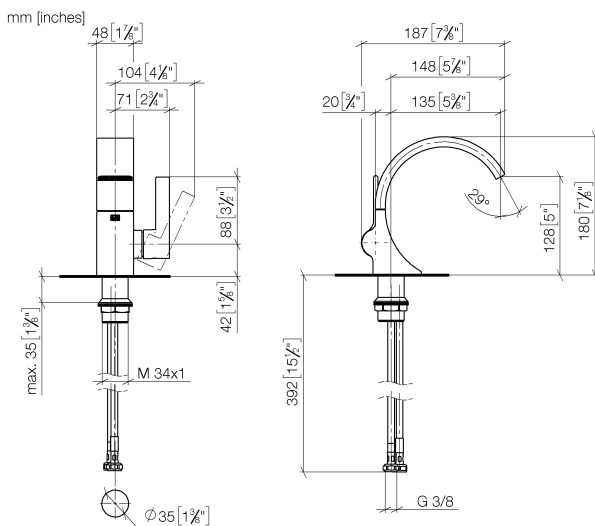


- вылет 143 мм
- неподвижный излив
- прямоугольная обогащенная воздухом струя
- высота смесителя 180 мм
- высота до аэратора 128 мм
- диаметр сверлёного отверстия 35 мм
- 2х напорный шланг М 8 х 1 винченый, испытанный на герметичность
- расход макс. 4,5 л/мин
- не содержит свинца
- Группа смесителей согл. DIN 4109: 1
- Комбинация с проточными водоподогревателями исключена.
- Расстояние от центра отверстия крана до стены мин. 55 мм или до переднего края раковины мин. 40 мм.



платина матовая

размерный чертеж





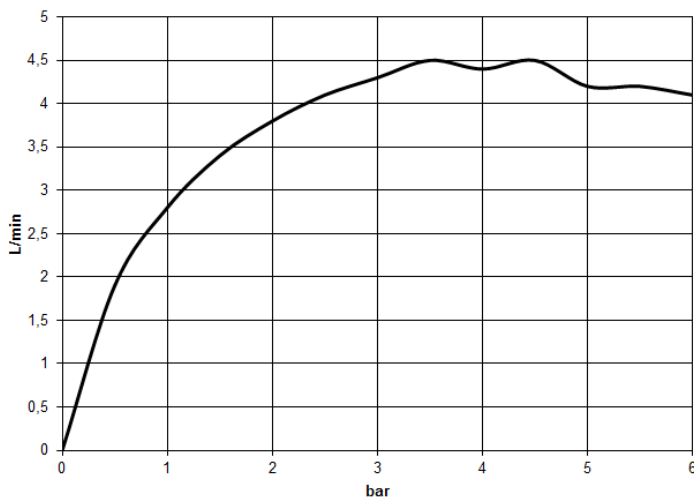
## Умывальник - СУО

Смеситель для умывальника однорычажный без сливного гарнитура - платина матовая

Артикульный номер: 33 521 811-06

Все величины в мм / дюймах = мм x 0,0394

### график расхода





## Умывальник - СҮО

Смеситель для умывальника однорычажный без сливного гарнитура - платина матовая

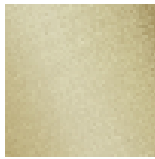
Артикульный номер: 33 521 811-06

### Другие варианты поверхностей



хром

33 521 811-00



латунь сатинированная

33 521 811-28

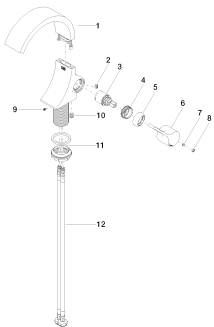


Dark Platinum matt

33 521 811-99

Другие поверхности по запросу (x-tra Service)

### Спецификация запасных частей



№	Артикульный №	Наименование	Расходуемое кол-во