

# RYOBI

RLM46175Y

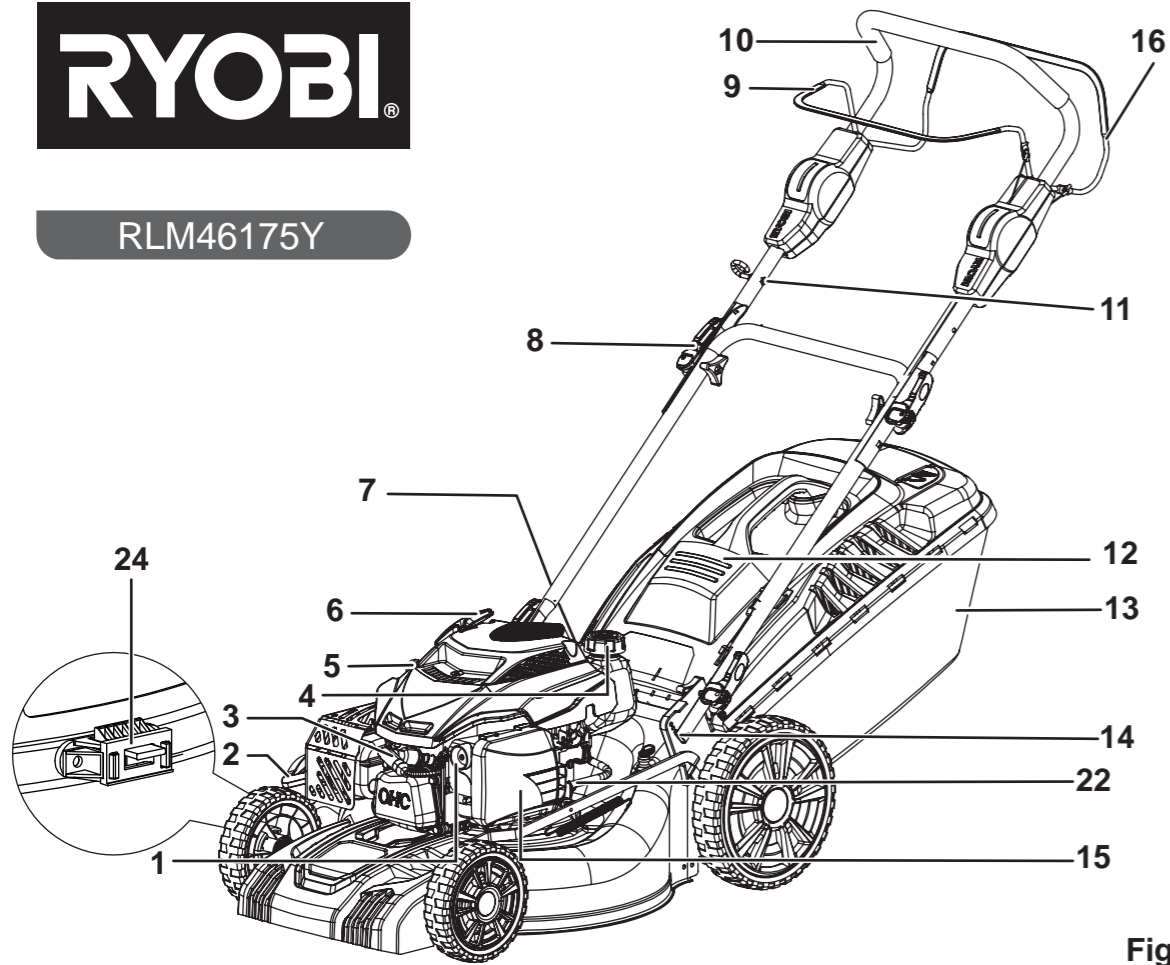


Fig. 1

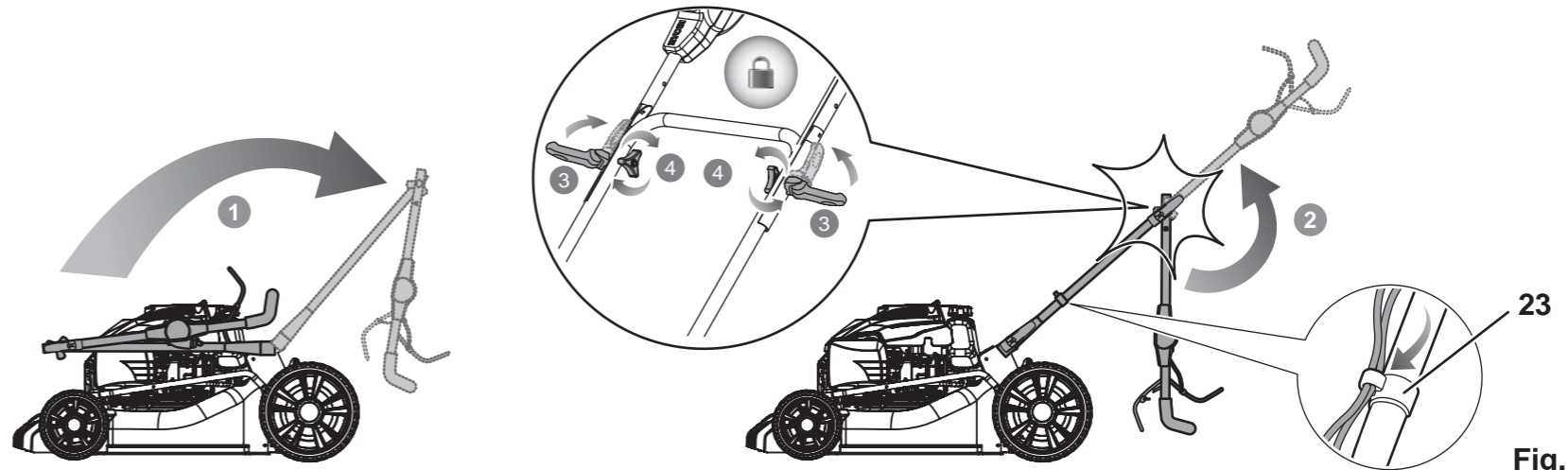


Fig. 2

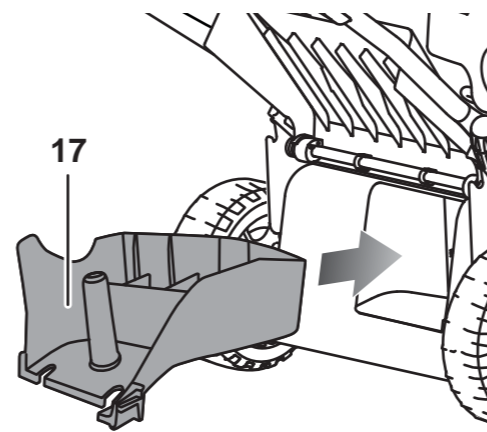


Fig. 3

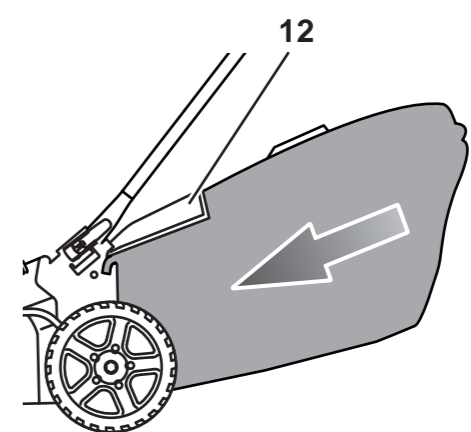
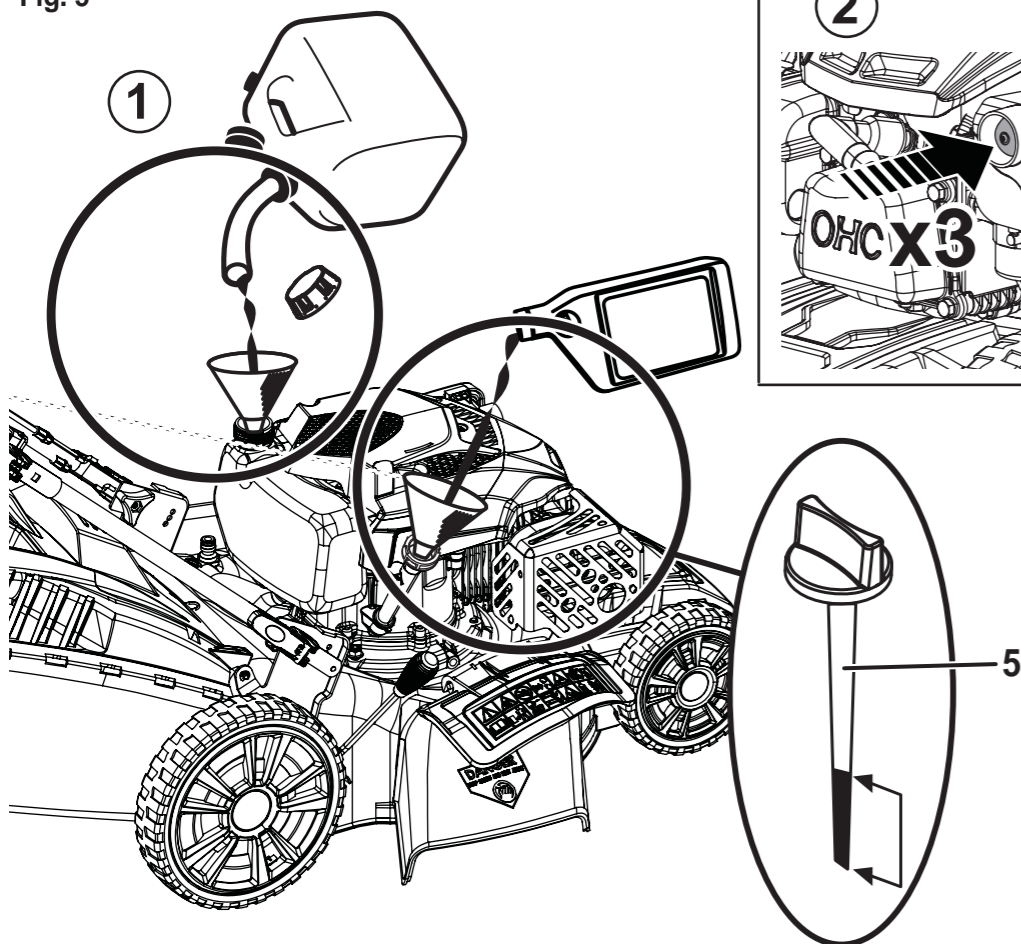
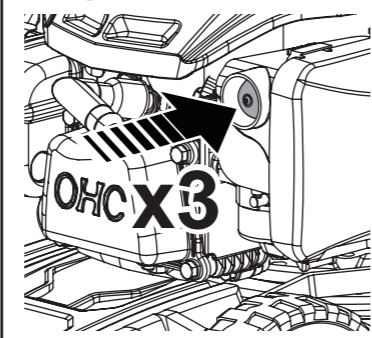


Fig. 4

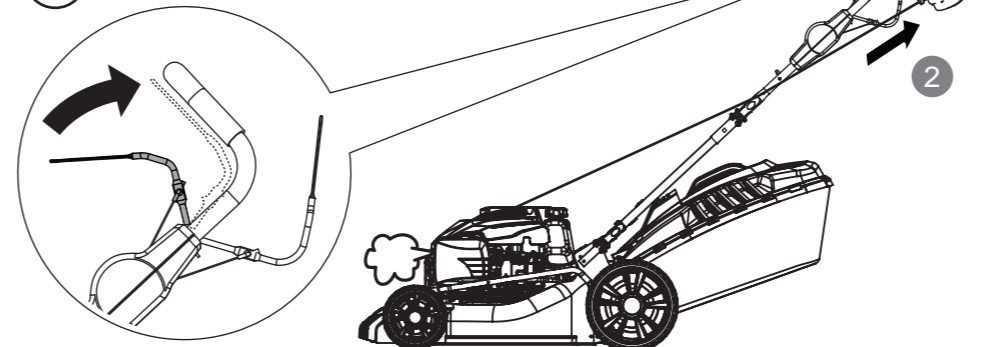
Fig. 5



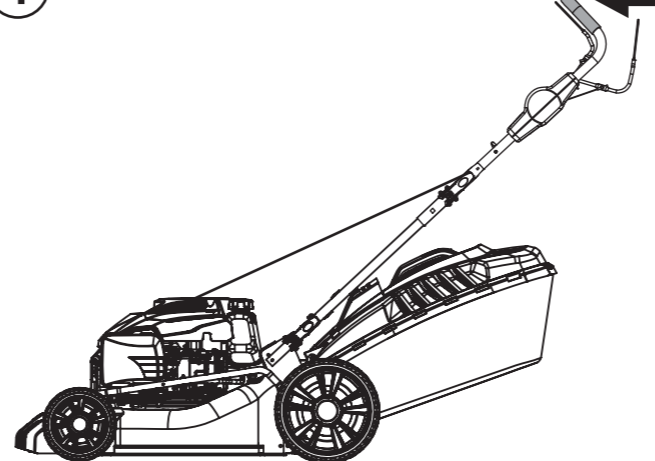
2



3



4



5

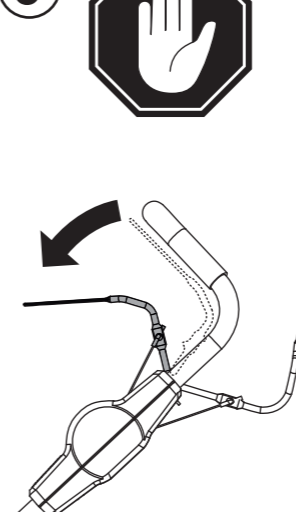
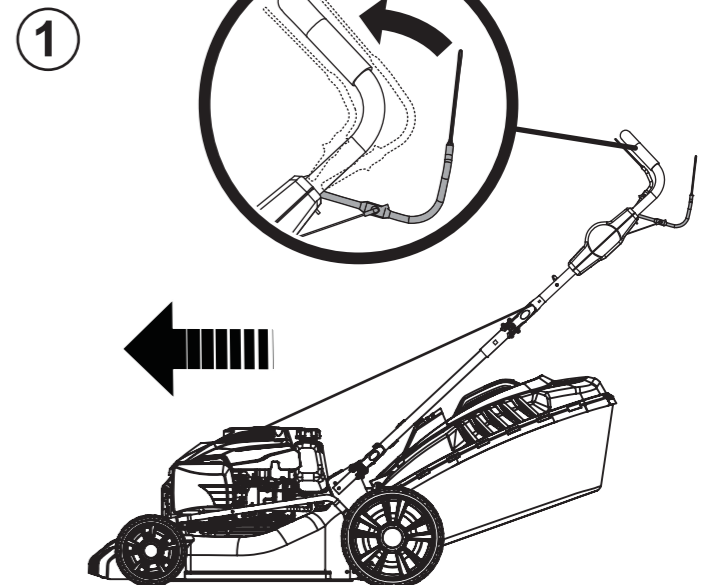
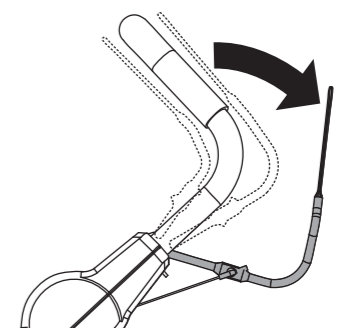


Fig. 6



2



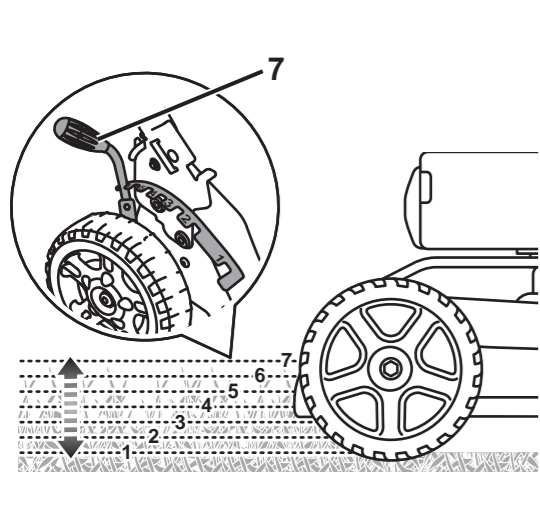


Fig. 7

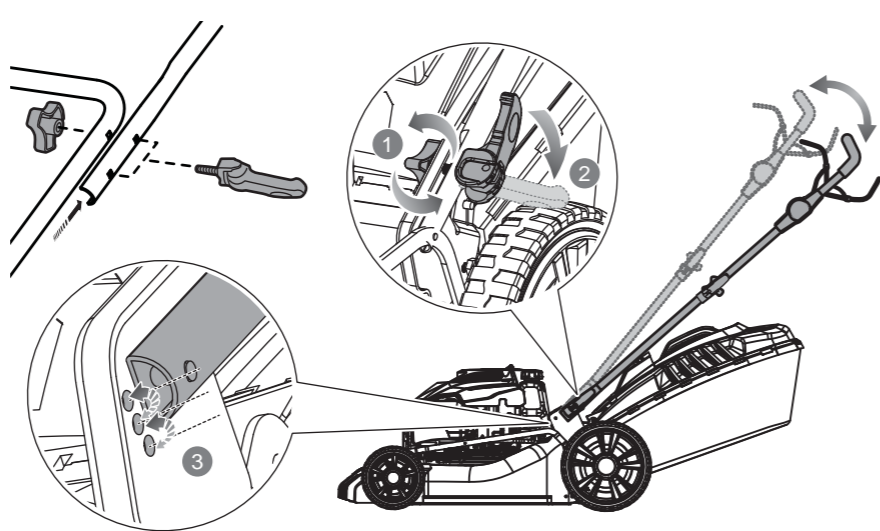


Fig. 8

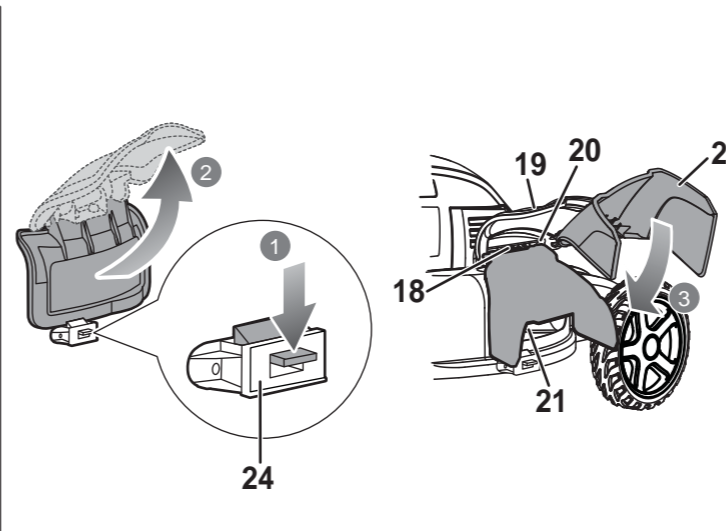


Fig. 9

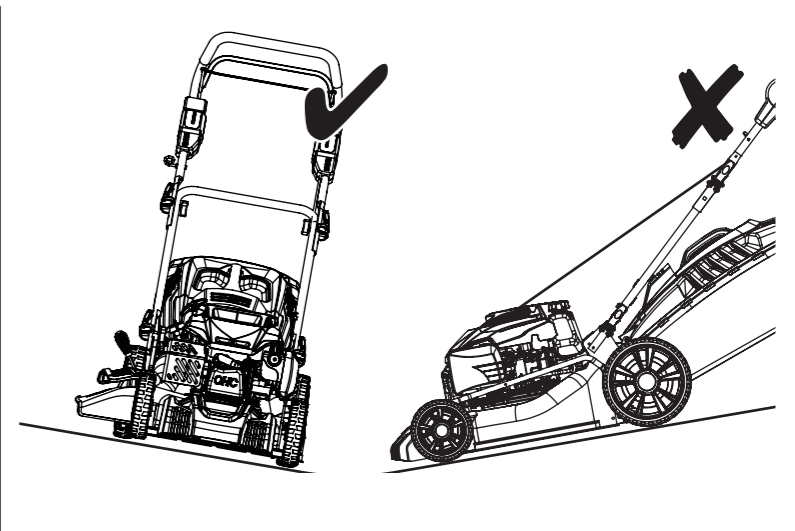


Fig. 10

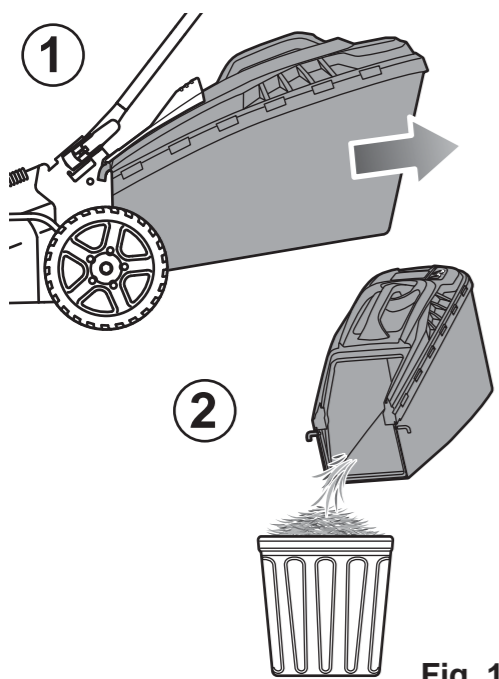


Fig. 11

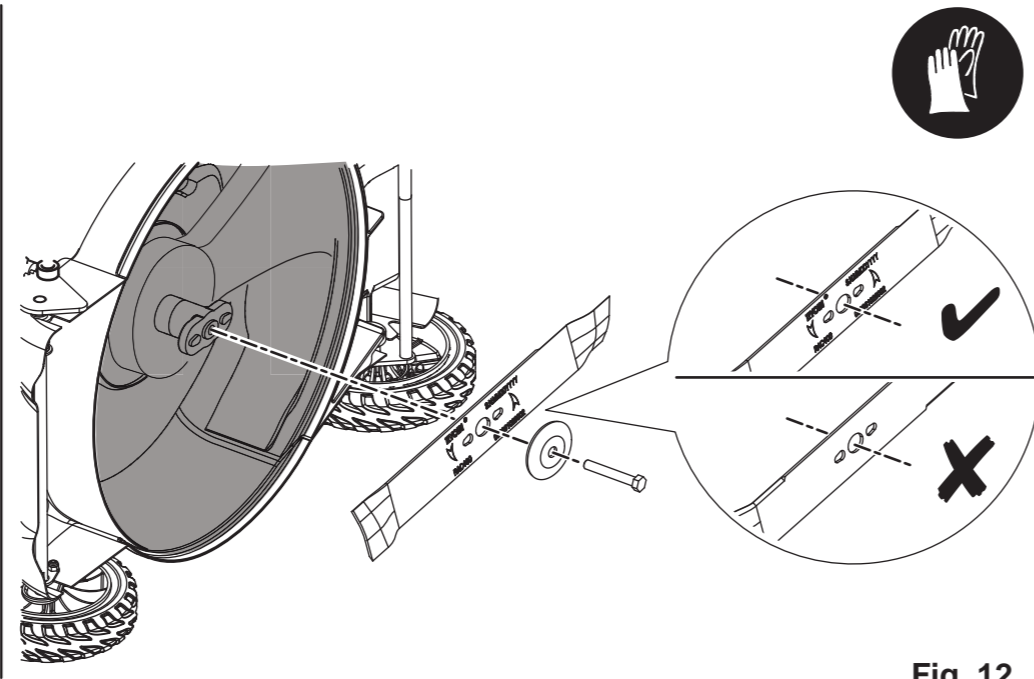


Fig. 12

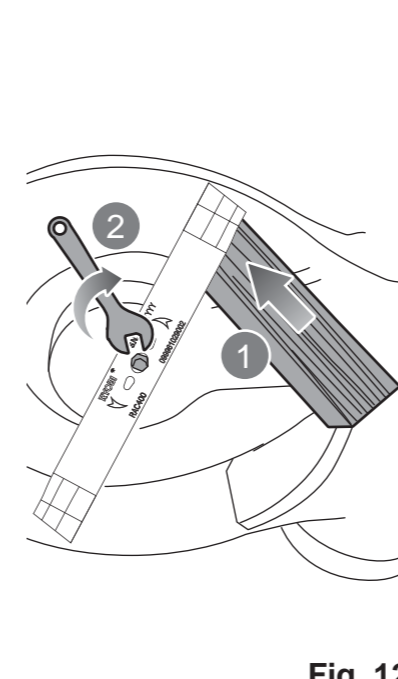


Fig. 12a

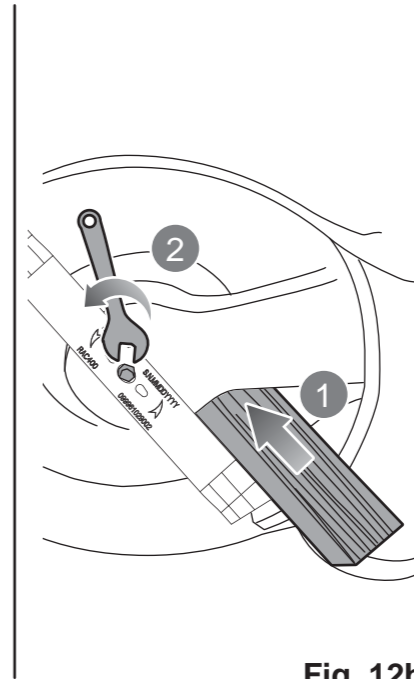


Fig. 12b

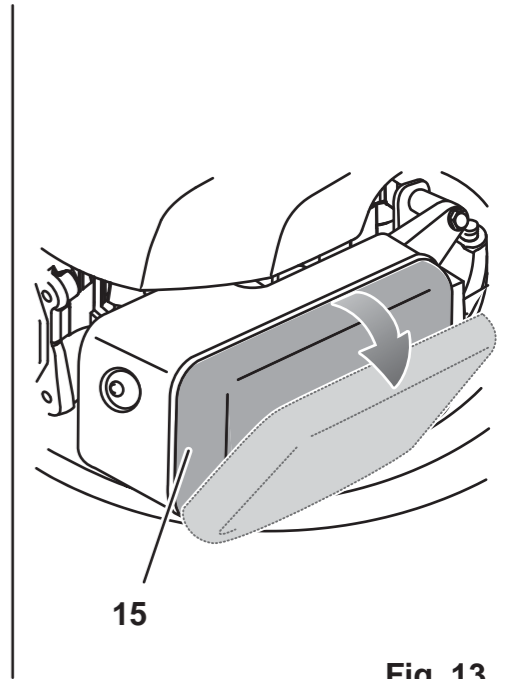


Fig. 13

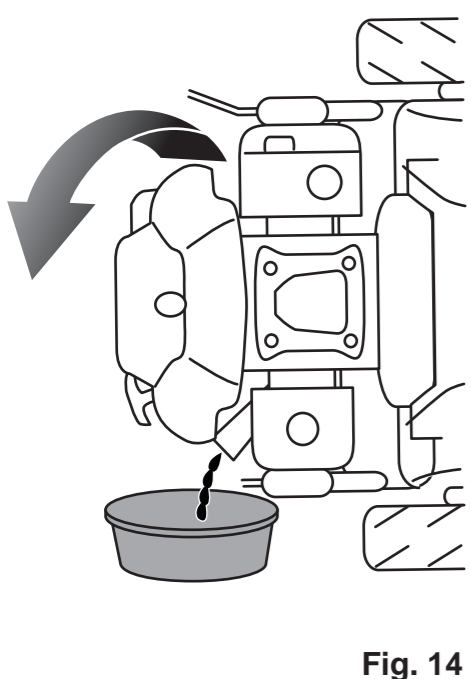


Fig. 14

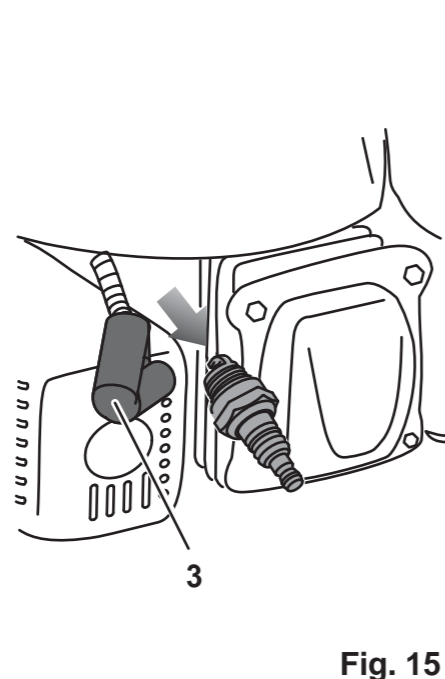


Fig. 15

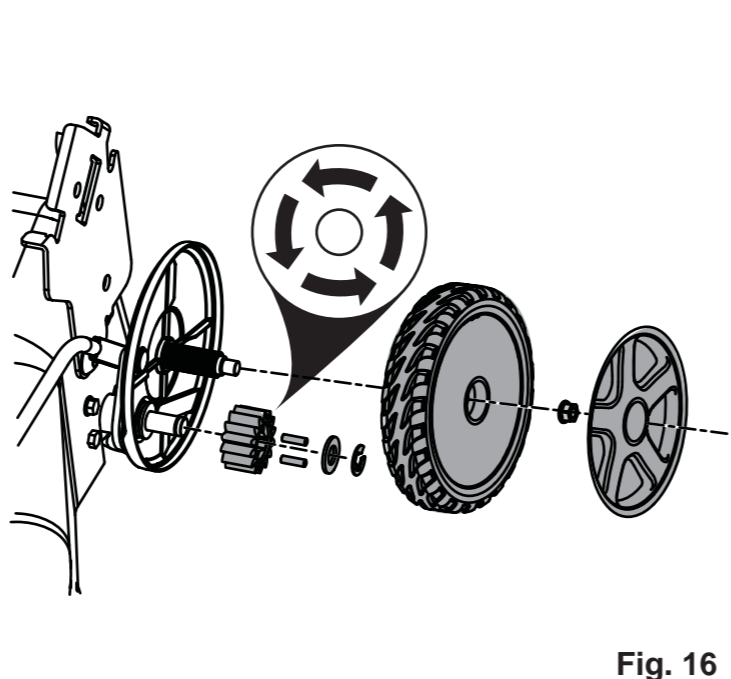


Fig. 16

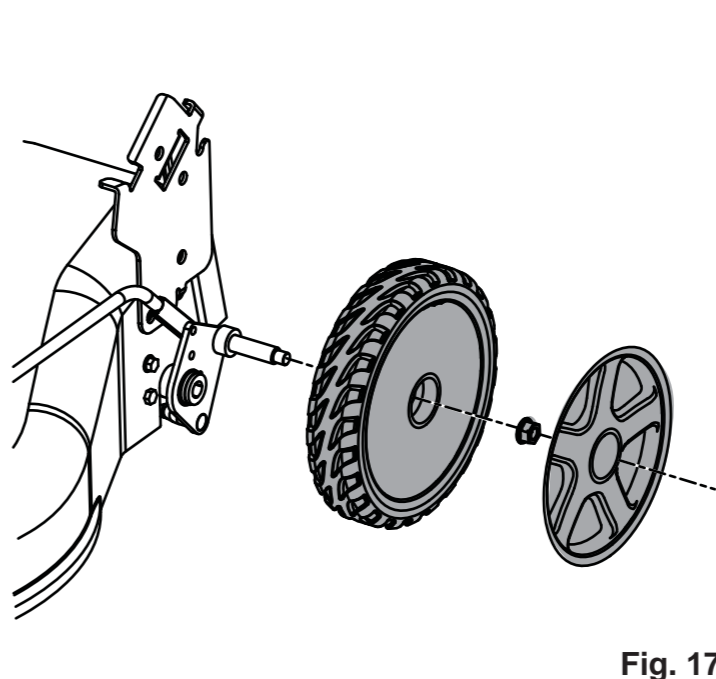


Fig. 17

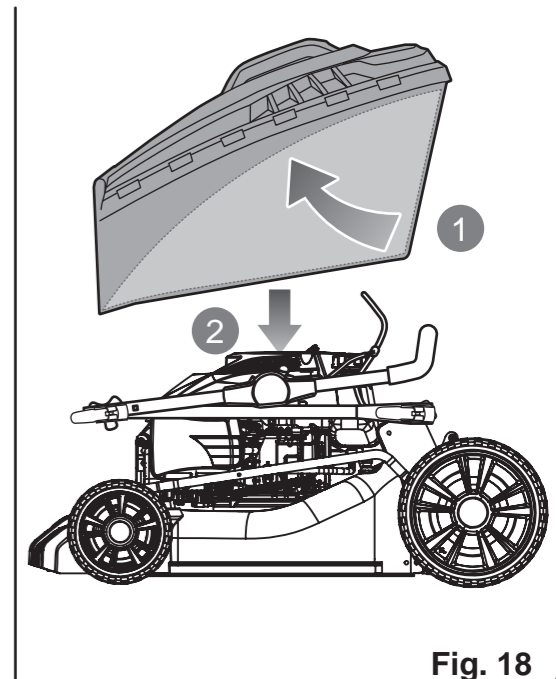


Fig. 18