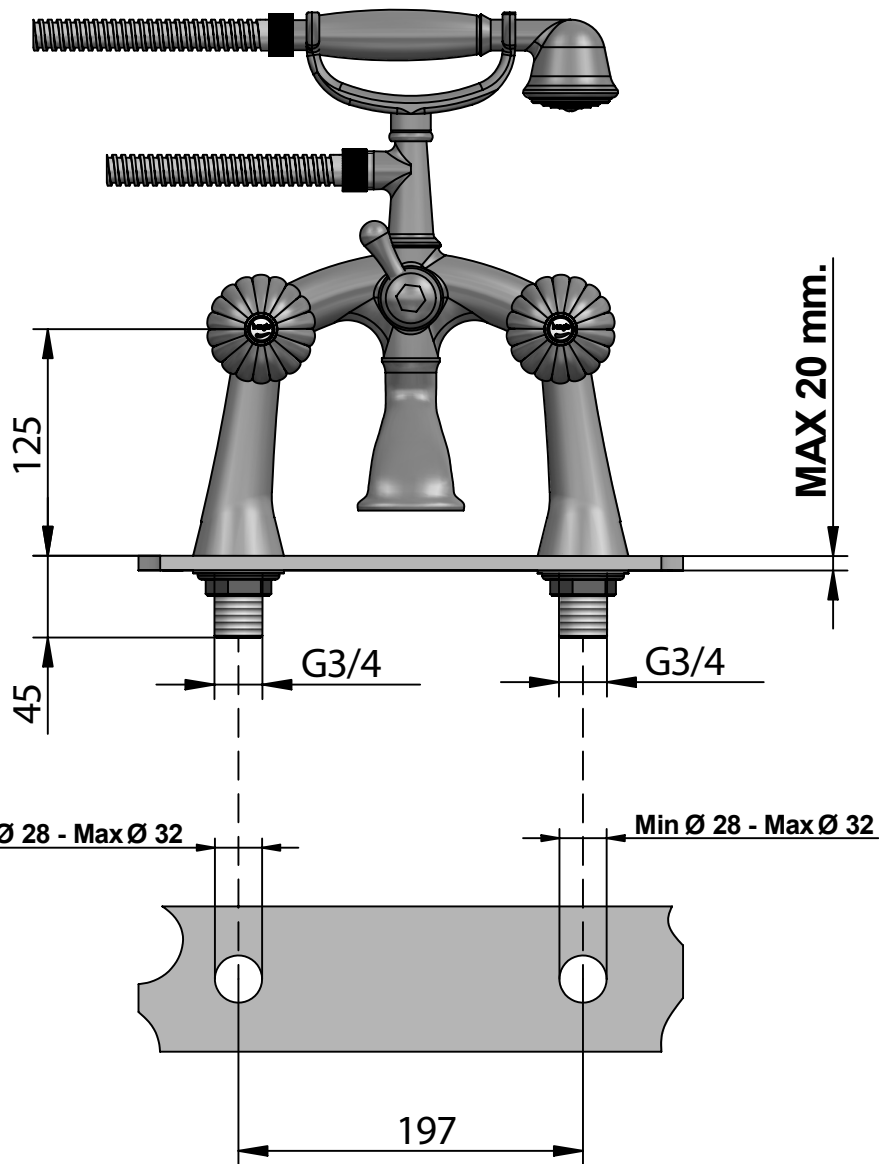


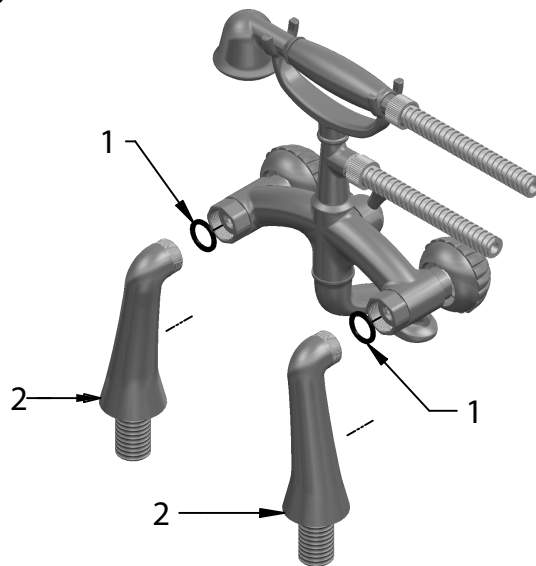
ISTRUZIONI DI MONTAGGIO

INSTALLATION INSTRUCTIONS

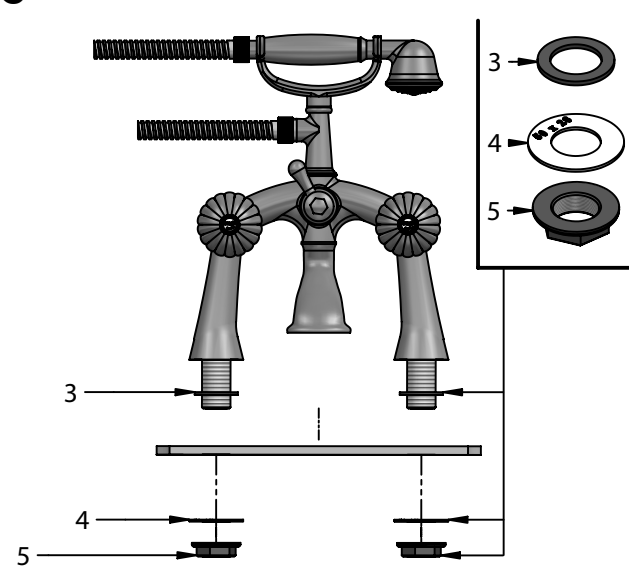
A



B



C



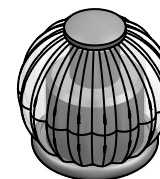
02



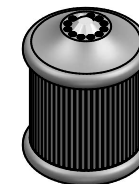
04



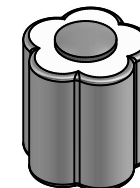
05



06-65



11-12



19



17



21



23



15



PRESSIONE MINIMA DI SERVIZIO :.....0,5 bar
 PRESSIONE DI SERVIZIO MASSIMA :.....7 bar
 PRESSIONE D'USO CONSIGLIATA :.....5 bar
 TEMPERATURA ACQUA CALDA MAX :.....80°C
 TEMPERATURA ACQUA CALDA CONSIGLIATA :.....60°C
 In caso di pressione d'esercizio superiore a 5 bar è consigliabile installare un riduttore di pressione sulle tubature di alimentazione.

MINIMUM WORKING PRESSURE:.....0,5 bar
 MAX OPERATING PRESSURE :.....7 bar
 RECOMMENDED OPERATION PRESSURE :.....5 bar
 MAX HOT WATER TEMPERATURE :.....80°C
 RECOMMENDED HOT WATER TEMPERATURE :.....60°C
 In case of operating pressures higher than 5 bar it is recommended to install a pressure reducer on the feeding tubes.

Istruzioni montaggio
 Per Art- 527 - CLASSIC

Installation Instruction
 For item - 527 - CLASSIC

bongio

Mario Bongio s.r.l.
 Via Aldo Moro, 2
 28017 San Maurizio d'Opaglio (NO) - Italy
 tel: +39 0322 967248 fax: +39 0322 950012
 www.bongio.com - info@bongio.it
 © Copyright of Mario Bongio s.r.l.