

MULTILEG LOW TABLE

Showtime

a collection by
Jaime Hayon



BARCELONA DESIGN

Mesa baja con sobre redondo o rectangular. Las patas pueden combinarse y los acabados son los mismos del Multileg Cabinet (Laca brillante con piano (Gloss Lacquer with a glass top) and the Lounger (Lacquer without glass).

Продажа дизайнерской мебели в России по всей России

Low table with round or rectangular top. The legs can be combined and the finishes are the same as for the Multileg Cabinet (Gloss Lacquer with a glass top) and the Lounger (Lacquer without glass).

8 (800) 400 01 36
www.barcelonadesign.ru

Tavolo basso con piano rotondo o rettangolare. Le gambe possono abbinarsi e le finiture sono le stesse del Multileg Cabinet. (Lacca brillante con piano (Gloss Lacquer with a glass top) o del Lounger (Lacca opaca senza vetro).

Niedriger Tisch mit runder oder rechteckiger Tischplatte. Die Tischbeine können beliebig kombiniert werden. Ausführungen wie beim Multileg Cabinet (Glanzlack mit Glasplatte) oder beim Lounger (Mattlack ohne Glas).





Продажа дизайнерской мебели, света и аксессуаров по всей России

8 (800) 500-70-36
hello@barcelonadesign.ru
www.barcelonadesign.ru



12 11

011

2110

3161



Legno
painted

Barcelona
furniture



1 p. lutto

2

1



upholster
forms

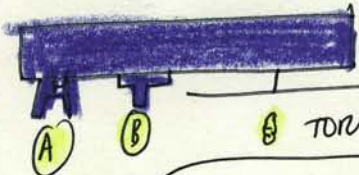
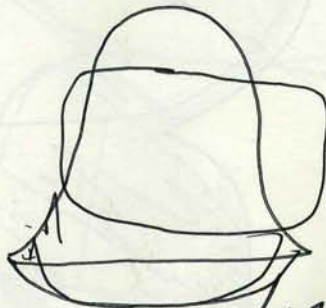
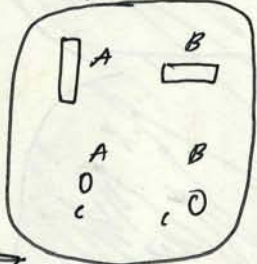


1



multileg color

BD



A

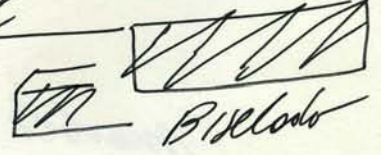
B

B

forms

minimal
material

* Colours of



Biselado



concept
multileg

new 2011

MULTILEG LOW TABLE

En Showtime conviven los plásticos con la tapicería capitoné, los brillos de la madera lacada y la tradición de la mejor cerámica. El clasicismo y la modernidad. Los contrastes y la sofisticación que dan personalidad al trabajo de Jaime Hayon están representados en esta amplia colección que incluye también jarrones, sillas, un sillón con orejas elegante y confortable –Lounger– y esta nueva mesa baja que hace buena pareja con el cabinet Multileg.

In Showtime plastics coexist with padded upholstery, the brightness of lacquered wood and the best ceramic tradition. Classicism and modernity. The contrasts and sophistication which give personality to the work of Jaime Hayon are amply represented in this large collection which also includes vases, chairs, an elegant and comfortable wing chair –Lounger– and this new low table which makes a good pair with the Multileg cabinet.

In Showtime coesistono gli elementi di plastica con il rivestimento capitoné, il legno laccato brillante e l'ottima, classica ceramica. Tradizione e attualità. I contrasti e i tocchi sofisticati che permeano il lavoro di Jaime Hayon sono evidenti in quest'ampia collezione dove troviamo anche vasi, sedie, una poltrona a orecchie, elegante e confortevole –Lounger– e questo nuovo tavolo basso che si abbina perfettamente con il cabinet Multileg.

Showtime kombiniert Kunststoffe mit Capitoné-Polsterung, den Glanz von lackiertem Holz mit der Tradition edler Keramik. Klassik und Modernität. Kontrastfreudigkeit und raffiniertes Styling, zwei für das Design von Jaime Hayon so charakteristische Merkmale, finden sich auch in dieser umfangreichen Kollektion wieder, die neben großen Vasen, Stühlen, einem ebenso eleganten wie bequemen Ohrsessel – dem Lounger – nun auch diesen neuen niedrigen Tisch präsentiert, der ideal zum Multileg Sideboard passt.

Multileg low table

PHOTOGRAPHERS
Eugeni Aguiló
Estudicolor

Product specifications are for general information only. BD reserves the right to change design and finish without prior notice.

Acabados

Sobre en tablero de fibras DM lacado. Vidrio 8mm pintado solo para versiones lacadas brillantes. Patas en aliso macizo torneadas y lacadas.

Colores: laca brillante con vidrio pintado en diferentes colores, o laca mate sin vidrio en diferentes colores.

Finishes

Tabletop in lacquered DM fibreboard. Glass 8mm thick, painted, only for versions in gloss lacquer. Legs in solid alder, turned and lacquered.

Colours: gloss lacquer with glass painted in different colours, or matt lacquer without glass in different colours.

Finiture

Piano in asse di fibre DM laccato. Vetro 8mm verniciato solo per versioni laccate brillanti. Gambe in aliso massiccio, tornite e laccate.

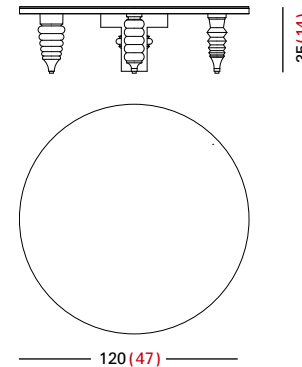
Colori: laca brillante con vetro verniciato in differenti colori, o laca opaca senza vetro in differenti colori.

Verarbeitung

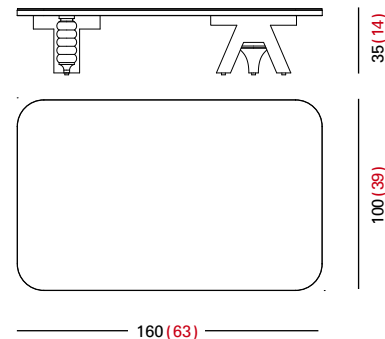
Tischplatte aus lackiertem MDF 8 mm starkes verschiedenfarbiges Glas nur für glanzlackierte Ausführungen. Tischbeine aus Massiverle, gedreht und lackiert.

Farben: Glanzlack mit verschiedenfarbigem Glas oder Mattlack ohne Glas in verschiedenen Farben.

Rounded



Rectangular



Measurements in cm.
Measurements in inches.

