

# Инструкция по эксплуатации

Электрический тельфер Einhell BT-EH 250

**Цены на товар на сайте:**

[http://www.vseinstrumenti.ru/silovaya\\_tehnika/gruzopodemnoe\\_oborudovanie/tali/elektricheskie/einhell/elektricheskij\\_telfer\\_einhell\\_bt-eh\\_250/](http://www.vseinstrumenti.ru/silovaya_tehnika/gruzopodemnoe_oborudovanie/tali/elektricheskie/einhell/elektricheskij_telfer_einhell_bt-eh_250/)

**Отзывы и обсуждения товара на сайте:**

[http://www.vseinstrumenti.ru/silovaya\\_tehnika/gruzopodemnoe\\_oborudovanie/tali/elektricheskie/einhell/elektricheskij\\_telfer\\_einhell\\_bt-eh\\_250/#tab-Responses](http://www.vseinstrumenti.ru/silovaya_tehnika/gruzopodemnoe_oborudovanie/tali/elektricheskie/einhell/elektricheskij_telfer_einhell_bt-eh_250/#tab-Responses)

- ① Originalbetriebsanleitung  
Seilhebezug
- ⓇⓊ Originalное руководство по эксплуатации  
Канатная таль
- ② Mode d'emploi d'origine  
Commande Bowden à câble
- ① Istruzioni per l'uso originali  
Paranco elettrico
- ⒸⓈ Original betjeningsvejledning  
Hejseværk
- ⑤ Original-bruksanvisning  
Vinsch
- ⓇⓈ Originalne upute za uporabu  
Dizalica sa sajlom
- ⒸⓈ Originalna uputstva za upotrebu  
Dizalica sa sajlom
- ⒸⓏ Originální návod k obsluze  
Lanový zvedák
- ⓈⓀ Originálny návod na obsluhu  
Lanové zdvíhacie zariadenie



Арт. №: 22.551.17      Инв. №: 01017

Арт. №: 22.553.13      Инв. №: 01017

Арт. №: 22.555.11      Инв. №: 01017

Арт. №: 22.557.11      Инв. №: 01017

Арт. №: 22.557.15      Инв. №: 01017

**Einhell®**

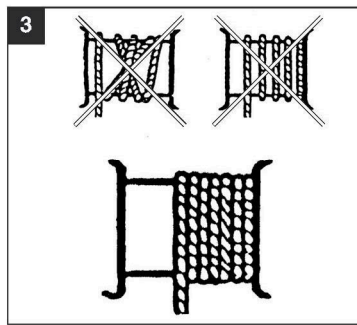
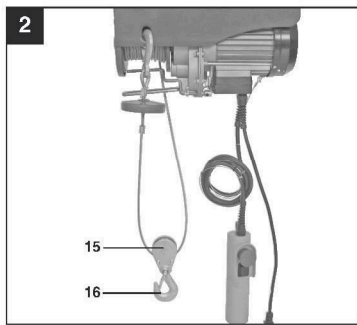
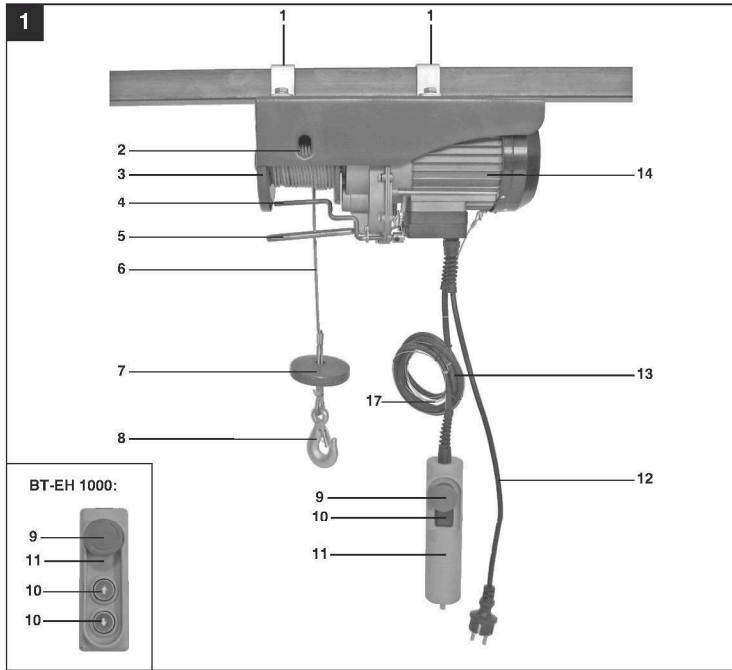
BT-EH **250**

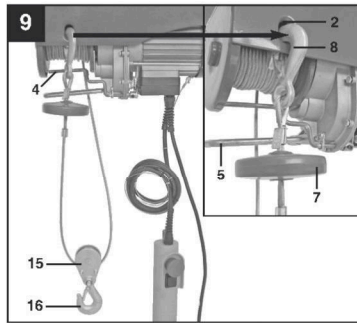
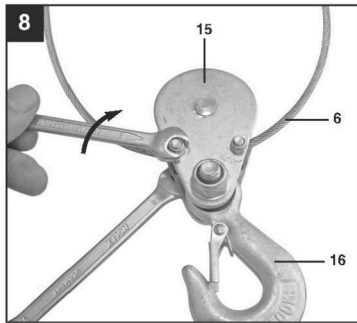
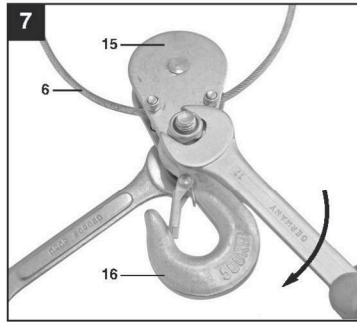
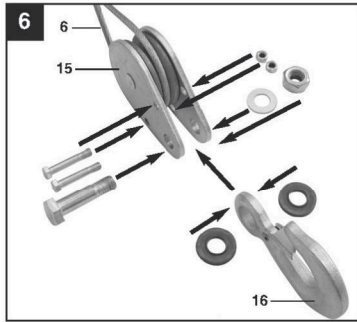
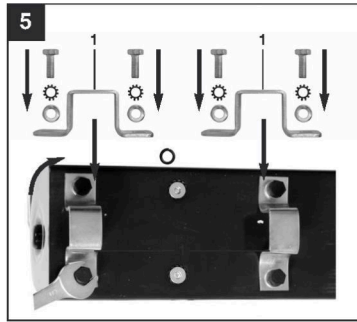
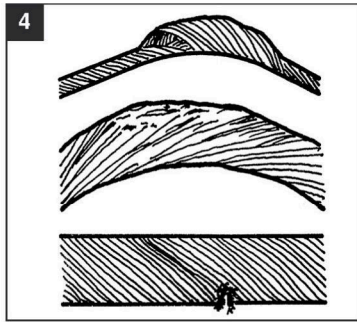
BT-EH **300**

BT-EH **500**

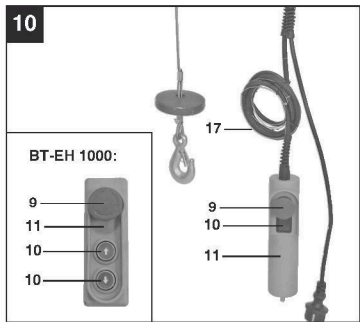
BT-EH **600**

BT-EH **1000**





4



**Важно!**

Во избежание получения травм и повреждения устройства, при использовании оборудования необходимо соблюдать определенные меры предосторожности. Пожалуйста, внимательно изучите инструкцию по эксплуатации. Храните данное руководство в безопасном месте таким образом, чтобы содержащаяся в нем информация была доступна в любое время. В случае передачи оборудования другому лицу, также предоставьте данное руководство и информацию по технике безопасности. Наша компания не несет ответственность за причинение ущерба или несчастные случаи, произошедшие в результате неисполнения данных инструкций и пренебрежения информацией по технике безопасности.

**1. Информация по технике безопасности****ВНИМАНИЕ!**

Ознакомьтесь с информацией и инструкциями по технике безопасности.

Любые нарушения правил и инструкций по технике безопасности могут привести к поражению электрическим током, возгоранию и/или серьезным травмам.

Храните все правила и инструкции по технике безопасности в безопасном месте для последующего использования.

1. Всегда проверяйте соответствие напряжения в сети с напряжением, указанным на паспортной табличке. Несоответствие напряжения в сети может привести к неисправности устройства, а также к травмам.
2. Питание необходимо заземлить и обеспечить защиту с помощью устройства защитного отключения (УЗО).
3. Не пытайтесь поднимать грузы, вес которых превышает расчетную нагрузку.
4. Используйте устройство строго по назначению. Не используйте канатную таль для подъема персонала.
5. Не вытаскивайте штепсель из розетки на силовой кабель. Не перегревайте силовой кабель, а также предохраняйте от попадания масла и контакта с острыми краями.
6. Не пытайтесь поднимать зафиксированные или зажатые грузы.
7. Отключите штепсель из розетки, если канатная таль не используется.
8. Дети и посторонние лица должны находиться вдали от устройства.
9. Не перемещайте грузы в стороны, либо закрыв с одной стороны. Не допускайте раскачивания груза.
10. Убедитесь в том, что крюк перемещается в направлении, указанном на контрольном выключателе.
11. Регулярно проверяйте канатную таль на наличие повреждений. Контрольный выключатель должен быть в хорошем состоянии.
12. Работы по ремонту и обслуживанию оборудования должны выполняться только обученными электриками. Ремонтные работы должен выполнять исключительно обученный электрик, в противном случае эксплуатация оборудования может привести к несчастным случаям.

13. Избегайте быстрого включения и отключения устройства (толчковый режим).
14. Эксплуатируйте канатную таль, полностью сконцентрировавшись на работе.
15. Не стойте и не производите работы под поднятым грузом.

**2. Схема расположения (Рис. 1-2)**

1. Крепежный кронштейн
2. Отверстие для фиксации ключа
3. Барабан
4. Рычаг максимальной длины троса
5. Рычаг механизма автоматической остановки
6. Стальной трос
7. Груз отключения
8. Крюк
9. Аварийный выключатель
10. Кнопка
11. Дистанционное управление
12. Силовой кабель
13. Кабель управления
14. Мотор
15. Возвратный ролик
16. Дополнительный крюк
17. Кабель дистанционного управления

**3. Комплект поставки**

- Снимите упаковку и аккуратно извлеките оборудование.
- Удалите упаковочный материал и все упаковочные и/или транспортировочные скобы (при наличии).
- Проверьте наличие всех компонентов.
- Проверьте оборудование и приспособления на наличие повреждений.
- По возможности сохраняйте упаковку до окончания гарантийного периода.

**ВНИМАНИЕ**

Храните оборудование и упаковочные материалы вдали от детей. Не позволяйте детям играть с пластиковыми пакетами, фольгой или мелкими деталями. Существует опасность заглывания или удушья!

- Оригинальное руководство по эксплуатации
- Инструкции по технике безопасности



#### 4. Целевое использование

Канатная таль спроектирована для подъема и спуска грузов в закрытых зонах в соответствии с расчетной грузоподъемностью устройства.

Оборудование изготовлено исключительно для целевого использования. Любое другое использование является ненадлежащим. За любые повреждения или травмы, связанные с использованием оборудования не по назначению, несет ответственность пользователь/оператор, а не производитель.

Обратите внимание на то, что оборудование не предназначено для коммерческого, торгового или промышленного применения. При использовании оборудования для коммерческого, торгового или промышленного применения, гарантия аннулируется.

#### 5. Технические данные

##### BT-EH 250

Напряжение (В)	230 В ~ 50 Гц
Номинальный ток (А)	2,2
Потребляемая мощность (Вт)	500
Рабочий режим	S3 20%:10 мин
Расчетная нагрузка (кг)	125 / 250
Высота подъема (м)	11,5 / 5,7
Расчетная скорость (м/мин)	8 / 4
Диаметр стального троса (мм)	3,0
Прочность стального троса на разрыв (N/мм <sup>2</sup> )	1870
Класс изоляции	V
Класс защиты	IP 54
Класс приводного узла	M1
Вес нетто (кг)	10,5

##### BT-EH 300

Напряжение (В)	230 В ~ 50 Гц
Номинальный ток (А)	2,4
Потребляемая мощность (Вт)	550
Рабочий режим	S3 20%:10 мин
Расчетная нагрузка (кг)	150 / 300
Высота подъема (м)	11,5 / 5,7
Расчетная скорость (м/мин)	8 / 4
Диаметр стального троса (мм)	3,0
Прочность стального троса на разрыв (N/мм <sup>2</sup> )	1870
Класс изоляции	V
Класс защиты	IP 54
Класс приводного узла	M1
Вес нетто (кг)	11

##### BT-EH 500

Напряжение (В)	230 В ~ 50 Гц
Номинальный ток (А)	4,0
Потребляемая мощность (Вт)	900
Рабочий режим	S3 25%:10 мин
Расчетная нагрузка (кг)	250 / 500
Высота подъема (м)	11,5 / 5,7
Расчетная скорость (м/мин)	8 / 4
Диаметр стального троса (мм)	4,2
Прочность стального троса на разрыв (N/мм <sup>2</sup> )	1770
Класс изоляции	V
Класс защиты	IP 54
Класс приводного узла	M1
Вес нетто (кг)	16,5

##### BT-EH 600

Напряжение (В)	230 В ~ 50 Гц
Номинальный ток (А)	4,6
Потребляемая мощность (Вт)	1050
Рабочий режим	S3 20%:10 мин
Расчетная нагрузка (кг)	300 / 600
Высота подъема (м)	11,5 / 5,7
Расчетная скорость (м/мин)	8 / 4
Диаметр стального троса (мм)	4,5
Прочность стального троса на разрыв (N/мм <sup>2</sup> )	1770
Класс изоляции	V
Класс защиты	IP 54
Класс приводного узла	M1
Вес нетто (кг)	17,5

##### BT-EH 1000

Напряжение (В)	230 В ~ 50 Гц
Номинальный ток (А)	7,4
Потребляемая мощность (Вт)	1600
Рабочий режим	S3 25%:10 мин
Расчетная нагрузка (кг)	500 / 999
Высота подъема (м)	11,5 / 5,7
Расчетная скорость (м/мин)	8 / 4
Диаметр стального троса (мм)	5,6
Прочность стального троса на разрыв (N/мм <sup>2</sup> )	1770
Класс изоляции	V
Класс защиты	IP 54
Класс приводного узла	M1
Вес нетто (кг)	31



Режим работы S3 - 25% - 10 минут: S3 = импульсный режим без влияния на процесс запуска. Это означает, что максимальный рабочий период в течение более 10 минут составляет 25% (2.5 минуты).

- Используйте оборудование исключительно в исправном состоянии.
- Производите регулярное техническое обслуживание и очистку оборудования.
- Скорректируйте манеру работы в соответствии с режимом эксплуатации оборудования.
- Не допускайте перегрузки оборудования.
- Своевременно проводите обслуживание оборудования.
- Отключайте устройство, когда оно не используется.
- Используйте перчатки.

## 6. Перед запуском оборудования

- Перед тем, как подключить оборудование к источнику питания, убедитесь в том, что данные на паспортной табличке соответствуют параметрам используемой электросети.
- Всегда отключайте силовой кабель из розетки питания перед настройкой оборудования.
- Канатная таль непригодна для транспортировки горячей и/или расплавленной массы, а также для эксплуатации при низких температурах либо в агрессивных средах.
- Оборудование относится к механической группе.
- Срок эксплуатации канатной тали составляет примерно 8000 циклов (за исключением быстроизнашиваемых деталей). После 8000 циклов необходимо провести проверки и капитальный ремонт всех механических деталей.
- Прочитайте и изучите инструкции по эксплуатации перед использованием канатной тали.
- Убедитесь в том, что оператор ознакомлен с принципом работы устройства.
- Пользователь должен соблюдать инструкции по эксплуатации.
- Канатная таль непригодна для непрерывного режима работы. Соблюдайте следующий режим эксплуатации: Импульсный режим без влияния на процесс запуска.
- Расчетная грузоподъемность устройства не зависит от положения груза.

### 6.1 Распаковка

После удаления упаковки проверьте раму, стальную трос, крюк и электрический механизм управления на наличие транспортных повреждений.

### 6.2 Монтаж (Рис. 5)

Закрепите канатную таль к трубе прямоугольного сечения с помощью двух крепежных кронштейнов (1). Размеры переключателя должны соответствовать размеру крепежных кронштейнов (1), а также

должны превышать допустимую нагрузку в два раза.

Рекомендуем обратиться к квалифицированному техническому специалисту.

Надежно затяните все винты. Перед запуском устройства квалифицированный технический специалист должен проверить крепление переключателя.

### 6.3 Работа полиспаста (Рис. 6 - 9)

Канатная таль имеет возвратный ролик (15) и дополнительный крюк (16). В случае надлежущей эксплуатации канатная таль выдерживает двойную расчетную нагрузку. Установите возвратный ролик (15) и дополнительный крюк (16) как показано на Рисунке 6 - 8. Основной крюк (8) необходимо зафиксировать в крепежном отверстии (2) (Рис. 9). Таким образом, подъем груза осуществляется двумя стальными канатами, что означает, что с помощью канатной тали можно поднимать может двойную расчетную нагрузку.

## 7. Эксплуатация

### 7.1 Информация по эксплуатации

1. Перед первым использованием канатной тали удалите с барабана (3) изоляционную ленту.
2. Уровень шумового воздействия А-диапазона в месторасположения оператора составляет менее 70 дБ.
3. Напряжение питания: 230 В ± 10%, 50 Гц ± 1%.
4. Канатная таль необходимо эксплуатировать при температуре воздуха от 0 °С до 40 °С с относительной влажностью воздуха менее 85%. Высота над уровнем моря: максимум 1000 м.
5. Температура транспортировки и хранения должны составлять от -25 °С до 55 °С. Максимальная температура не должна превышать 70 °С.
6. Пользователь должен поднимать груз с минимально возможной скоростью. При поднятии груза трос должен быть туго натянута.
7. Мотор (14) канатной тали оборудован термостатическим переключателем. Таким образом, мотор (14) может отключиться во время работы канатной тали. Он автоматически включится после охлаждения.
8. Электрическая канатная таль не оборудована ограничителем расчетной нагрузки, таким образом, не предпринимайте попыток подъема грузов в случае, если устройство отключения при перегрузке ограничивает перемещение тали. В таком случае вес груза превышает расчетную грузоподъемность канатной тали.
9. Не оставляйте груз в подвешенном состоянии без соблюдения необходимых мер безопасности.
10. Установите 10 А предохранитель либо 10 А устройство защитного отключения (УЗО) для защиты цепи.
11. Не используйте рычаг (4/5) в качестве тормозного устройства. Он может использоваться только при необходимости аварийной остановки устройства.





12. Перед запуском устройства убедитесь в том, что стальной трос (6) надлежащим образом намотан на барабан (3), а также в том, что зазор между витками меньше диаметра стального кабеля (Рис. 3)
13. Убедитесь в том, что груз надлежащим образом закреплен на крюке (8), а при использовании полиспаста дополнительный крюк (16) должен располагаться на безопасном расстоянии от груза и стального троса (6).

#### 7.2 Эксплуатация (Рис. 9)

- Проверьте, нажат ли аварийный выключатель (9). Поверните красный выключатель по часовой стрелке.
- Нажмите кнопку ▲ (10) для подъема груза.
- Нажмите кнопку ▼ (10) для спуска груза.
- Рычаг механизма автоматической остановки (5): При достижении максимальной высоты подъема, груз отключения (7) поднимает рычаг (5) вверх. Это приведет к включению концевого выключателя, который препятствует дальнейшему подъему груза.
- Рычаг максимальной длины троса (4): После достижения грузом нижнего положения, срабатывает концевой выключатель, который ограничивает дальнейшее опускание груза. Концевой выключатель также предохраняет перемещение канатной тали в ненадлежащем направлении (перемещение крюка в направлении, противоположном стрелке на контрольном выключателе).
- При нажатии аварийного выключателя (9) канатная таль отключается.
- В случае аварийной ситуации немедленно нажмите аварийный выключатель (9) для отключения канатной тали. При нажатии аварийного выключателя канатная таль не работает.

### 8. Очистка, техническое обслуживание и заказ запасных частей

Перед началом любых работ по очистке, всегда отключайте вилку из розетки питания.

#### 8.1 Очистка

- Все защитные устройства, вентиляционные отверстия и корпус мотора должны быть по возможности очищены от грязи и пыли. Протрите оборудование чистой тканью или продуйте сжатым воздухом при низком давлении.
- Рекомендуется чистить устройство сразу после завершения эксплуатации.
- Оборудование следует регулярно очищать влажной тканью с небольшим количеством жидкого мыла. Не используйте моющие средства или растворители; они могут повредить пластиковые компоненты оборудования. Убедитесь в том, что вода не попадает во внутреннюю часть оборудования.

#### 8.2 Обслуживание

**Важно:** Перед проведением любых работ по обслуживанию оборудования убедитесь в том, что устройство отключено от сети питания.

- Один цикл означает один подъем и спуск груза. Периодическая проверка означает проверку через 100 циклов.
- Периодически проверяйте состояние концевых выключателей канатной тали. Проводите проверку следующим образом: После достижения тросом максимальной высоты должен сработать рычаг механизма автоматической остановки (5). Затем должен отключиться мотор (14). (Испытание без нагрузки). После максимального спуска стального троса (6) должен сработать рычаг максимальной длины троса (4). Затем должен отключиться мотор (14).
- Периодически проверяйте кабели питания (12) и управления (13).
- Стальной трос (6) и возвратный ролик (15) необходимо смазывать через каждые 200 циклов.
- Через каждые 30 циклов необходимо проводить проверку состояния стального троса (6) как показано на Рисунке 4. В случае повреждения стальной трос необходимо немедленно заменить другим тросом, указанным в техническом паспорте.
- Через каждые 1000 циклов необходимо проверить затяжки винтов крепежных кронштейнов (1) и возвратного ролика (15).
- Через каждые 1000 циклов проверяйте состояние крюков (8/16) и возвратного ролика (15).
- Регулярно смазывайте трос, цепь, редуктор, подшипники и крюки.
- Через каждые 1000 циклов проводите проверку быстроизнашиваемых деталей, например: кабелей, цепей, крюков, ремней и тормозных накладок.
- Перед эксплуатацией канатной тали проверьте состояние аварийного выключателя (9) и кнопку (10).
- Через каждые 1000 циклов проверяйте тормозную систему. Если мотор (14) выдает необычный шум или не поднимает груз, возможно, необходимо провести капитальный ремонт тормозной системы:
  - Замените поврежденные или изношенные детали и храните сервисную документацию в безопасном месте.
  - Обратитесь в авторизованный сервисный центр для проведения любых внеплановых работ по обслуживанию.
- Ремонт электронного инструмента должен производить только квалифицированный электрик.



### 8.3 Заказ запасных частей:

При заказе запасных частей укажите следующую информацию:

- Тип оборудования
- Артикул оборудования
- Идентификационный номер оборудования
- Номер необходимой запасной части

Обновленную информация о ценах можно получить на сайте: [www.isc-gmbh.info](http://www.isc-gmbh.info).

### 9. Хранение

Храните оборудование и аксессуары в местах, недоступных для детей, в прохладном и сухом месте при температуре выше нуля. Идеальная температура хранения - от 5 до 30 °C. Электроинструмент следует хранить в заводской упаковке.

### 10. Утилизация и переработка

Оборудование поставляется в упаковке, предотвращающей повреждения при транспортировке. Сырье, используемое для изготовления упаковочного материала, может перерабатываться либо использоваться повторно. Оборудование и аксессуары изготовлены из различных типов материалов, включая металл и пластмассу. Неисправные компоненты следует утилизировать как специальные отходы. Проконсультируйтесь у регионального дилера или в соответствующих органах.