

**Produktdatenblatt**  
**Duschhandlauf mit verschiebbarer**  
**Brausehalterstange 950.35.34090**

# HEWI

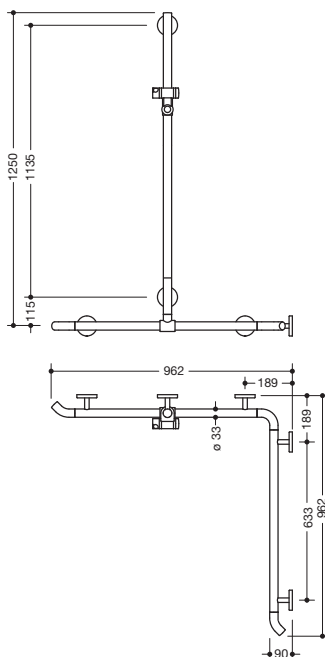


Abbildung ähnlich

**Duschhandlauf mit verschiebbarer Brausehalterstange 950.35.34090**

- senkrecht und waagrecht angeordnete, im rechten Winkel verbundene Stangen mit Brausehalter
- mit zur Wand zeigenden 45° Endbögen
- mit seitlich (zur Montage) verschiebbarer senkrechter Brausehalterstange
- Dusch-, Wannehandlauf aus hochwertigem Polyamid in den HEWI Farben 98 (Signalweiß) oder 99 (Reinweiß)
- Brausehalter mit schwarz gekennzeichnetem Griffbereich
- mit durchgehendem, korrosionsgeschütztem Stahlkern
- senkrechte Länge 1250 mm, waagrechte Längen (Eckmontage) je 962 mm
- 90 mm tief, Stangendurchmesser 33 mm
- Wandanbindung mit gerade zur Wand ausgeführten filigranen Stützen (Durchmesser 18 mm) und flachen Rosetten
- Rosettendurchmesser 80 mm, Kappenhöhe 13 mm
- Brausehalter kann stufenlos geneigt und nach Ziehen oder Drücken eines großflächigen Hebels in der Höhe verstellt werden
- konische Aufnahme am Brausehalter erleichtert das Einhängen der Handbrause
- geeignet für Handbrausen verschiedener Hersteller
- einfache Montage durch einzeln montierbare Befestigungsplatten aus hochwertigem Edelstahl zum Einhängen des Dusch-, Wannehandlaufs
- links- und rechtsseitig montierbar
- geeignet für alle HEWI Einhängesitze
- inklusive korrosionsfreiem HEWI Befestigungsmaterial
- erfüllt die Anforderungen nach ÖNORM B1600/1601

Abmessungen in mm



Farben

98 99

Basisfarbe

Alternative Farben

98 99

Basisfarbe

97 95 92 90 86 84 18 24 36 33 74 72 55 50

Stangen

Technische Änderungen vorbehalten, 30.09.2021

HEWI Heinrich Wilke GmbH  
 Postfach 1260  
 D-34442 Bad Arolsen

Telefon: +49 5691 82-0  
 Telefax: +49 5691 82-319

info@hewi.de  
 www.hewi.com