



westerbergs



westerbergs

spa marstrand falsterbo

SE

monterings- och användarhandbok

NO

monterings- og brukerhåndbok

FI

asennus- ja käyttöohjeet

EN

installation instructions and user manual

EST

Paigaldus- ja kasutusjuhend

2019-06-05

bäste kund!

Tack för att du har valt ett spabad från Westerbergs.

Denna användarmanual är framtagen för att du ska få bästa badupplevelse av ditt spabad i många år framöver.

Här får du en guide i hur ditt spabad ska installeras för att det ska fungera och vara säkert att använda. I denna manual förklaras även hur ditt spabad används och underhålls. Allt för att bibehålla spabadets höga kvalitet och för att öka dess livslängd.

Vi hoppas att du skall få många härliga stunder i ditt spabad!

Med vänlig hälsning
Westerbergs Badrum



innehållsförteckning

	Sida
Standardspecifikation	3-4
Säkerhetsinstruktioner	4
Installation & Elschema	5-6
Rengöring	7
Vattnets kemiska balans	7
Underhåll	8
Kontrollpanelens funktioner	8-13
Felsökning	14
Reservdelar	15
Checklista.....	16

Då vi är under ständig utveckling reserverar vi oss för förändringar i såväl dokumentation, sortiment och design. Läs mer på westerbergs.se



westerbergs

specifikation marstrand



DIMENSIONER:	2.080 x 2.080 x 960 mm
MAX BELASTNING:	5030W
SKAL:	7,3 mm sanitetsakryl
BOTTEN:	ABS
RAMVERK:	Ytbehandlad trä
YTTERPANEL:	WPC (komposit)
THERMOLOCK:	1 (11-7 cm)
ISOLATION:	1 Panel, termisk reflekterande folie 2 Botten, termisk reflekterande folie
KARFÄRG:	Vitmarmorerad, Svartmelerad
PANELFÄRG:	Grå
SITTPLATSER:	5
LIGGPLATSER:	0

VATTENVOLYM:	1.200 liter
NETTOVIKT:	286 kg
ANTAL JETS:	29
INKOPPLING:	230V, 3x16A
HYDROMASSAGEPUMP:	1-Speed 2,5hp (1,85kW)
CIRKULATIONSUMP:	Balboa (180W)
BALBOA BP1900 + TP600-PANEL:	1 set
VÄRMARE:	1x3 kW (230V/50Hz)
TERAPIBELYSNING:	En stor LED-lampa i botten
OMKASTARE:	1
LUFTVENTILER:	2
OZONATOR:	1
FILTER:	1
3/4 AVLOPP:	1
KUDDAR:	0



westerbergs

specifikation falsterbo



DIMENSIONER:	2.000 x 2.000 x 960 mm
MAX BELASTNING:	5030W
SKAL:	7,3 mm sanitetsakryl
BOTTEN:	ABS
RAMVERK:	Ytbehandlad trä
YTTERPANEL:	WPC (komposit)
THERMOLOCK:	1 (11-7 cm)
ISOLATION:	1 Panel, termisk reflekterande folie 2 Botten, termisk reflekterande folie
KARFÄRG:	Vitmarmorerad, Svartmelerad
PANELFÄRG:	Grå
SITTPLATSER:	5
LIGGPLATSER:	1

VATTENVOLYM:	1.200 liter
NETTOVIKT:	360 kg
ANTAL JETS:	32
INKOPPLING:	230V 3x16A
HYDROMASSAGEPUMP:	1-Speed 2,5hp (1,85kW)
CIRKULATIONS PUMP:	Balboa (180W)
BALBOA BP1900 + TP600-PANEL:	1 set
VÄRMARE:	1x3 kW (230V/50Hz)
TERAPIBELYSNING:	En stor LED-lampa i botten
OMKASTARE:	1
LUFTVENTILER:	2
OZONATOR:	1
FILTER:	1
3/4 AVLOPP:	1
KUDDAR:	3

säkerhetsinstruktioner

LÄS OCH FÖLJ INSTRUKTIONERNA NOGA

UNDDVIKA RISKER FÖR BARN

- För att minska risken att barn skadar sig ska du inte låta barn använda detta spabad ensamma, de skall hela tiden vara under uppsikt.
- För att minska risken att barn skadar sig rekommenderas lägre vattentemperaturer för små barn. Testa vattentemperaturen med händerna innan du låter barn kliva i spabadet och kontrollera att den är lämplig för barn.
- Kom ihåg att våta ytor kan vara hala och påminn barnen om att vara försiktiga när de kliver i och ur spabadet.
- Låt inte barnen klättra upp på spalocket.

UNDDVIKA RISKER FÖR VUXNA

- För att minska risken för personskador ska du inte ta bort eller lossa några insugsanordningar. Använd aldrig spabadet om någon insugsanordning är trasig eller saknas.
- Kom ihåg att våta ytor kan vara mycket hala. Se upp med halk- och fallrisken när du kliver i eller ur spabadet.
- Av hälsoskäl bör personer med smittsamma sjukdomar inte tillåtas använda spabadet.
- Se till att inga lösa kläder eller hängande smycken kommer i närheten av roterande jetmunstycken eller andra rörliga komponenter.
- Användning av droger, alkohol eller mediciner före eller under användning av spabadet kan leda till medvetlöshet med risk

för drunkning. Personer som använder mediciner bör rådgöra med en läkare innan spabadet används. Vissa mediciner kan orsaka dåsighet. Andra mediciner kan påverka hjärtat, blodtrycket och cirkulationen.

- Gravida kvinnor bör rådgöra med en läkare innan spabadet används.

UNDDVIKA RISKEN FÖR ELEKTRISKA STÖTAR

- Karet måste vara fast anslutet och inkopplingen måste göras av auktoriserad elektriker enligt gällande föreskrifter. Spabadet måste vara anslutet via en jordfelsbrytare och arbetsbrytare.
- Testa jordfelsbrytare innan spabadet används.
- Bada aldrig om strömladdan är skadad. Byt omedelbart ut en skadad sladd.
- Tillåt inga elektriska apparater, som lampor, telefon, radio eller TV inom 1,5 m från ett spabad. Underlåtenhet att hålla elektriska apparater på ett säkert avstånd kan ge upphov till elektriska stötar som kan orsaka dödsfall eller allvarliga personskador om apparaten faller i spabadet.
- Installera spabadet så att dräneringen är riktad från elkompontboxen och från alla elektriska komponenter.
- Koppla från strömmen till spabadet innan något som helst underhåll görs.

installationsinstruktioner

Ditt spabad är en utrustning med en massagepump, en massagefördelningsventil och flera luftventiler som gör att du kan köra de olika delarna av jetsystemet separat eller tillsammans. Anslut inte strömmen till ett tomt spabad. Det kan skada komponenter som styrenhet, värmare, cirkulationspump och andra delar av systemet.

FÖRBEREDELSE AV PLATSEN

1. INSTALLATION INOMHUS/I KÄLLARE

Om du placerar ditt spabad inomhus ska du observera några särskilda villkor. Golvet kring spabadet kommer att bli vått och det måste därför ha ett bra grepp när det är fuktigt. Korrekt dränering är nödvändig för att förhindra att vatten samlas kring spabadet. Om du bygger ett nytt rum för spabadet rekommenderar vi att du installerar ett avlopp i golvet. Luftfuktigheten kommer att öka med spabadet installerat och detta kan orsaka svamp, mögel eller andra problem, varför du bör kontrollera luftfuktighetens påverkan på frilagt trä, tapeter och liknande i rummet. För att minimera dessa effekter är det tillrådligt att ventileras spabadets utrymme ordentligt.

2. INSTALLATION UTMOMHUS OCH PÅ UTEPLATS

Det är viktigt att du installerar det nya spabadet på ett stabilt fundament. För att säkert veta att ditt trädäck eller fundament kan klara spabadet måste du kontrollera däckets maximala belastningskapacitet. Rådgör med en kvalificerad byggare eller konstruktör. Du kan se vikten för spabadet, dess innehåll och max antal badande i specifikationerna för spabadet. Den här vikten per kvadratmeter får inte överstiga konstruktionens nominella kapacitet eftersom det annars kan orsaka allvarliga skador på konstruktionen. Om du installerar spabadet utomhus rekommenderar vi en armerad betongplatta med en tjocklek på minst 10cm. Glöm inte att installera tillräckligt med avrinning kring spabadet så att vatten kan ledas undan vid t.ex. kraftigt regn. Försök att skydda spabadet mot regn och snö, och bygg om så är möjligt, ett uterum för spabadet.

kvalificerad tekniker krävs för service och installation

Grundläggande riktlinjer för installation och konfiguration

Vid installationen ska tillgänglighet förberedas för bortkoppling. Permanent ansluten. Anslut endast till en krets som skyddas av en jordfelsbrytare och arbetsbrytare.

Se kopplingsschemat på insidan av kontrollenhetens lock.

Se installations- och säkerhetsinstruktioner.

OBS:

- Personer med smittsamma sjukdomar bör inte använda spabadet.
- För att undvika skador ska du vara försiktig när du kliver i och ur spabadet.
- Använd inte spabadet omedelbart efter hård träning.
- Långvarigt badande i spabadet kan vara skadligt för hälsan.
- Se till att bevara vattnets kemiska nivåer enligt tillverkarens instruktioner.

Jordfelsbrytare

Ägaren ska regelbundet testa och återställa jordfelsbrytaren för att kontrollera funktionen.

Risk för elektriska stötar!

Inga elektriska komponenter skall underhållas av användaren.

Försök inte underhålla kontrollsystemet. Kontakta westerbergs och vår serviceorganisation. Följ alla instruktioner för ägarens manuella strömanslutningar. För att produktens garanti skall gälla måste installation göras av en behörig elektriker och alla jordningsanslutningar måste installeras korrekt.

GRUNDREGLER

Spabadet skall vara installerat på så sätt att det är åtkomligt för serviceman från alla sidor vid behov. Det åligger kund att se till att spabadet är åtkomligt och vid behov riva/flytta eventuella hinder eller inbyggnader/nedsänkningar för att säkerställa åtkomst av spabadet.

Eventuell tid (och om möjlighet finns) som serviceman lägger ned för åtkomst av spabadet debiteras med gängse timtaxa för varje påbörjad timma.

Försiktigt:

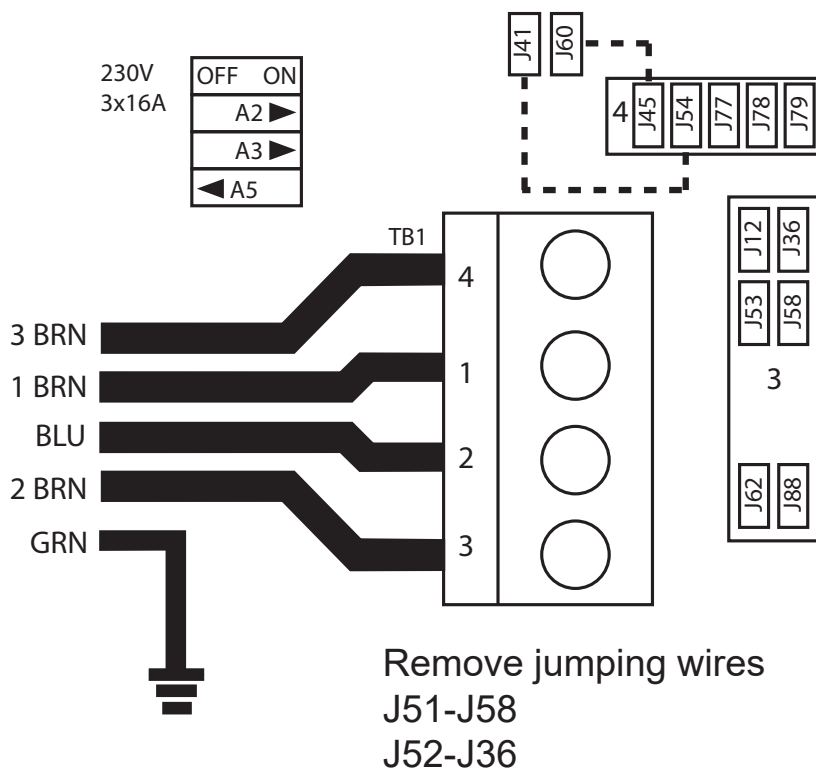
- Läs instruktionsanvisningarna.
- Testa jordfelsbrytaren före varje användning av spabadet.
- Tillräcklig dränering måste göras om utrustningen ska installeras i en grop.
- Anslut endast till en krets som skyddas av en jordfelsbrytare och arbetsbrytare.
- För fortsatt skydd mot elektriska stötar ska endast identiska utbyteskomponenter användas vid service.
- Vattentemperaturer över 38°C kan vara skadligt för hälsan.
- Koppla från den elektriska strömmen före service. Håll alltid alla luckor i panelen stängda förutom vid service.

installation

1. Läs noga igenom bruksanvisningen och låt en hantverkare installera och konfigurera spabadet.
OBS! Installationen skall föregås av en arbetsbrytare och en egen jordfelsbrytare OBS!
2. Kontrollera att alla skruvunioner på pumpar och på värmaren är åtdragna då dessa kan lossa under transport och orsaka läckage, läckage p.g.a. ej åtdragna unioner täcks ej av garatin.
3. Ta bort förpackningen och flytta spabadet till det förberedda fundamentet.
4. Öppna datorstyrningens kontrollbox för att förbereda inkoppling av ström. Förbered en kopparkabel med tillräcklig längd och area för anslutning av strömmen. Borra ett hål i bottenplattans lodräta del i närheten av kontrollboxen och montera en kabelgenomförning med dragavlastning (medföljer ej) och för in matarkabeln till boxen här och anslut enligt instruktioner på nästa sida. Se till att inget ligger i vägen på insidan vid borring.
5. Rengör och vaxa spabadet och locket. Spabadet har testats grundligt under tillverkningsprocessen för att säkerställa funktionen. Det kan därför finnas små mängder vatten och eventuellt en viss mängd smörjfett kvar i rören efter testningen. Detta kan ha lämnat fläckar på spabadet, locket eller sidorna. Du måste därför rengöra det med vatten och sedan torka det rent med en mjuk trasa eller rengöringsmedel för akrylplast och därefter vaxa om så är möjligt.

BP1900 - 230V 3x16A (massagepump och värmare går samtidigt)

Konfiguration	Inställning
1x1-speed pump	8h cirkulation
1x cirk pump	Celsius temp





westerbergs

komma igång

1. Stäng utloppet och fyll spabadet med vatten

När du stängt utloppet lägger du trädgårdsslangen i spabadet och fyller det med vatten tills vattennivån är cirka 1dm över det högst placerade jetmunstycket. Det är mycket viktigt att alltid bibehålla rätt vattennivå då för låg nivå kan orsaka skador på systemets ingående komponenter. Skador uppkomna p.g.a. för låg vattennivå täcks inte av garanti.

OBS! Fyll SPA karet via filterintaget för att minimera risken för luftfickor i systemet. Håll ett öga på spabadet vid påfyllningen. Om du ser några läckor (eller översvämning) någonstans stänger du av vattnet tills det är åtgärdat.

OBS! Om du inte har kommunalt vatten utan t.ex. egen borrhull brunn kan det bli svårare att uppnå rätt kemi i vattnet. Vi rekommenderar att du kontaktar kommunen eller t.ex. brandförsvaret för att fylla via tankbil istället för ur egen brunn.

2. Sätt på strömmen till ditt spabad

Kontrollera först att jordfelsbrytaren fungerar korrekt och strömsätt sedan spabadets.

3. Testning

Styrenheten är standardkonfigurerad från fabriken. När karet strömsätts startar automatiskt en konfigurationssekvens där systemet själv känner av statusen på de ingående elektriska delarna, detta tar 4-5 minuter. När detta är klart kan du trycka på knapparna PUMP och AIR BLOWER (luftblås) och kör jetstrålarna i några minuter för kontroll av jetsystemet och för att tömma uppvärmningssystemet på eventuella luftfickor. När jetsystemet är fullt fungerande är spabadet färdigt för användning. Kontrollera att luftstyrningen och jetmunstyckena är öppna. Ett möjligt problem som kan uppstå när karet fylls är luftfickor i systemet vilket kan försämra jetströmmarnas prestanda eller göra att de inte fungerar alls. Detta kan hända när du fyller spabadet hastighet och luft blir stående i rören som går till insugsanordningar och jetmunstycken och vattennivån stiger över öppningarna i spabadet innan all luft hunnit pressats ut. Luften fångas i rören och när du startar spabadets pump så försöker den suga in vatten, men det finns bara luft i rören. Pumpen kan inte konfigureras när detta händer och därför körs den utan att något vatten pumpas igenom systemet. Öppna luckan i panelen till pumpområdet, skruva lossa snabbkopplingen försiktigt upp på pumpen och släpp ut luft så att luftläset bryts. När du ser vatten komma ut drar du åt snabbkopplingen igen, sätter på pumpen och när den gått i några sekunder börjar den pumpa vatten som den ska. Detta kan få göras flera gånger innan all luft är borta. Om det ändå inte fungerar kan du kontakta Westerbergs kundservicecenter och be om hjälp.

4. Skyddslock

Använd spalocket när spabadet inte används, oavsett om karet är tomt eller fullt. Spabadets lock skall alltid ligga på då karet inte används och vara låst med de medföljande locklåsen. Dels av säkerhetssjäl och dels för att undvika skador som kan uppstå av direkt exponering av solljus. Skador uppkomna p.g.a. för mycket exponering av direkt solljus täcks inte av garantin.

RENGÖRING, ALLMÄN INFORMATION:

Filtrering av vattencirkulationen

För att hålla vattnet i massagebehållaren rent ska smuts tas bort mekaniskt och kemikalier blandas i vattnet under kontinuerlig återcirkulation. I alla våra kar används en pump och ett filter för det här syftet. Filtret tar bort smuts i vattnet eller på vattenytan. Filter med pappers- eller textilfilter av medelgrad används för karen. Smuts som faller till botten av karet filtreras ut via karets insug.

Om det blir partiklar kvar i karets botten som inte systemet klarar av att ta hand om måste dessa avlägsnas manuellt, t.ex. med en skräpsug.

1. Försök inte öppna elkontrollboxen. Det finns inga komponenter som kan åtgärdas av användare i den.
2. Töm, rengör och fyll på spabadet med friskt vatten regelbundet.
3. Rengör partikelfiltret minst en gång i veckan.
4. Alla badande skall duscha av sig innan de kliver i och även skölja av badkläder. Genom att duscha och noga skölja av duschtvål innan de kliver i spabadet och bara använda sköljning när du tvättar badkläder undviker du avlagringar av tvättmedel och tvål i spabadets vatten.
5. Det är av yttersta vikt att sugsilarna i botten på karet alltid är rengjorda och fria från smuts som kan täppa till hålen i silen. Detta kan skada ingående komponenter och försämrar karets prestanda. Fel pga. av igensatt sugsil täcks inte av garantin.

vattnets kemiska balans

Vattnet i spabadet är rent och klart om de kemiska komponenterna är i jämvikt.

1. pH-värden:

Den första viktiga indikatorn är vattnets pH-värde. pH mäts på en skala mellan 0 och 14, där 7 är neutralt. Under den nivån är vattnet surt, över den nivån är det basiskt. En människas öga har ett pH-värde på cirka 7,5, under 7,2 och över 7,8 kommer vattnet att sticka i badarens ögon. Erfarenheten visar att de flesta problem orsakas av ett för högt pH-värde. Ett felaktigt värde försämrar effekten av desinfektionsmedlet. Läs mer om kemibalansen i vår separata kemmanual.

2. Vattnets hårdhet:

Vattnets hårdhet bestäms av mängden kalcium- och magnesiumsalter som är upplösta i vattnet. Hårt vatten har för höga halter av dessa upplösta salter och därför kommer avlagringar att bildas om inget görs. Avlagringar kan orsaka stora skador både på väggarna i karet, rören, filtret och uppvärmnings- och teknikutrustningen. I Sverige är dricksvattnet mestadels mjukt. Vattnets hårdhet kan inte minska genom tillsättning av kemikalier, men avlagringar kan förhindras.

3. Desinfektion:

Desinfektionsmedel är de kemikalier som eliminerar eller neutraliserar mikroorganismer (bakterier, alger, svamp, virus) som finns i vattnet. Mikroorganismer är små, mikroskopiska organismer som inte kan ses med blotta ögat och hela tiden kommer i vattnet genom regn, vind och de badandes kroppar. Om de inte elimineras överförs de från en person till en annan genom vattnet (och kan orsaka sjukdomar och infektioner). Organiska ämnen gör vattnet i karet grumligt. Oftast används klor eller brombaserade desinfektionsmedel eftersom det handlar om varmvattenkar.

4. Skum:

Skum är ansamlingen av små och stora bubblor och kolloidföreningar på vattenytan. Det orsakas mestadels av en blandning av smuts, kosmetika, kroppsvårdsprodukter o.s.v. som lossnar från huden och som inte är lösliga i vattnet. Det försämrar vattnets utseende och renlighet.

5. Vattenanalyser:

Det finns flera typer av vattenanalyser, vilka oftast används för att mäta effekten av kemikalier och desinfektionsmedel. Kemiska (pH) – Desinfektionsmedel (Br, O3)

Typer:

- Box med tabletter och graderat mätglas.
- Lackmuspapper i en kartong.

underhåll

Borttagning och rengöring av filterkassetten

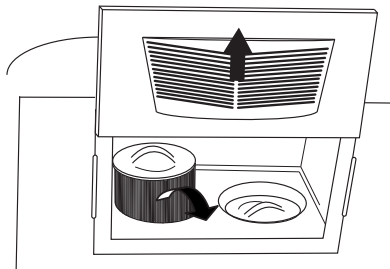
Spabadets filterkassett kan bli igensatt av mineralpartiklar genom förkalkning av hårt vatten. Detta kan resultera i försämrat vattenflöde. Vi rekommenderar rengöring av filtret en gång i veckan.

Avlägsna filtret om spabadet ska stå oanvänt i 2 veckor eller mer.

1. Ta bort filterlocket.
2. Lyft ut filtren. Obs. Marstrand, Falsterbo och Viken har endast 1 filter.
3. Rengör med högtrycksmunstycke för att ta bort all smuts i filtret.
4. Blötlägg filtret i varmt vatten och Westerbergs Filter Cleaner för att ta bort alla kroppsoljor och fet smuts.

Rengör aldrig filtret med klorin!

Om du använder ett textilfilter kan du också tvätta det i diskmaskinen. Diskmaskinen bör sköljas igenom efter en filtertvätt.

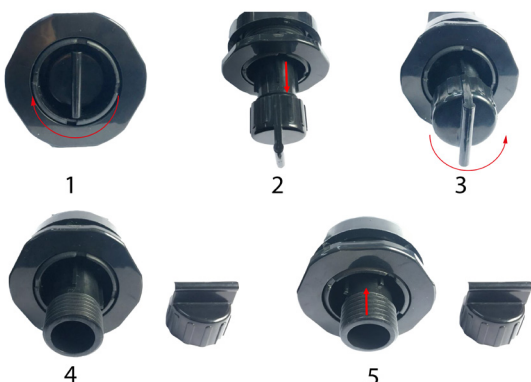


Tips

1. Vid inbyggnad/nedsänkning skall karet testköras innan nedsänkning/inbyggnad sker för att undvika onödiga egna kostnader för eventuell service.
2. Vid inbyggnad/nedsänkning kan med fördel platta lyftstroppar lämnas under karet för att underlätta framtida eventuella lyft.
3. Se alltid till att en inbyggnad/nedsänkning konstrueras så att service kan utföras enkelt. Inga kostnader för att frigöra karet för service täcks av garantin.
4. Unvik att vrida på omkastaren (väljaren för var vattenmassagen önskas) när vattenpumpen är igång. Reglaget blir trögt med vattentryck på och risken för skador på reglaget ökar.

Byte av vatten

Vattnet i spabadet bör bytas 2-4 gånger per år.



kontrollpanel



NAVIGERING

Navigation i menystrukturen görs med två eller tre knappar på kontrollpanelen. På paneler med två temperaturknappar (Warm och Cool) kan båda användas för att förenkla navigeringen och programmering där en enskild temperaturikon visas.

LIGHT-knappen används också för att välja olika menyer och navigera i de olika delarna.

Typisk användning av temperaturknapparna möjliggör ändring av inställd temperatur medan siffrorna blinkar på LCD-displayen. Du kommer till menyerna genom att trycka på LIGHT-knappen medan siffrorna blinkar.

Menyerna kan lämnas med vissa knapptryckningar. Om du vara väntar i några sekunder återgår panelen till normal drift.

FÖRKLARING



Indikerar meddelandeinformation



Indikerar inställt programmerbart alternativ



En temperaturknapp, används för "åtgärd"



Lampa eller dedikerad "valknapp", beroende på kontrollpanelens konfiguration



Väntetid för att spara den senaste ändringen av en menypost.

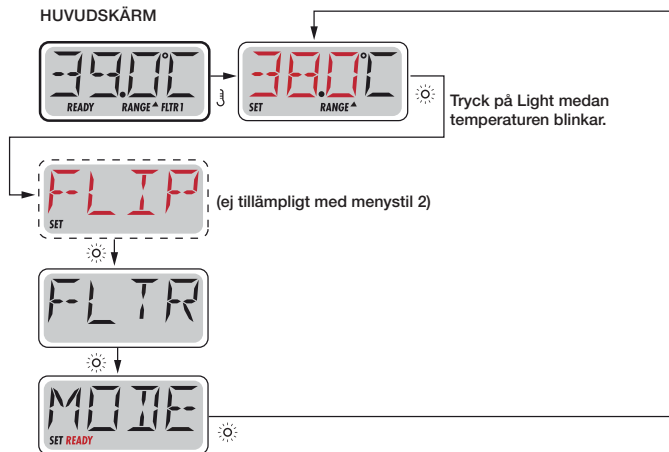


Väntetid (beroende på menypost) för återgång till originalinställning då ändringar av menyposten ignoreras.

kontrollpanel

SKÄRMAR VID DRIFTSTART

Varje gång systemet sätts på visas ett antal siffror. Efter startsekvensen med siffror övergår systemet till primingläge.



FÖRBEREDELSE OCH PÅFYLNING

Fyll spabadet till korrekt användningsnivå. Var noga med att öppna alla ventiler och jetmunstycken i rörsystemet inför påfyllningen för att låta så mycket luft som möjligt komma ut ur rören och kontrollsystemet vid påfyllningsprocessen.

När strömmen satts på via huvudpanelen kommer panelen på ovasidan att gå igenom specifika sekvenser. Dessa sekvenser är normala och visar information om konfigurationen av spabadets kontroll.

HUVUDSKÄRM



Om du väntar i några sekunder på huvudmenyn återgår displayen till huvudskärmen. De flesta ändringarna sparas inte om inte Light ☼ trycks ned. Se förklaringen ovan.



Indikerar en menypost som beror på en tillverkar-konfiguration och visas kanske inte.

UPPSTARTSLÄGE – M019*

Det här läget varar i 4–5 minuter men du kan lämna primingläget manuellt när pumparna är avlästa och klara men bör låta hela sekvensen gå fullt ut.



*M019 är en meddelandekod.

Oavsett om uppstarten avslutats automatiskt eller om du avslutar det manuellt kommer systemet automatiskt att återgå till normal uppvärmning och filtrering efter uppstarten. Under uppstarten är värmaren inaktiverad för att tillåta primingprocessen att slutföras utan möjlighet att strömsätta värmaren under lågflödesförhållanden eller utan flöde. Inget aktiveras automatiskt, men pumparna kan strömsättas med "Jet"-knapparna. Om spabadet har en cirkulationspump kan den aktiveras med "Light"-knappen under uppstarten.

AVSLUTA UPPSTARTSLÄGE (rekommenderas inte)

Du kan avsluta uppstartsläget manuellt genom att trycka på en "Temp"-knapp (upp eller ned). Observera att om du inte avslutar uppstartsläget manuellt enligt ovan kommer det automatiskt att avslutas efter 4–5 minuter. Kontrollera att pumparna är startade. När uppstarten är avslutad visar panelen på ovasidan tillfälligt den inställda temperaturen, men displayen kommer inte att visa temperaturen än, som visas nedan. Detta beror på att systemet behöver ungefär en minut av vattenflöde genom värmaren för att avgöra vattentemperaturen och visa den.



PUMPAR

Tryck på knappen "Jets 1" en gång för att sätta på eller stänga av pump 1 och för att växla mellan låg- och höghastighetsinställning om sådan finns.

Om den får gå stänger pumpen av sig efter en timeout-period. Låghastighetsinställningen för pump 1 har en timeout på 30 minuter. Höghastighetsinställningen har en timeout på 15 minuter. Om spabadet är i redoläge kan låghastighet för pump 1 också aktiveras i minst en minut varje halvtimme för att identifiera temperaturen (avfrågning) och sedan värma till inställd temperatur vid behov. När låg hastighet aktiveras automatiskt kan det inte inaktiveras från panelen, men däremot kan hög hastighet startas.

CIRKULATIONSPUMPLÄGEN

Om systemet är utrustat med en cirkulationspump konfigureras den för att fungera på ett av tre sätt:

- 1 Cirkulationspumpen körs kontinuerligt (24 timmar) med undantag för 30 minuter i taget när vattentemperaturen överstiger inställd temperatur med 1,5°C (vilket mest sannolikt händer i mycket varma klimat).
- 2 Cirkulationspumpen körs kontinuerligt, oavsett vattentemperatur.
- 3 En programmerbar cirkulationspump aktiveras när systemet kontrollerar temperaturen (avfrågning), vid filtercykler, frostrisk eller när en annan pump körs.

Det specifika cirkulationsläget som används har bestämts av tillverkaren och kan inte ändras lokalt.

FILTRERING OCH OZONGENERATOR

Samtliga Westerbergs spakar är utrustade med en ozongenerator för en effektiv rening av vattnet. Detta är en specialprodukt för spabad som angriper bakterier, virus, mögel och alger mycket effektivt. Den reducerar även användningen av klor med upp till 80%. I cirkulationssystem körs ozongeneratoren med cirkulationspumpen. Systemet är fabriksprogramerat med en filtercykel som körs när karet strömsätts och är konfigurerat. Filtreringens drifttid kan programmeras.

FRYSSKYDD

Om temperatursensorerna i värmaren identifierar en tillräckligt låg temperatur kommer pumpar automatiskt att aktivera frysskyddet. Pumpar körs antingen kontinuerligt eller regelbundet beroende på förhållanden.

RENGÖRINGSCYKEL (TILLVAL)

När en pump aktiveras med en knapptryckning startas en rengöringscykel 30 minuter efter att pumpen stängts av eller nått timeout-gränsen. Pumpen och ozongeneratoren körs i 30 minuter (om inte en programmerad filtercykel redan är igång)

JUSTERA DEN INSTÄLLDA TEMPERATUREN

När du använder en panel med upp- och nedknappar (temperaturknappar) kommer temperaturen att blinka när du trycker på dem. Om du trycker en gång till på en temperaturknapp justeras den inställda temperaturen i den riktning som knappen indikerar. När LCD-displayen slutar blinka kommer spabadet att värma vattnet till den nya inställda temperaturen vid behov. Temperaturen kan ställas in mellan 16°C och 40°C.

TRYCK OCH HÅLL

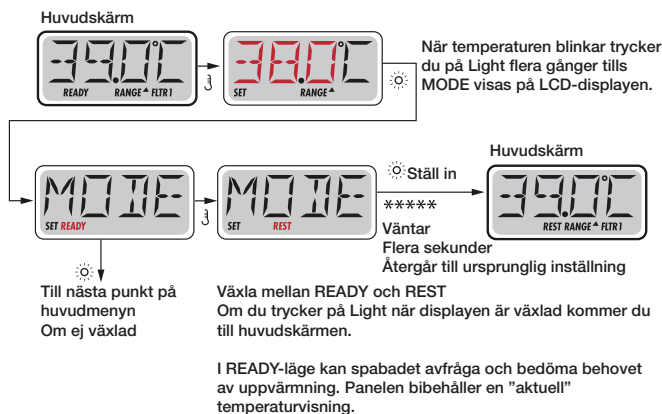
Om en temperaturknapp trycks ned och hålls ned när temperaturen blinkar kommer temperaturen att fortsätta ändras tills knappen släpps upp. Om bara en temperaturknapp är tillgänglig och gränsen för temperaturintervallet nås när knappen hålls ned kommer förlöppet att byta riktning.

För uppvärmning av vattnet i spabadet måste en pump cirkulera det genom värmaren. Pumpen som utför denna funktion kallas "värmarpump". Värmarpumpen kan antingen vara en Pump 1 med två hastigheter eller en cirkulationspump. Om värmarpumpen är en Pump 1 med två hastigheter kommer REDO-läget att cirkulera vattnet varje halvtimme, med låg hastighet för Pump 1, för att bibehålla konstant vattentemperatur, värma upp vid behov och uppdatera temperaturdisplayen. Detta kallas "avfrågning". VILO-läge tillåter endast uppvärmning vid programmerade filtercykler. Eftersom ingen avfrågning görs visas kanske inte aktuell temperatur på temperaturdisplayen förrän värmarpumpen har körts i en minut eller två.

CIRKULATIONS LäGE

Om spabadet är konfigurerat för 24-timmarscirkulation körs värmarpumpen i allmänhet kontinuerligt. Eftersom värmarpumpen alltid körs kommer spabadet att bibehålla inställd temperatur och värmas efter behov i Redo-läge, utan avfrågning.

I Vilo-läge kommer spabadet endast att värmas till inställd temperatur vid programmerade filtertider, trots att vattnet filtreras konstant i cirkulationsläge.



REST-läge avfrågar inte och uppvärmning körs endast under filtercykler. Panelen visar inte alltid aktuell temperatur.

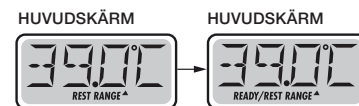


Huvudskärmen visar RUN PUMP FOR TEMP (kör pump för temperatur) om filteringspumpen inte har körts på en timme. Huvudskärmen visas normalt vid filtercykler eller när spabadet används.

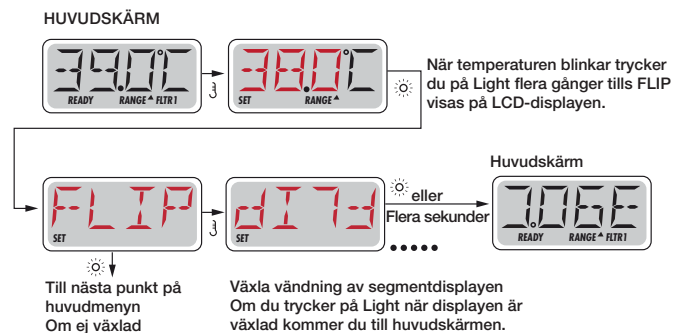
Om filteringspumpen inte körts på en timme eller mer och en funktionsknapp, UTOM Light, trycks ned på panelen kommer pumpen att köras tillsammans med värmaren så att temperaturen kan identifieras och visas.

REDOLÄGE OCH VILOLÄGE

READY/REST (redo/vila) visas på displayen om spabadet är i viloläge och Jet 1 trycks ned. Det antas att spabadet används och uppvärmning görs till inställd temperatur. Pump 1 Hög kan sättas på och stängas av, men Pump 1 Låg körs tills inställd temperatur uppnåtts eller under en timme. Efter en timme återgår systemet till viloläge. Detta läge kan också återställas via lägesmenyn och val av läge.



FLIP (VÄND DISPLAYEN)



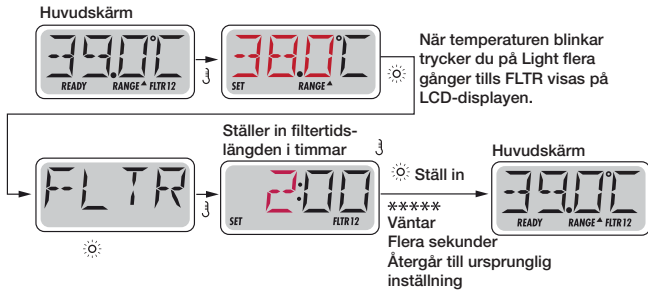
OBS: Vissa paneler kan ha en dedikerad FLIP-knapp, med vilken användaren kan vända displayen med bara en knapptryckning.

LOCK

Denna låsfunktion förhindrar oönskad funktionsanvändning av eller oönskad temperaturjustering. För att låsa temperaturinställning tryck på upp-pilen och därefter på lampknappen upprepade gånger tills "LOCK" visas i panelen, tryck därefter på upp-pilen 3 gånger. För att låsa panelen tryck på upp-pilen och därefter upprepade gånger på lampknappen till "LOCK" visas i panelen, tryck därefter på upp-pil, lampknapp, upp-pil, upp-pil och lampknapp. För att låsa upp temperaturjustering och panel tryck och håll på upp-pil och tryck därefter på lampknappen 2 gånger. Panelen låses upp efter 3 sekunder

HUVUDFILTRERING

Filtercykler anges med en tidslängd. Varje inställning kan justeras i steg om en timme. Filtercykel 1 och Filtercykel 2 (om den är aktiverad) ställs in med samma tidslängd.



Om Filtercykel 2 är aktiverad visas Filter 12 på LCD-displayen. Om filtret är inaktiverat visas Filter 1.

RENSNINGSCYKLER

För att bibehålla sanitära förhållanden töms vatten från rören med sekundära pumpar som körs en kort stund i början av varje filtercykel.

ALLMÄNNA MEDDELANDEN



Primingläge – M019

Varje gång spabadet sätts på startas primingläget. Syftet med primingläget är att låta användaren köra pumparna och manuell kontrollera att pumparna är primade (lufttömning) och vattenflödet är korrekt. Vanligtvis kräver detta observation av varje pump separat och är i allmänhet inte möjligt vid normal drift. Primingläget varar i fyra minuter, men du kan avsluta det tidigare genom att trycka på valfri temperaturknapp (rekommenderas inte). Värmaren körs inte i primingläget.

OBS! Om ditt spabad har en cirkulationspump aktiveras den med Jetmunstycke 1 i primingläge. Cirkulationspumpen körs automatiskt när primingläget avslutas.

Vattentemperaturen är okänd

När pumpen har körts i en minut visas temperaturen.



För kallt – frysskydd

Ett potentiellt frysningsförhållande har identifierats eller också har hjälpfrysaren slutits och alla pumpar aktiveras. Alla pumpar körs i minst fyra minuter efter att det potentiella frysningsförhållandet har avslutats, eller när hjälpfrysaren öppnas.

I vissa fall kan pumparna startas och stoppas och värmaren köras under frysskyddsprocessen.

Det här är ett driftsmeddelande, inte en felindikering.



Vattnet är för varmt (OHS) – M029

En av vattentempersensornerna har identifierat att spabadets vattentemperatur är 43,3°C och spafunktionerna inaktiveras. Systemet återställs automatiskt när spabadets vattentemperatur understiger 42,2°C. Kontrollera utökad pumpdrift eller hög omgivningstemperatur.



Skyddsavbrytare – blockerad insugspump* – M033

Det här felmeddelandet indikerar att vakuumbrytaren har slutits. Detta händer vid ett insugsproblem för att undvika en möjlig risk att något fastnar. (Obs! Det är inte alla spabad som har den här funktionen.)



*Det här meddelandet kan återställas med ett tryck på valfri knapp på panelen på ovsidan.

VÄRMARRELATERADE MEDDELANDEN

Reducerat värmeflöde (HFL) – M016

Vattenflödet genom värmaren kan vara för litet för att föra bort värmen från värmeelementet. Värmaren startar igen efter en minut. Se "Flödesrelaterade kontroller" nedan.



Reducerat värmeflöde (FL)* – M017

Vattenflödet genom värmaren är för litet för att föra bort värmen från värmeelementet och värmaren har inaktiverats. Se "Flödesrelaterade kontroller" nedan. När problemet är åtgärdat trycker du på valfri knapp för att återställa och starta värmaren.



Värmaren kan vara torr (dr)* – M028

Värmaren kan vara torr eller ha för lite vatten för att kunna startas. Spabadet stängs av i 15 minuter. Tryck på valfri knapp för att återställa värmaren och starta den. Se "Flödesrelaterade kontroller" nedan.



Värmaren är torr* – M027

Värmaren har för lite vatten för att kunna startas. Spabadet stängs av. När problemet är åtgärdat trycker du på valfri knapp för att återställa och starta värmaren. Se "Flödesrelaterade kontroller" nedan.



Värmaren har för hög temperatur (OHH)* – M030

En av vattentempersensornerna har identifierat en temperatur på 47,8°C i värmaren och spabadet har stängts av. När vattnets temperatur understiger 42,2°C kan du återställa med valfri knapp. Se "Flödesrelaterade kontroller" nedan.



Ett återställningsmeddelande kan visas med andra meddelanden.

Vissa fel kräver att strömmen stängs av och sätts på igen.



Flödesrelaterade kontroller

Kontrollera om vattennivån är låg, om något blockerar insugsflödet, om ventiler är stängda, om luftfickor finns, om för många jetmunstycken är stängda och om pumpen är primad. Även när spabadet är avstängt kan vissa system aktivera viss utrustning för att övervaka temperaturen eller aktivera frysskyddet.

*Det här meddelandet kan återställas med ett tryck på valfri knapp på panelen på ovsidan.



SENSORRELATERADE MEDDELANDEN

Dålig sensorbalans – M015

Temperatursensornerna KAN vara osynkade med några grader. Ring efter service.



Dålig sensorbalans* – M026

Temperatursensornerna ÄR osynkade. Dålig sensorbalans har identifierats i minst en timme. Ring efter service.



Sensorfel – Sensor A: M031, Sensor B: M032

En temperatursensor eller sensorrets är trasig. Ring efter service.



ÖVRIGA MEDDELANDEN

Inga kommunikationer

Kontrollpanelen får ingen kommunikation från systemet. Ring efter service.



Förproduktionsprogramvara

Kontrollsystemet körs med testprogramvara. Ring efter service.



°F eller °C är utbytt mot °T

Kontrollsystemet körs i testläge. Ring efter service.



*Det här meddelandet kan återställas med ett tryck på valfri knapp på panelen på ovsidan.

SYSTEMRELATERADE MEDDELANDEN

Minnesfel – fel checksumma* – M022

Vid strömsättning har systemet haft fel checksumma. Detta indikerar ett problem med systemets firmware (driftsprogram) och kräver ett servicesamtal.



Minnesvarning – ihållande minnesåterställning* – M021

Visas efter alla systemkonfigurationsändringar. Kontakta leverantören eller serviceorganisationen om detta meddelande visas vid fler än en systemstart, eller om det visas efter att systemet körts normalt under en tid.



Minnesfel – klockfel* – M020 – gäller ej BP1500

Kontakta leverantören eller serviceorganisationen.



Konfigurationsfel – spabadet startas inte

Kontakta leverantören eller serviceorganisationen.



Jordfel – systemet kunde inte testa/utlösa jordfelsbrytaren – M036

ENDAST NORDAMERIKA Kan indikera en osäker installation. Kontakta leverantören eller serviceorganisationen.



En pump tycks ha fastnat PÅ – M034

Vattnet kan bli för varmt.

STÄNG AV SPABADET. KLIV EJ I VATTNET.

Kontakta leverantören eller serviceorganisationen.



En pump tycks ha fastnat PÅ när strömmen till spabadet senast sattes på – M035

STÄNG AV SPABADET. KLIV EJ I VATTNET.

Kontakta leverantören eller serviceorganisationen.



*Det här meddelandet kan återställas med ett tryck på valfri knapp på panelen på ovsidan.

PÅMINNELSEMEDDELANDEN

Allmän underhållshjälp

Påminnelsemeddelanden kan stängas av med PREF-menyn.

Påminnelsemeddelanden kan väljas individuellt av tillverkaren. De kan stängas av helt eller också kan ett begränsat antal påminnelser finnas på en specifik modell. Förekomsten av varje påminnelse (t.ex. var sjunde dag) kan anges av tillverkaren.

Tryck på en temperaturknapp för att återställa ett visat påminnelsemeddelande.

Visas regelbundet, t.ex. var 7:e dag.

Kontrollera pH-värdet med ett testkit och justera pH-värdet med lämpliga kemikalier.

Växlar med temperaturen eller normal visning.



Visas regelbundet, t.ex. var 7:e dag.

Kontrollera nivån av desinfektionsmedel och andra vattenkemikalier med ett testkit och justera med lämpliga kemikalier.

Växlar med temperaturen eller normal visning.



Visas regelbundet, t.ex. var 30:e dag.

Rengör filtermediat enligt instruktioner från tillverkaren.

Växlar med temperaturen eller normal visning.



Visas regelbundet, t.ex. var 30:e dag.

Jordfelsbrytaren är en viktig säkerhetsenhet och måste testas regelbundet för att verifiera att den fungerar som den ska.

Alla användare ska ha lärt sig att säkert testa jordfelsbrytaren som tillhör spabadsinstallationen. En jordfelsbrytare har en TEST- och RESET-knapp som gör att användaren kan verifiera korrekt funktion. Växlar med temperaturen eller normal visning.



Varning!

Om det finns risk för frysning ska en jordfelsbrytare återställas omedelbart för att undvika skador på spabadet. Slut användaren ska alltid kunna testa och återställa jordfelsbrytaren regelbundet.

Visas regelbundet, t.ex. var 90:e dag.

Byt vattnet i spabadet regelbundet för att bibehålla korrekt kemisk balans och sanitära förhållanden.

Växlar med temperaturen eller normal visning.



Visas regelbundet, t.ex. var 180:e dag.

Vinylskydd ska rengöras och underhållas för maximal livslängd.

Växlar med temperaturen eller normal visning.



Visas regelbundet, t.ex. var 180:e dag.

Träpanel och möbler ska rengöras och underhållas enligt tillverkarens instruktioner för maximal livslängd.

Växlar med temperaturen eller normal visning.



Visas regelbundet, t.ex. var 365:e dag.

Filter ska bytas regelbundet för att bibehålla korrekt spafunktion och sanitära förhållanden.

Växlar med temperaturen eller normal visning.



Efter behov.

Installera ny mineralkassett

Växlar med temperaturen eller normal visning.





westerbergs

felsökning

PROBLEM	TROLIG ORSAK	LÖSNING
Grumligt vatten	Smutsigt filter	Rengör filter
	Inkorrekt rengöring	Justera pH-värdet till rekommenderat intervall
	Partiklar/organiska ämnen i vattnet	Chockbehandla spabadet med desinfektionsmedel
	Vatten ej utbytt i tid	Kör jetpump(ar) och rengör filter
		Töm och fyll spabadet igen
		Tillsätt desinfektionsmedel
Vattnet luktar illa	För mycket organiska ämnen i vattnet	Chockbehandla spabadet med desinfektionsmedel
	Inkorrekt rengöring	Tillsätt desinfektionsmedel
	Lågt pH-värde	Justera pH-värdet till rekommenderat intervall
Klorlukt	För höga klornivåer	Chockbehandla spabadet med desinfektionsmedel
	För lågt pH-värde	Justera pH-värdet till rekommenderat intervall
Unken lukt	Bakterie- eller alg tillväxt	Chockbehandla spabadet med desinfektionsmedel. Om problemet är synligt eller inte försvinner tömmer du spabadet, rengör det och fyller på det igen
Uppbyggnad av organiska ämnen/ smutshinna kring spabadet.	Uppbyggnad av oljor och smuts	Torka bort smutshinnan med en ren trasa vid behov. Töm spabadet. Använd ett rengöringsverktyg och rengöringsmedel för att ta bort smutshinnan och fyll på spabadet igen
Alg tillväxt	Högt pH-värde	Chockbehandla spabadet med desinfektionsmedel och justera pH-värdet.
	Låg nivå av desinfektionsmedel	Chockbehandla spabadet med desinfektionsmedel och justera nivån av desinfektionsmedel
Ögonirritation	Lågt pH-värde	Justera pH-värdet
	Låg nivå av desinfektionsmedel	Chockbehandla spabadet med desinfektionsmedel och justera nivån av desinfektionsmedel
Hudirritation/hudutslag	Ohälsosamt vatten	Chockbehandla spabadet med desinfektionsmedel och justera nivån av desinfektionsmedel
	Fria klornivå över 5 ppm	Sänk den fria klornivån under 5 ppm innan spabadet används
Fläckar	Fel alkanitet värde och/eller för lågt pH-värde eller för mycket järn eller koppar i vattnet	Justera pH-värdet och alkanitet, använd metallhämmare.
Avlagringar	Hög kalkhalt i vattnet. För högt pH-värde	Justera pH-värdet. Om avlagringarna måste tas bort tömmer du spabadet, tar bort avlagringarna och balanserar vattnet
Spabadet fungerar inte	Ingen ström	Kontrollera strömkällan
	Jordfelsbrytaren har löst ut	Återställ jordfelsbrytaren. Ring efter service vid behov
	Värmarens temperatur begränsare har löst ut	Koppla från strömmen i minst 30 sekunder för att återställa värmarens temperaturbegränsare.
		Kontrollera om filtren är igensatta om den inte återställs. Om problemet fortsätter, ring efter service.
Spabadet värms inte upp, jetstrålar och lampor fungerar (redo- och strömindikatorerna blinkar)	Integrerad tryckvakt öppen	Kontrollera kassetfilter. Den integrerade tryckbrytaren återställs när vattenflödet genom värmaren har återställts. Ring efter service om brytaren löser ut ofta.
	Cirkulationspumpens termobrytare har löst ut	Kontrollera kassetfilter och rörinstallationen. Stäng av strömmen till spabadet, låt cirkulationspumpen svalna. Cirkulationspumpens termobrytare återställs när pumpen svalnat och strömmen sätts på igen. Ring efter service om cirkulationspumpens termobrytare ofta löser ut.
Svaga eller ojämna jetstrålar	Vattennivån för låg	Fyll på vatten
	Filter igensatta	Rengör filter
	Luftventil stäng	Öppna luftventil
	Munstycke stängt	Öppna munstycke
Lampor fungerar inte	Lampans kabeldragning eller montering är felaktig	Byt lampmontaget
	Lampa trasig	Byt lampa
Strömindikatorn blinkar (spabadet kan inte startas)	Värmarens överhettningsskydd har löst ut	Koppla från strömmen i minst 30 sekunder för att återställa värmarens överhettningsskydd. Kontrollera att filter inte är igensatta. Ring service om felet kvarstår.
Redoindikatorn blinkar	Temperatursensor utlöst	Stäng av strömmen i minst 30 sekunder vid blinkande. Om blinkandet fortsätter ringer du efter service.

reservdelslista



NR.	PART.
1	PILLOW SPA STRAIGHT
2	PILLOW SPA CURVED
3	WATER DIVERTER
4	AIR REGULATOR MINMAX
5	LED LIGHT SMALL VIKEN DJURSHOLM
6	LED LIGHT LARGE VIKEN DJURSHOLM LED LIGHT MARSTRAND FALSTERBO
7	PANEL BALBOA TP600 PANEL BALBOA TP800 PANEL OVERLAY TP600 PANEL OVERLAY TP800
8	JET 2" CHROME
9	JET 2.5" CHROME
10	JET 3" CHROME
11	JET 3" ROTATING CHROME
12	JET 4" CHROME
13	SUCTION
14	CIRC JET 1" CHROME



Checklista vid mottagning/installation.

- Var karets emballage helt vid leverans?
- Fanns det några synliga skador på karet vid uppackning (paneler, skal, lock)?
- Läs noga igenom spabadets manual.
- Är karets fundament gjort enligt Westerbergs instruktioner?
- Installera karet enligt Westerbergs instruktioner.
- Kontrollera att alla pumpunioner är åtdragna innan vatten fylls på.
- Kontrollera att inget läckage förkommer under påfyllningen.
- Strömsätt karet och låt systemet konfigurera sig (ca: 5min).
- Testa av vattenbalansen och justera om nödvändigt enligt instruktion på kemprodukterna.

SE

Westerbergs Badrum
Telefon: 035-15 45 50
Fax: 035-15 45 99
info@westerbergs.com
www.westerbergs.com

NO

Westerbergs Baderom
Telefon: 69 35 15 40
Telefaks: 69 35 15 45
info@westerbergs.no
www.westerbergs.no

FI

Westerbergs
Puh: 0207 43 5000
Fax: 0207 43 5001
info@westerbergs.fi
www.westerbergs.fi

ENG

Westerbergs Bathroom
Tel: +46 35 15 45 50
Fax: +46 35 15 45 99
info@westerbergs.com

Kjære kunde!

Takk for at du valgte et spabad fra Westerbergs.

Denne brukerhåndboken er utarbeidet for at du skal få best mulig badeopplevelse av spabadet i mange år fremover.

Her får du en veiledning til hvordan spabadet skal installeres for at det skal fungere og være trygt å bruke. I denne håndboken forklares det også hvordan spabadet brukes og vedlikeholdes. Dette for å beholde spabadets høye kvalitet og øke levetiden.

Vi håper du får mange herlige stunder i spabadet!

Med vennlig hilsen
Westerbergs Baderom



Innholdsfortegnelse

	Side
Standardspesifikasjon	19-20
Sikkerhetsinstruksjoner	20
Installasjon og koblings skjema	21-22
Rengjøring	23
Vannets kjemiske balanse	23
Vedlikehold	24
Kontrollpanelets funksjoner	24-29
Feilsøking	30
Reservedeler	31
Sjekkliste	32

Siden vi er i kontinuerlig utvikling, forbeholder vi oss retten til å foreta endringer i både dokumentasjon, sortiment og design. Se mer på westerbergs.no



westerbergs

standardspesifikasjon marstrand



DIMENSJONER:	2.080 x 2.080 x 960 mm
MAKS. BELASTNING:	5030W
SKALL:	7,3 mm sanitetsakryl
BUNN:	ABS
RAMMEVERK:	Behandlet tre
YTTERPANEL:	WPC (komposit)
TERMOLOKK:	1 (11-7 cm)
ISOLASJON:	1 Panel, termisk reflekterende folie 2 Bunn, termisk reflekterende folie
KARFARGE:	Hvit marmorert, Svart melert
PANELFARGE:	Grå
SITTEPLASSER:	5
LIGGEPLASSER:	0

VANNVOLUM:	1.200 liter
NETTOVEKT:	286 kg
ANTALL DYSER:	29
TILKOBLING:	230V 3x16A
HYDROMASSASJEPUMPE:	1-Speed 2,5hp (1,85kW)
SIRKULASJONSPUMPE:	Balboa (180W)
BALBOA BP1900 + TP600-PANEL:	1 set
VARMER:	1x3 kW (230V/50Hz)
TERAPIBELYSNING:	En stor LED-lampe i bunnen
OMKASTER:	1
LUFTVENTILER:	2
OZONATOR:	1
FILTER:	1
3/4 AVLOPP:	1
PUTER:	0



westerbergs

standardspesifikasjon falsterbo



DIMENSJONER:	2.000 x 2.000 x 960 mm
MAKS. BELASTNING:	5030W
SKALL:	7,3 mm sanitetsakryl
BUNN:	ABS
RAMMEVERK:	Behandlet tre
YTTERPANEL:	WPC (komposit)
TERMOLOKK:	1 (11-7 cm)
ISOLASJON:	1 Panel, termisk reflekterende folie
	2 Bunn, termisk reflekterende folie
KARFARGE:	Hvit marmorert, Svart melert
PANELFARGE:	Grå
SITTEPLASSER:	5
LIGGEPLASSER:	1

VANNVOLUM:	1.200 liter
NETTOVEKT:	360 kg
ANTALL DYSER:	32
TILKOBLING:	230V 3x16A
HYDROMASSASJEPUMPE:	1-Speed 2,5hp (1,85kW)
SIRKULASJONSPUMPE:	Balboa (180W)
BALBOA BP1900 + TP600-PANEL:	1 set
VARMER:	1x3 kW (230V/50Hz)
TERAPIBELYSNING:	En stor LED-lampe i bunnen
OMKASTER:	1
LUFTVENTILER:	2
OZONATOR:	1
FILTER:	1
3/4 AVLOPP:	1
PUTER:	3

sikkerhetsinstruksjoner

LES OG FØLG INSTRUKSJONENE NØYE

UNNGÅ RISIKO FOR BARN

- For å redusere risikoen for at barn skader seg, må du ikke la barn bruke spabadet alene, men hele tiden ha dem under oppsikt.
- For å redusere risikoen for at barn skader seg, anbefales lavere vanntemperaturer for små barn. Sjekk vanntemperaturen med hendene før du slipper barn opp i spabadet, og kontroller at den passer for barn.
- Husk at våte flater kan være glatte, og be barna være forsiktige når de stiger inn og ut av spabadet.
- La ikke barn klatre opp på spalokket.

UNNGÅ RISIKO FOR VOKSNE

- For å redusere risikoen for personskader må du ikke fjerne eller løse noen innsugsanordninger. Bruk aldri spabadet hvis en innsugsanordning er defekt eller mangler.
- Husk at våte flater kan være svært glatte. Se opp for skli- og fallrisikoen når du stiger inn eller ut av spabadet.
- Av helseårsaker bør personer med smittsomme sykdommer ikke få lov til å bruke spabadet.
- Sørg for at ingen løse klær eller hengende smykker kommer i nærheten av roterende dysemunnstykker eller andre bevegelige komponenter.

- Bruk av narkotika, alkohol eller medisiner før eller under bruk av spabadet kan føre til bevisstløshet med fare for drukning. Personer som bruker medisiner, bør rådføre seg med fastlegen før de bruker spabadet. Noen medisiner kan forårsake sløvheter. Andre medisiner kan påvirke hjertet, blodtrykket og -sirkulasjonen.
- Gravide bør rådføre seg med fastlegen før de bruker spabadet.

UNNGÅ RISIKOEN FOR ELEKTRISKE STØT

- Karet må være fast tilkoblet, og tilkoblingen må gjøres av autorisert elektriker i henhold til gjeldende forskrifter. Spabadet må være tilkoblet via en jordfeilbryter og arbeidsbryter.
- Test jordfeilbryteren før du bruker spabadet.
- Bad aldri hvis strømløsningen er skadet. Bytt umiddelbart ut en skadet ledning.
- Ingen elektriske apparater, som lamper, telefon, radio eller TV må brukes nærmere enn 1,5 m fra et spabad. Hvis du ikke holder elektriske apparater på sikker avstand, kan det forårsake elektriske støt som kan resultere i dødsfall eller alvorlige personskader hvis apparatet faller ned i spabadet.
- Installer spabadet slik at dreneringen rettes fra strømkomponentboksen og fra alle elektriske komponenter.
- Koble fra strømmen til spabadet før du utfører noen form for vedlikehold.



installasjonsveiledning

Spabadet har en massasjepumpe, en massasje-fordelingsventil og flere luftventiler som gjør at du kan kjøre de ulike delene av dysesystemet separat eller sammen. Koble ikke strømmen til et tomt spabad. Det kan skade komponenter som styringsenhet, varmer, sirkulasjonspumpe og andre deler av systemet.

KLARGJØRING AV Plassen

1. INSTALLASJON INNENDØRS / I KJELLER

Hvis du skal plassere spabadet innendørs, må du være klar over noen spesielle betingelser. Gulvet rundt spabadet vil bli vått, og det må derfor ha et godt grep når det er fuktig. Riktig drenering er nødvendig for å unngå at det samler seg vann rundt spabadet. Hvis du bygger et nytt rom for spabadet, anbefaler vi at du installerer et avløp i gulvet. Luftfuktigheten vil øke når spabadet er installert, og dette kan forårsake sopp, mugg eller andre problemer. Derfor bør du kontrollere luftfuktighetens påvirkning på åpent treverk, tapeter o.l. i rommet. For å holde disse påvirkningene på et minimum, bør du sørge for god ventilasjon i rommet der spabadet skal stå.

2. INSTALLASJON UTENDØRS OG PÅ UTEPlass

Det er viktig at du installerer det nye spabadet på et stabilt fundament. For å være sikker på at tredet eller fundamentet tåler vekten av spabadet, må du kontrollere dekkets maksimale belastningskapasitet. Rådfør deg med en autorisert byggmester eller konstruktør. Du kan se vekten på spabadet, innholdet og maksimalt antall brukere i spesifikasjonene for spabadet. Denne vekten per kvadratmeter må ikke overstige konstruksjonens nominelle kapasitet da det ellers kan oppstå alvorlige skader på konstruksjonen. Hvis du installerer spabadet utendørs, anbefaler vi en armert betongplate med en tykkelse på minst 10 cm. Glem ikke å sørge for tilstrekkelig avrenning rundt spabadet slik at vannet kan ledes vekk ved for eksempel kraftig regnvær. Forsøk å beskytte spabadet mot regn og snø, og bygg om mulig et uterom for spabadet.

Det kreves kvalifisert tekniker til service og installasjon

Grunnleggende retningslinjer for installasjon og konfigurasjon

Ved installasjonen skal det sørges for tilgjengelighet til frakobling. Permanent tilkoblet. Koble bare til en krets som er beskyttet med jordfeilbryter og arbeidsbryter.

Se koblingsskjemaet på innsiden av lokket på kontrollenheten. Se installasjons- og sikkerhetsinstruksjoner.

Obs!

- Personer med smittsomme sykdommer bør ikke bruke spabadet.
- For å unngå skader må du være forsiktig når du stiger inn og ut av spabadet.
- Bruk ikke spabadet umiddelbart etter hard trening.
- Langvarig bading i spabadet kan være helseskadelig.
- Sørg for å bevare vannets kjemiske nivåer iht. produsentens instruksjoner.

Jordfeilbryter

Eieren skal regelmessig teste og tilbake stille jordfeilbryteren for å kontrollere at den virker som den skal.

Fare for elektrisk støt!

Ingen elektriske komponenter skal vedlikeholdes av brukeren.

Forsøk ikke å vedlikeholde kontrollsystemet. Ta kontakt med Westerbergs og vår serviceorganisasjon. Følg alle instruksjoner for eierens manuelle strømtilkoblinger. For at produktets garanti skal gjelde, må installasjonen utføres av autorisert elektriker, og alle jordtilkoblinger må installeres riktig.

GRUNNREGLER

Spabadet skal installeres slik at en serviceperson kan komme til fra alle sider ved behov. Det er kundens ansvar å sørge for at spabadet er tilgjengelig, og for å rive/flytte eventuelle hindringer eller innbygginger/nedsenkinger for å sikre tilgang til spabadet.

Eventuell tid som servicepersonen legger ned for å få tilgang til spabadet, debiteres med vanlig timesats for hver påbegynte time.

Forsiktig:

- Les installasjonsveiledningen.
- Test jordfeilbryteren før hver gang du bruker spabadet.
- Det må sørges for tilstrekkelig drenering hvis utstyret skal installeres i en grop.
- Koble bare til en krets som er beskyttet med jordfeilbryter og arbeidsbryter.
- For fortsatt beskyttelse mot elektriske støt skal det bare brukes identiske reservedeler ved service.
- Vanntemperaturer over 38 °C kan være helseskadelig.
- Koble fra den elektriske strømmen før service. Ha alltid alle deksler i panelet lukket unntatt ved service.

installasjon

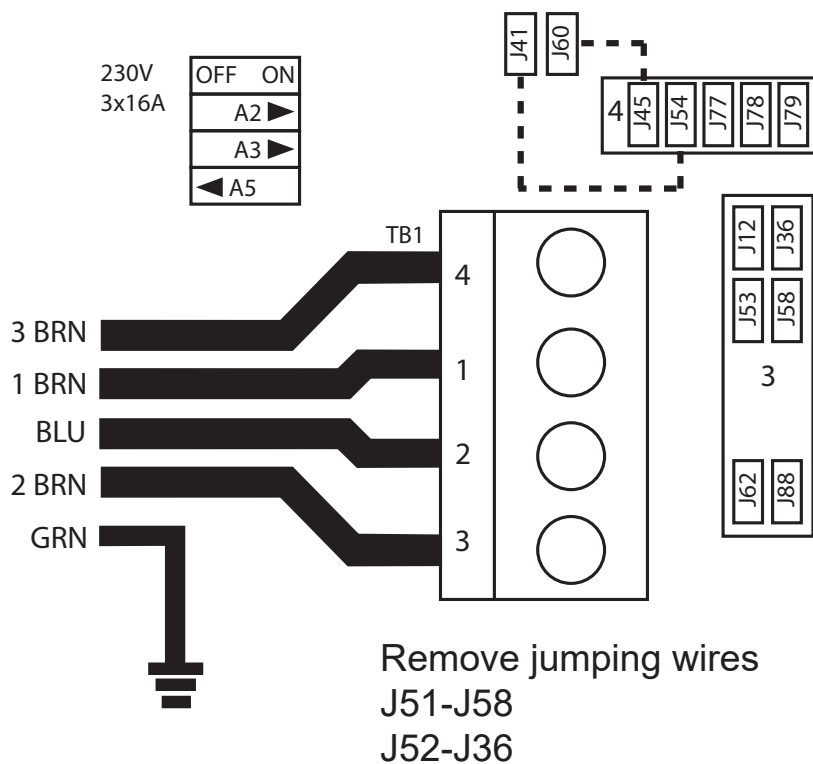
1. Les nøye gjennom bruksanvisningen, og la en fagmann installere og konfigurere spabadet. OBS! Installasjonen skal foregå av en arbeidsbryter og en egen jordfeilbryter. OBS!
2. Kontroller at alle skrueforbindelser på pumper og varmeren sitter som de skal da disse kan løse under transport og forårsake lekkasje. Lekkasje grunnet løse forbindelser dekkes ikke av garantien.
3. Fjern emballasjen, og flytt spabadet til det klargjorte fundamentet.
4. Åpne kontrollboksen for datastyringen for å forberede strømtilkoblingen. Gjør klar en kobberkabel med tilstrekkelig lengde og areal for tilkobling av strømmen. Bor et hull i bunnplattens loddrette del ved kontrollboksen, monter en kabelgjennomføring med strekkavlastning (følger ikke med), og før strømkabelen til boksen. Koble til iht. instruksjonene på neste side. Sørg for at ingenting ligger i veien på innsiden ved boring.
5. Rengjør og voks spabadet og lokket. Spabadet ble testet grundig under produksjonen for å sikre at det fungerer som det skal. Det kan derfor være små mengder vann og eventuelt en viss mengde smørefett igjen i rørene etter testingen. Dette kan ha laget flekker på spabadet, lokket eller sidene. Du må derfor rengjøre det med vann og deretter tørke det rent med en myk klut eller et rengjøringsmiddel for akrylplast, og deretter vokse det hvis det er mulig.

koblingsskjema - standardtilkobling



BP1900 - 230V 3x16A (massasjepumpe og varmer går samtidig)

Configuration	Setting
1x1-speed pump	8h circulation
1x circ pump	Celsius temp



NO



westerbergs

komme i gang

1. Steng utløpet, og fyll spabadet med vann

Når du har stengt utløpet, legger du hageslangen i spabadet og fyller det med vann til vannivået er ca. 1 dm over det høyest plasserte dysemunnstykket. Det er svært viktig å alltid opprettholde riktig vannnivå, da et for lavt nivå kan forårsake skader på systemets inngående komponenter. Skader som oppstår grunnet for lavt vannnivå, dekkes ikke av garantien.

OBS! Fyll SPA-karet via filterinntaket for å redusere risikoen for luftlommer i systemet. Hold et øye med spabadet under fyllingen. Hvis du ser lekkasjer (eller oversvømmelser) noen steder, stenger du av vannet til problemet er fikset.

OBS! Hvis du ikke har kommunalt vann, men f.eks. en brønn du har boret selv, kan det bli vanskeligere å oppnå riktig kjemi i vannet. Vi anbefaler at du kontakter kommunen eller f.eks. brannvesenet for å fylle via tankbil i stedet for fra egen brønn.

2. Slå på strømmen til spabadet

Kontroller først at jordfeilbryteren fungerer som den skal, og slå deretter på strømmen til spabadet.

3. Testing

Styringsenheten er standardkonfigurert fra fabrikk. Når karet slås på, startes det automatisk en konfigurasjonssekvens der systemet selv registrerer statusen for de inngående elektriske delene. Dette tar 4 – 5 minutter. Når denne sekvensen er ferdig, kan du trykke på knappene PUMP og AIR BLOWER (luftblåsing), og kjøre dysestrålene i noen minutter for å kontrollere dysesystemet, og for å tømme oppvarmingssystemet for eventuelle luftlommer. Når dysesystemet fungerer som det skal, er spabadet klart til bruk. Kontroller at luftstyringen og dysemunnstykkene er åpne. Et problem som kan oppstå når karet fylles, er luftlommer i systemet, noe som kan svekke dysestrålenes ytelse eller gjøre at de ikke fungerer i det hele tatt. Dette kan skje når du fyller spabadet raskt og det blir stående luft i rørene som går til innsugsanordninger og dysemunnstykkene, og vannivået stiger over åpningene i spabadet før all luften har rukket å bli presset ut. Luften fanges i røret, og når du starter pumpen til spabadet, prøver den å suge inn vann, men det er bare luft i røret. Pumpen kan ikke konfigureres når dette skjer, og derfor kjøres den uten at det pumpes vann gjennom systemet. Åpne luken i panelet til pumpeområdet, skru hurtigkoblingen forsiktig løs oppe på pumpen, og slipp ut luft slik at luftlåsen brytes. Når du ser at det kommer ut vann, trekker du til hurtigkoblingen igjen og slår på pumpen. Når den har gått i noen sekunder, begynner den å pumpe vann som den skal. Det kan hende du må gjøre dette flere ganger før all luften er borte. Hvis det likevel ikke fungerer, kan du be om hjelp fra Westerbergs kundeservicesenter.

4. Beskyttelseslokk

Bruk spalokket når spabadet ikke brukes, uansett om karet er tomt eller fullt. Spabadets lokk skal alltid være på når karet ikke brukes, og skal være låst med de medfølgende lokklåsene. Dette er delvis av sikkerhetsårsaker og delvis for å unngå skader som kan oppstå gjennom direkte eksponering av sollys. Skader som oppstår grunnet for mye eksponering av direkte sollys, dekkes ikke av garantien.

RENGJØRING, GENERELL INFORMASJON:

Filtrering av vannsirkulasjonen

For å holde vannet i massasjeholderen rent, må skitten fjernes mekanisk og kjemikalier blandes i vannet under kontinuerlig sirkulasjon. Alle våre kar har en pumpe og et filter til dette formålet. Filteret fjerner skitt i vannet eller på vannoverflaten. Filter med papir- eller tekstilfilter av middels grovhet brukes til karet. Smuss som faller til

bunnen av karet, blir filtrert ut via karets innsug.

Hvis det blir liggende igjen partikler som systemet ikke klarer å håndtere på bunnen av karet, må disse fjernes manuelt, f.eks. med en bunnsuger.

1. Forsøk ikke å åpne strømkontrollboksen. Den inneholder ingen komponenter som brukeren kan reparere.
2. Tøm, rengjør og fyll spabadet med friskt vann regelmessig.
3. Rengjør partikkelfilteret minst én gang i uken.
4. Alle spabrukerne skal dusje og også skylle av badeklærne før de bruker spabadet. Ved å dusje og skylle dusjsåpen grundig bort før du bruker spabadet og bare bruke skylking når du vasker badeklærne, unngår du avleiringer av vaskemidler og såpe i vannet i spabadet.
5. Det er ytterst viktig at sugesilene i bunnen av karet alltid er rengjort og fri for smuss som kan tette igjen hullene i silen. Dette kan skade inngående komponenter og forverrer karets ytelse. Feil pga. tett sugesil dekkes ikke av garanti.

vannets kjemiske balanse

Vannet i spabadet er rent og klart hvis de kjemiske komponentene er i likevekt.

1. pH-verdi:

Den første viktige indikatoren er vannets pH-verdi. pH måles på en skala fra 0 til 14, der 7 er nøytralt. Under dette nivået er vannet surt og over basisk. Øyet til et menneske har en pH-verdi på ca. 7,5, og når verdien kommer under 7,2 og over 7,8, vil vannet svi i øynene. Erfaring viser at de fleste problemer skyldes en for høy pH-verdi. En feil verdi svekker effekten av desinfeksjonsmiddelet. Les mer om den kjemiske balansen i vår separate kjemikaliehåndbok.

2. Vannets hardhet:

Vannets hardhet bestemmes av hvor mye kalsium- og magnesiumsalter som er oppløst i vannet. Hardt vann har for høyt innhold av disse oppløste saltene, og derfor vil det danne seg avleiringer hvis det ikke gjøres noe. Avleiringer kan forårsake store skader både på veggene i karet, rørene, filteret, oppvarmingsutstyret og det tekniske utstyret. I Norge er drikkevannet hovedsakelig mykt. Vannets hardhet kan ikke reduseres gjennom tilsetning av kjemikalier, men man kan forhindre avleiringer.

3. Desinfeksjon:

Desinfeksjonsmidler er de kjemikalierne som eliminerer eller nøytraliserer mikroorganismene (bakteriene, algene, soppene, virusene) som finnes i vannet. Mikroorganismer er små, mikroskopiske organismer som ikke kan ses med det blotte øye og som hele tiden kommer i vannet gjennom regn, vind og kroppene til de badende. Hvis de ikke elimineres, overføres de fra en person til en annen gjennom vannet (og kan forårsake sykdommer og infeksjoner). Organiske stoffer gjør vannet i karet grumsete. Som regel brukes det klor eller brombaserte desinfeksjonsmidler da det handler om varmtvannskar.

4. Skum:

Skum er ansamlingen av små og store bobler og kolloidforurensninger på vannoverflaten. Det forårsakes som regel av en blanding av skitt, kosmetika, kroppsspleieprodukter, osv. som løser fra huden og som ikke løser seg opp i vann. Det forringer vannets utseende og renhet.

5. Vannanalytatorer:

Det finnes flere typer vannanalytatorer, som brukes til å måle effekten av kjemikalier og desinfeksjonsmidler. Kjemiske (pH) – Desinfeksjonsmidler (Br, O3)

Typer:

- Boks med tabletter og gradert måleglass.
- Lakmuspapir i en eske.

vedlikehold

Fjerning og rengjøring av filterkassetten

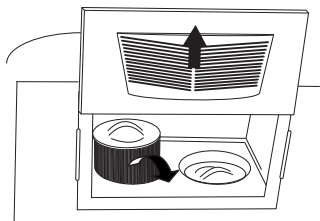
Spabadets filterkassett kan tettes igjen av mineralpartikler gjennom forkalkning av hardt vann. Dette kan resultere i dårligere vanngjennomstrømning. Vi anbefaler rengjøring av filteret én gang i uken.

Fjern filteret hvis spabadet skal stå ubrukt i 2 uker eller mer.

1. Ta av filterlokket.
2. Løft ut filterene. Obs. Marstrand, Falsterbo og Viken har bare 1 filter.
3. Rengjør med høytrykksmunnstykke for å fjerne all skitten i filteret.
4. Legg filteret i varmt vann og Westerbergs Filter Cleaner for å fjerne alle kroppsoljer og fet skitt.

Rengjør aldri filteret med klorin!

Hvis du bruker et tekstilfilter, kan du også vaske det i oppvaskmaskinen. Du bør skylle oppvaskmaskinen etter en filtervask.

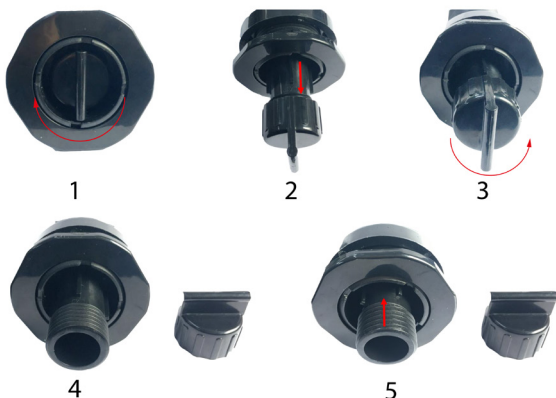


Tips

1. Ved innbygging/nedsenking skal karet testkjøres før innbygging/nedsenking skjer, for å unngå unødvendige egenkostnader til eventuell service.
2. Ved innbygging/nedsenking kan man med fordel legge flate løftestropper under karet, slik at det blir lettere ved eventuelle fremtidige løft.
3. Sørg alltid for at en innbygging/nedsenking konstrueres slik at det blir lett å utføre service. Garantien dekker ingen kostnader forbundet med å frigjøre karet for service.
4. Unngå å vri på omkasteren (velgeren for hvor vannmassasjen ønskes) når vannpumpen er i gang. Reguleringen blir treg når vanntrykket er på, og dette øker risikoen for skader på reguleringen.

Skifte vann

Vannet i spabadet bør skiftes ut 2–4 ganger i året.



kontrollpanel



NAVIGERING

Navigering i menystrukturen gjøres med to eller tre knapper på kontrollpanelet. På paneler med to temperaturknapper (Warm og Cool) kan begge brukes til å forenkle navigeringen og programmeringen der det vises ett temperaturikon.

LIGHT-knappen brukes også til å velge ulike menyer og navigere i de ulike delene.

Typisk bruk av temperaturknappene er å endre innstilt temperatur mens tallene blinker på LCD-displayet. Du kommer til menyene ved å trykke på LIGHT-knappen mens tallene blinker.

Du går ut av menyene ved å trykke på enkelte knapper. Hvis du bare venter i noen sekunder, går panelet tilbake til normal drift.

FORKLARING



Indikerer meldingsinformasjon



Indikerer innstilt programmerbart alternativ



En temperaturknapp, brukes til "tiltak"



Lampe eller dedikert "valgknapp", alt etter kontrollpanelets konfigurasjon



Ventetid for å lagre den siste endringen av en menypost.

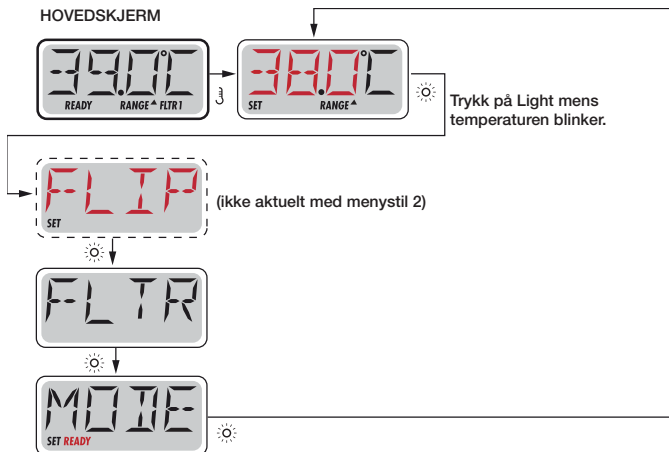


Ventetid (avhengig av menypost) for å gå tilbake til originalinnstillingen når endringer av menyposten ignoreres.

kontrollpanel

SKJERMER VED DRIFTSSTART

Hver gang systemet slås på, vises det en rekke tall. Etter startsekvensen med tall går systemet over til primingmodus.



KLARGJØRING OG PÅFYLLING

Fyll spabadet til riktig bruksnivå. Vær nøye med å åpne alle ventiler og dysemunnstykkene i rørsystemet før påfyllingen for å la det komme så mye luft som mulig ut av rørene og kontrollsystemet under påfyllingen.

Når du slår på strømmen via hovedpanelet, vil panelet på oversiden gå gjennom bestemte sekvenser. Disse sekvensene er normale og viser informasjon om konfigurasjonen av spabadets kontroll.

HOVEDSKJERM



Hvis du venter i noen sekunder på hovedmenyen, går displayet tilbake til hovedskjermen. De fleste endringene lagres ikke hvis du ikke trykker inn Light ☀️. Se forklaringen ovenfor.



Indikerer en menypost som avhenger av en produsentkonfigurasjon og som kanskje ikke vises.

OPPSTARTSMODUS – M019*

Denne modusen varer i 4–5 minutter, men du kan gå manuelt ut av primingmodusen når pumpene er registrert og klare, men du bør la hele sekvensen gå fullt ut.



*M019 er en meldingskode.

Uansett om oppstarten avsluttes automatisk eller om du avslutter den manuelt, vil systemet automatisk gå tilbake til normal oppvarming og filtrering etter oppstarten. Under oppstarten er varmeren deaktivert slik at primingprosessen kan fullføres uten mulighet til å strømsette varmeren under forhold med lite eller ingen gjennomstrømning. Ingenting aktiveres automatisk, men pumpene kan strømsettes med "Jet"-knappene. Hvis spabadet har en sirkulasjonspumpe, kan den aktiveres med "Light"-knappen under oppstarten.

AVSLUTT OPPSTARTSMODUS (anbefales ikke)

Du kan avslutte oppstartsmodusen manuelt ved å trykke på en "Temp"-knapp (opp eller ned). Vær klar over at hvis du ikke avslutter oppstartsmodusen manuelt iht. det ovennevnte, vil den automatisk bli avsluttet etter 4–5 minutter. Kontroller at pumpene er startet. Når oppstarten er avsluttet, viser panelet på oversiden midlertidig den innstilte temperaturen, men displayet vil ikke vise temperaturen ennå, som vises nedenfor. Dette skyldes at systemet trenger ca. et minutt med vanngjennomstrømning gjennom varmeren for å kunne fastsette vanntemperaturen og vise den.



PUMPER

Trykk på knappen "Jets 1" en gang for å slå pumpe 1 på eller av og for å veksle mellom lav- og høyhastighetsinnstilling hvis dette finnes. Hvis den får gå, slår pumpen seg av etter en tidsavbruddsperiode. Lavhastighetsinnstillingen for pumpe 1 har et tidsavbrudd på 30 minutter. Høyhastighetsinnstillingen har et tidsavbrudd på 15 minutter. Hvis spabadet er i klarmodus, kan lavhastighet for pumpe 1 også aktiveres i minst ett minutt hver halvtime for å identifisere temperaturen (registrering) og deretter varme opp til innstilt temperatur ved behov. Når lav hastighet aktiveres automatisk, kan det ikke deaktiveres fra panelet, men derimot kan høy hastighet startes.

SIRKULASJONSPUMPEMODUS

Hvis systemet er utstyrt med en sirkulasjonspumpe, konfigureres den til å fungere på én av tre måter:

1. Sirkulasjonspumpen kjøres kontinuerlig (24 timer) med unntak av 30 minutter om gangen når vanntemperaturen overstiger innstilt temperatur med 1,5 °C (noe som mest trolig skjer i svært varme klima).
2. Sirkulasjonspumpen kjøres kontinuerlig, uansett vanntemperatur.
3. En programmerbar sirkulasjonspumpe aktiveres når systemet kontrollerer temperaturen (registrering), ved filtersykluser, ved frostrisiko eller når en annen pumpe kjøres.

Den spesifikke sirkulasjonsmodusen som brukes her, bestemmes av produsenten og kan ikke endres lokalt.

FILTRERING OG OZONATOR

Samtlige av Westerbergs spabadekar er utstyrt med en ozonator som sikrer en effektiv rensing av vannet. Dette er et spesialprodukt for spabad som angriper bakterier, virus, mugg og alger svært effektivt. Den reduserer også bruken av klor med opptil 80 %. I sirkulasjonssystemer kjøres ozongeneratoren med sirkulasjonspumpen. Systemet er fabrikkprogrammert med to filtersykluser som kjøres når karet er slått på og konfigurert. Driftstiden til filtreringen kan programmeres.

FROSTBESKYTTELSE

Hvis temperatursensorene i varmeren identifiserer en tilstrekkelig lav temperatur, vil pumpene automatisk aktivere frostbeskyttelsen. Pumpene kjøres enten kontinuerlig eller regelmessig alt etter forholdene.

RENGJØRINGSSYKLUS (TILVALG)

Når en pumpe aktiveres med et knappetrykk, startes det en rengjøringscyklus 30 minutter etter at pumpen slås av eller når tidsavbruddsgrensen. Pumpen og ozonatorn kjøres i 30 minutter (hvis ikke en programmert filtersyklus allerede er i gang)

JUSTERE DEN INNSTILTE TEMPERATUREN

Når du bruker et panel med opp- og nedknapper (temperaturknapper), vil temperaturen blinke når du trykker på dem. Hvis du trykker en gang til på en temperaturknapp, justeres den innstilte temperaturen i den retningen knappen viser. Når LCD-displayet slutter å blinke, vil spabadet varme vannet til den nye innstilte temperaturen ved behov.

Temperaturen kan stilles inn mellom 16 °C og 40 °C.

TRYKKE OG HOLDE

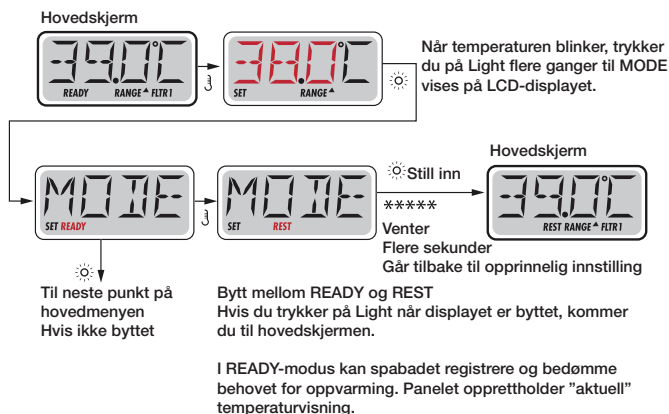
Hvis du trykker på og holder en temperaturknapp inne når temperaturen blinker, vil temperaturen fortsette å endre seg til du slipper opp knappen. Hvis det bare er én temperaturknapp tilgjengelig og grensen for temperaturintervallet nås når du holder knappen inne, vil forløpet endre retning.

For at vannet skal kunne varmes opp i spabadet, må en pumpe sirkulere det gjennom varmeren. Pumpen som utfører denne funksjonen, kalles "varmerpumpe". Varmerpumpen kan enten være en Pumpe 1 med to hastigheter eller en sirkulasjonspumpe. Hvis varmerpumpen er en Pumpe 1 med to hastigheter, vil KLAR-modusen sirkulere vannet hver halvtime, med lav hastighet for Pumpe 1, for å opprettholde konstant vanntemperatur, varme opp ved behov og oppdatere temperaturdisplayet. Dette kalles "registrering". HVILE-modus tillater kun oppvarming ved programmerte filtersykluser. Fordi det ikke gjøres noen registrering, vises kanskje ikke den aktuelle temperaturen på temperaturdisplayet før varmerpumpen er kjørt i et minutt eller to.

SIRKULASJONSMODUS

Hvis spabadet er konfigurert for 24-timerssirkulasjon, kjøres varmerpumpen generelt kontinuerlig. Fordi varmerpumpen alltid kjøres, vil spabadet beholde innstilt temperatur og varmes etter behov i Klar-modus, uten registrering.

I Hvile-modus vil spabadet bare varmes til innstilt temperatur ved programmerte filtertider, til tross for at vannet filtreres konstant i sirkulasjonsmodus.



REST-modus registrerer ikke, og oppvarming kjøres kun under filtersykluser. Panelet viser ikke alltid aktuell temperatur.

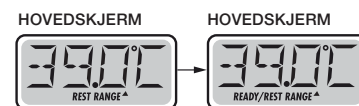


Hovedskjermen viser RUN PUMP FOR TEMP (kjør pumpe for temperatur) hvis filtreringspumpen ikke er kjørt på en time. Hovedskjermen vises normalt ved filtersykluser eller når spabadet brukes.

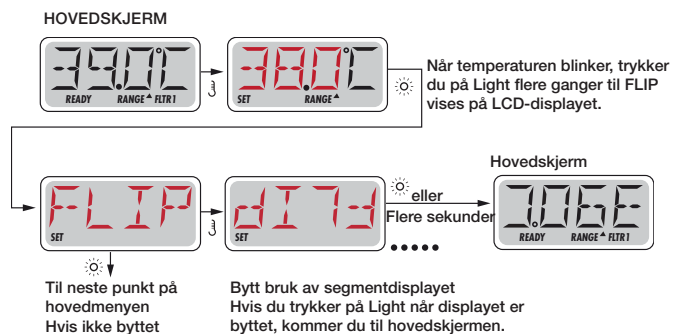
Hvis filtreringspumpen ikke er kjørt på en time eller mer og du trykker inn en funksjonsknapp, UNNTATT Light, på panelet, vil pumpen kjøres sammen med varmeren slik at temperaturen kan identifiseres og vises.

KLAR-MODUS OG HVILE-MODUS

READY/REST (klar/hvile) vises på displayet hvis spabadet er i hvilemodus og du trykker inn Jet 1. Det antas at spabadet brukes og at det varmes opp til innstilt temperatur. Pumpe 1 Høy kan slås på og av, men Pumpe 1 Lav kjøres til innstilt temperatur er nådd eller en time. Etter en time går systemet tilbake til hvilemodus. Denne modusen kan du også tilbakestille ved å velge modus på modusmenyen.



FLIP (VEND DISPLAYET)



OBS! Enkelte paneler kan ha en dedikert FLIP-knapp som brukeren kan vende displayet med bare ved hjelp av ett knappetrykk.

LOCK

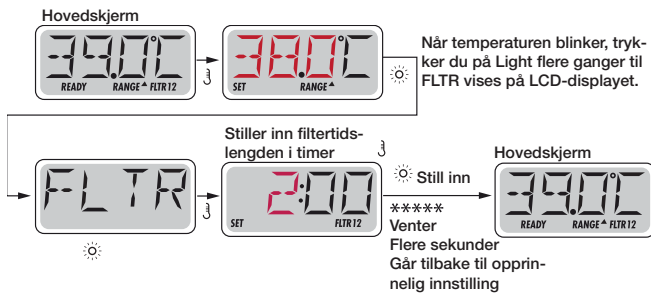
Denne låsefunksjonen forhindrer uønsket funksjonsbruk eller uønsket temperaturjustering. For å låse temperaturinnstillingen, trykker du på opp-pilen og deretter på lampeknapen gjentatte ganger til «LOCK» vises i panelet, trykk så på opp-pilen 3 ganger.

For å låse panelet, trykker du på opp-pilen og deretter på lampeknapen gjentatte ganger til «LOCK» vises i panelet, trykk deretter på opp-pil, lampeknap, opp-pil, opp-pil og lampeknap.

For å låse opp temperaturjusteringen og panelet, trykker du og holder på opp-pilen og deretter på lampeknapen 2 ganger. Panelet låses opp etter 3 sekunder

HOVEDFILTRERING

Filtersykluser angis med en tidslengde. Hver innstilling kan justeres i trinn på én time. Filtersyklus 1 og Filtersyklus 2 (hvis den er aktivert) stilles inn med samme tidslengde.



Hvis Filtersyklus 2 er deaktivert, vises Filter 12 på LCD-displayet. Hvis filteret er deaktivert, vises Filter 1.

RENSESYKLUSER

For å opprettholde de sanitære forholdene, tømmes det vann fra rørene med sekundærpumper som kjøres en kort stund i begynnelsen av hver filtersyklus.

GENERELLE MELDINGER



Primingmodus – M019

Hver gang spabadet slås på, starter primingmodusen. Formålet med primingmodusen er å la brukeren kjøre pumpene og manuelt kontrollere at pumpene er primet (lufttømming) og vanngjennomstrømningen er riktig. Vanligvis krever dette observasjon av hver pumpe separat og er generelt ikke mulig ved normal drift. Primingmodusen varer i fire minutter, men du kan avslutte den tidligere ved å trykke på en temperaturknapp (anbefales ikke). Varmeren kjøres ikke i primingmodusen.

OBS! Hvis spabadet har en sirkulasjonspumpe, aktiveres den med Dysemunnstykke 1 i primingmodus. Sirkulasjonspumpen kjøres automatisk når primingmodusen avsluttes.

Vanntemperaturen er ukjent

Når pumpen har kjørt i et minutt, vises temperaturen.



For kaldt – frostbeskyttelse

Det er identifisert et potensielt frostforhold eller hjelpefrostbryteren er også sluttet, og alle pumper aktiveres. Alle pumper kjøres i minst fire minutter etter at det potensielle frostforholdet er avsluttet, eller når hjelpefrostbryteren åpner.

I enkelte tilfeller kan pumpene startes og stoppes og varmeren kjøres under frostbeskyttelsesprosessen.

Dette er en driftsmelding, ikke en feilindikering.



Vannet er for varmt (OHS) – M029

En av vanntempersensorene har identifisert at spabadets vanntemperatur er 43,3 °C, og spafunksjonene deaktiveres. Systemet tilbakestilles automatisk når spabadets vanntemperatur understiger 42,2 °C. Kontroller utvidet pumpedrift eller høy omgivelsestemperatur.



Beskyttelsesbryter – blokkert innsugspumpe* – M033

Denne feilmeldingen indikerer at vakuumbryteren er sluttet. Dette skjer ved et innsugsproblem for å unngå en mulig risiko for at noe setter seg fast. (Obs! Det er ikke alle spabad som har denne funksjonen.)



*Du kan tilbakestille denne meldingen ved å trykke på en knapp på panelet på oversiden.

VARMERRELATERTE MELDINGER

Redusert varmergjennomstrømning (HFL) – M016

Vannstrømmen gjennom varmeren kan være for liten til å føre varmen bort fra varmeelementet. Varmeren starter igjen etter et minutt. Se "Strømningsrelaterede kontroller" nedenfor.



Redusert varmergjennomstrømning (FL)* – M017

Vannstrømmen gjennom varmeren er for liten til å føre varmen bort fra varmeelementet, og varmeren er deaktivert. Se "Strømningsrelaterede kontroller" nedenfor. Når problemet er løst, trykker du på en knapp for å tilbakestille og starte varmeren.



Varmeren kan være tørr (dr)* – M028

Varmeren kan være tørr eller ha for lite vann til å kunne startes. Spabadet slås av i 15 minutter. Trykk på en knapp for å tilbakestille varmeren og starte den. Se "Strømningsrelaterede kontroller" nedenfor.



Varmeren er tørr* – M027

Varmeren har for lite vann til å kunne startes. Spabadet slås av. Når problemet er løst, trykker du på en knapp for å tilbakestille og starte varmeren. Se "Strømningsrelaterede kontroller" nedenfor.



Varmeren har for høy temperatur (OHH)* – M030

En av vanntempertursensorene har registrert en temperatur på 47,8 °C i varmeren, og spabadet er slått av. Når vannets temperatur understiger 42,2 °C, kan du tilbake stille med en valgfri knapp. Se ”Strømningsrelaterte kontroller” nedenfor.



En tilbake stillingsmelding kan vises med andre meldinger.

Noen feil krever at strømmen slås av og på igjen.



Strømningsrelaterte kontroller

Kontroller om vannnivået er lavt, om noe blokkerer innsugsstrømmen, om ventiler er stengt, om det finnes luftlommer, om for mange dysemunnstykker er stengt, og om pumpen er primet. Også når spabadet er slått av, kan enkelte systemer aktivere noe utstyr for å overvåke temperaturen eller aktivere frostbeskyttelsen.

*Du kan tilbake stille denne meldingen ved å trykke på en knapp på panelet på oversiden.



SENSORRELATERTE MELDINGER

Dårlig sensorbalanse – M015

Temperatursensorene KAN være usynkroniserte med noen grader. Ring etter service.



Dårlig sensorbalanse* – M026

Temperatursensorene ER usynkroniserte. Dårlig sensorbalanse er registrert i minst en time. Ring etter service.



Sensorfeil – Sensor A: M031, Sensor B: M032

En temperatursensor eller sensorkrets er defekt. Ring etter service.



ØVRIGE MELDINGER

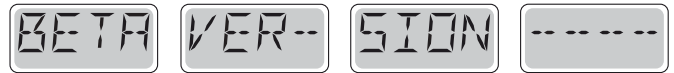
Ingen kommunikasjon

Kontrollpanelet mottar ingen kommunikasjon fra systemet. Ring etter service.



Førproduksjonsprogramvare

Kontrollsystemet kjøres med testprogramvare. Ring etter service.



°F eller °C er byttet ut med °T

Kontrollsystemet kjøres i testmodus. Ring etter service.



*Du kan tilbake stille denne meldingen ved å trykke på en knapp på panelet på oversiden.

SYSTEMRELATERTE MELDINGER

Minnefeil – feil kontrollsum* – M022

Ved strømsetting har systemet hatt feil kontrollsum. Dette indikerer et problem med systemets fastvare (driftsprogram) og krever en servicesamtale.



Minneadvarsel – vedvarende minnetilbakestilling* – M021

Vises etter alle systemkonfigurasjonsendringer. Ta kontakt med leverandøren eller serviceorganisasjonen hvis denne meldingen vises under flere systemstarter, eller hvis den vises etter at systemet har kjørt normalt i en tid.



Minnefeil – klokkefeil* – M020 – gjelder ikke BP1500

Ta kontakt med leverandøren eller serviceorganisasjonen.



Konfigurasjonsfeil – spabadet starter ikke

Ta kontakt med leverandøren eller serviceorganisasjonen.



Jordfeil – systemet kunne ikke teste/utløse jordfeilbryteren – M036

KUN NORD-AMERIKA Kan indikere en usikker installasjon. Ta kontakt med leverandøren eller serviceorganisasjonen.



En pumpe kan ha låst seg PÅ – M034

Vannet kan bli for varmt.

SLÅ AV SPABADET. STIG IKKE NED I VANNET.

Ta kontakt med leverandøren eller serviceorganisasjonen.



En pumpe kan ha låst seg PÅ da strømmen til spabadet sist ble slått på – M035

SLÅ AV SPABADET. STIG IKKE NED I VANNET.

Ta kontakt med leverandøren eller serviceorganisasjonen.



*Du kan tilbake stille denne meldingen ved å trykke på en knapp på panelet på oversiden.

PÅMINNELSESMELDINGER

Generell vedlikeholdshjelp

Påminnelsesmeldinger kan slås av via PREF-menyen.

Påminnelsesmeldinger kan velges individuelt av produsenten. De kan slås helt av, eller en bestemt modell kan inneholde et begrenset antall påminnelser. Forekomsten av hver påminnelse (f.eks. hver sjuende dag) kan angis av produsenten.

Trykk på en temperaturknapp for å tilbake stille en vist påminnelsesmelding.

Vises regelmessig, f.eks. hver 7. dag.

Kontroller pH-verdien med et testkit, og juster pH-verdien med egnede kjemikalier.

Veksler mellom temperaturen eller normal visning.



Vises regelmessig, f.eks. hver 7. dag.

Kontroller nivået av desinfeksjonsmiddelet og andre vannkjemikalier med et testkit, og juster med egnede kjemikalier.

Veksler mellom temperaturen eller normal visning.



Vises regelmessig, f.eks. hver 30. dag.

Rengjør filtermediet iht. produsentens instruksjoner.

Veksler mellom temperaturen eller normal visning.



Vises regelmessig, f.eks. hver 30. dag.

Jordfeilbryteren er en viktig sikkerhetsenhet og må testes regelmessig for å verifisere at den fungerer som den skal.

Alle brukere skal ha lært seg å teste jordfeilbryteren som tilhører spabadinstallasjonen. En jordfeilbryter har en TEST- og RESET-knapp som gjør at brukeren kan verifisere riktig funksjon.

Veksler mellom temperaturen eller normal visning.



Advarsel!

Hvis det er risiko for frost, skal en jordfeilbryter tilbake stilles umiddelbart for å unngå skader på spabadet. Sluttbrukeren skal alltid kunne teste og tilbake stille jordfeilbryteren regelmessig.

Vises regelmessig, f.eks. hver 90. dag.

Skift ut vannet i spabadet regelmessig for å opprettholde riktig kjemisk balanse og hygiene.

Veksler mellom temperaturen eller normal visning.



Vises regelmessig, f.eks. hver 180. dag.

Vinylbeskyttelsen skal rengjøres og vedlikeholdes for optimal levetid.

Veksler mellom temperaturen eller normal visning.



Vises regelmessig, f.eks. hver 180. dag.

Trepaneler og møbler skal rengjøres og vedlikeholdes iht. produsentens instruksjoner for optimal levetid.

Veksler mellom temperaturen eller normal visning.



Vises regelmessig, f.eks. hver 365. dag.

Filtre skal skiftes regelmessig for å opprettholde riktig spafunksjon og hygiene.

Veksler mellom temperaturen eller normal visning.



Etter behov.

Installer ny mineralkasset

Veksler mellom temperaturen eller normal visning.





westerbergs

feilsøking

PROBLEM	TROLIG ÅRSÅK	LØSNING
Grumsete vann	Skittent filter	Rengjør filter
	Uriktig rengjøring	Juster pH-verdien iht. anbefalt intervall
	Partikler/organiske stoffer i vannet	Sjokkbehandle spabadet med desinfeksjonsmiddel
	Vann ikke skiftet ut i tide	Kjør dysepumpe(r), og rengjør filtre
		Tøm og fyll spabadet igjen
		Tilsett desinfeksjonsmiddel
Vannet lukter vondt	For mange organiske stoffer i vannet	Sjokkbehandle spabadet med desinfeksjonsmiddel
	Uriktig rengjøring	Tilsett desinfeksjonsmiddel
	Lav pH-verdi	Juster pH-verdien iht. anbefalt intervall
Klorlukt	For høye klornivåer	Sjokkbehandle spabadet med desinfeksjonsmiddel
	For lav pH-verdi	Juster pH-verdien iht. anbefalt intervall
Mugglukt	Bakterie- eller algevekst	Sjokkbehandle spabadet med desinfeksjonsmiddel Hvis problemet er synlig eller ikke forsvinner, tømmer du spabadet, rengjør det og fyller det igjen.
Oppsamling av organiske stoffer / skitthinne rundt spabadet.	Oppsamling av oljer og skitt	Tørk av skitthinnen med en ren klut ved behov. Tøm spabadet. Bruk et rengjøringsverktøy og rengjøringsmiddel for å fjerne skitthinnen, og fyll spabadet igjen.
Algevekst	Høy pH-verdi	Sjokkbehandle spabadet med desinfeksjonsmiddel, og juster pH-verdien.
	Lavt nivå av desinfeksjonsmiddel	Sjokkbehandle spabadet med desinfeksjonsmiddel, og juster nivået av desinfeksjonsmiddel
Øyeirritasjon	Lav pH-verdi	Juster pH-verdien
	Lavt nivå av desinfeksjonsmiddel	Sjokkbehandle spabadet med desinfeksjonsmiddel, og juster nivået av desinfeksjonsmiddel
Hudirritasjon/hudutslett	Skadelig vann	Sjokkbehandle spabadet med desinfeksjonsmiddel, og juster nivået av desinfeksjonsmiddel
	Fritt klor-nivå over 5 ppm	Senk nivået av fritt klor under 5 ppm før spabadet brukes
Flekker	Feil alkalitetsverdi og/eller for lav pH-verdi eller for mye jern eller kobber i vannet	Juster pH-verdien og alkaliteten, bruk metallhemmere.
Avleiringer	Høyt kalkinnhold i vannet. For høy pH-verdi	Juster pH-verdien. Hvis avleiringene må fjernes, tømmer du spabadet, fjerner avleiringene og balanserer vannet
Spabadet fungerer ikke	Ingen strøm	Kontroller strømkilden
	Jordfeilbryteren er utløst	Tilbakestill jordfeilbryteren. Ring etter service ved behov
	Varmerens temperaturbegrenser er utløst	Koble fra strømmen i minst 30 sekunder for å tilbakestille varmerens temperaturbegrenser.
		Kontroller om filterne er tette hvis den ikke tilbakestilles. Hvis problemet vedvarer, ring etter service.
Spabadet varmes ikke opp, dysestråler og lamper fungerer (klar- og strømindikatorer blinker)	Integrert trykkvakt åpen	Kontroller kassettfilteret. Den integrerte trykkbryteren tilbakestilles når vannstrømmen gjennom varmeren er tilbakestilt. Ring etter service hvis bryteren utløses ofte.
	Sirkulasjonspumpens termobryter er utløst	Kontroller kassettfilteret og rørinstallasjonen. Slå av strømmen til spabadet, la sirkulasjonspumpen kjøle seg ned. Sirkulasjonspumpens termobryter tilbakestilles når pumpen har kjølt seg ned og strømmen slås på igjen. Ring etter service hvis sirkulasjonspumpens termobryter utløses ofte.
Svake eller ujevne dysestråler	Vannivået for lavt	Fyll på vann
	Filtre tette	Rengjør filter
	Luftventil stengt	Åpne luftventil
	Munnstykke stengt	Åpne munnstykke
Lampen fungerer ikke	Lampens kabeltrekking eller montering er feil	Bytt lampemontasjonen
	Lampe ødelagt	Bytt lampe
Strømindikatoren blinker (spabadet kan ikke starte)	Varmerens overopphetingsvern er utløst	Koble fra strømmen i minst 30 sekunder for å tilbakestille varmerens overopphetingsvern. Kontroller at filterne ikke er tette. Ring service hvis feilen vedvarer.
Klar-indikatoren blinker	Temperatursensor utløst	Slå av strømmen i minst 30 sekunder ved blinking. Hvis blinkingen fortsetter, ringer du etter service.

reservedelsliste



NR.	PART.
1	PILLOW SPA STRAIGHT
2	PILLOW SPA CURVED
3	WATER DIVERTER
4	AIR REGULATOR MINMAX
5	LED LIGHT SMALL VIKEN DJURSHOLM
6	LED LIGHT LARGE VIKEN DJURSHOLM LED LIGHT MARSTRAND FALSTERBO
7	PANEL BALBOA TP600 PANEL BALBOA TP800 PANEL OVERLAY TP600 PANEL OVERLAY TP800
8	JET 2" CHROME
9	JET 2.5" CHROME
10	JET 3" CHROME
11	JET 3" ROTATING CHROME
12	JET 4" CHROME
13	SUCTION
14	CIRC JET 1" CHROME

NO



Sjekkliste ved mottak/installasjon.

- Var karets emballasje uskadet ved leveranse?

- Var det noen synlige skader på karet ved utpakking (paneler, skall, lokk)?

- Les nøye gjennom brukerhåndboken for spabadet.

- Er karets fundament laget iht. Westerbergs instruksjoner?

- Installer karet iht. Westerbergs instruksjoner.

- Kontroller at alle pumpeforbindelser sitter som de skal før du fyller på vann.

- Kontroller at det ikke forekommer lekkasje under påfyllingen.

- Slå på strømmen til karet, og la systemet konfigurere seg (ca. 5 min).

- Test vannbalansen, og juster om nødvendig iht. instruksjonene for de kjemiske produktene.

SE

Westerbergs Badrum
Telefon: 035-15 45 50
Fax: 035-15 45 99
info@westerbergs.com
www.westerbergs.com

NO

Westerbergs Baderom
Telefon: 69 35 15 40
Telefaks: 69 35 15 45
info@westerbergs.no
www.westerbergs.no

FI

Westerbergs
Puh: 0207 43 5000
Fax: 0207 43 5001
info@westerbergs.fi
www.westerbergs.fi

ENG

Westerbergs Bathroom
Tel: +46 35 15 45 50
Fax: +46 35 15 45 99
info@westerbergs.com



westerbergs

arvoisa asiakas!

Kiitos, että olet hankkinut Westerbergsin porealtaan.

Tämän käyttöohjeen tarkoituksena on varmistaa, että nautit porealtaastasi mahdollisimman paljon monien tulevana vuosina.

Ohje sisältää neuvoja porealtaan asentamisesta niin, että se toimii oikein ja voit käyttää sitä turvallisesti. Käyttöohjeessa kerrotaan myös porealtaan käytöstä ja hoidosta, jolloin altaasi pysyy hyvässä kunnossa pitkään.

Toivomme, että vietät monia nautinnollisia hetkiä uudessa porealtaassasi.

Ystävällisin terveisin
Westerbergs Badrum



sisältö

	Sivu
perusmallin tekniset tiedot	35-36
Turvallisuusohjeet.....	36
Asennus ja sähkökaavio	36-38
Puhdistus.....	39
Veden kemiallinen tasapaino.....	39
Huolto	40
Ohjauspaneelin toiminnot.....	40-45
Vianmääritys.....	46
Varaosat	47
Tarkistuslista	48

Koska kehitämme tuotteitamme jatkuvasti, pidätämme oikeuden mahdollisiin muutoksiin sekä dokumentaatioissa, valikoimassa että malleissa.
Lue lisää osoitteesta westerbergs.fi



westerbergs

perusmallin tekniset tiedot marstrand



MITAT:	2.080 x 2.080 x 960 mm
ENIMMÄISKUORMITUS:	5030W
ALLAS:	7,3 mm saniteettiakryyliä
POHJA:	ABS
KEHIKKO:	Puu
PANEELIVUOROUS:	WPC-komposiittia
LÄMPÖKANSI:	1 (11-7 cm)
ERISTYS:	1 Paneeli, lämpöä heijastava kalvo 2 Pohja, lämpöä heijastava kalvo
ALTAAN VÄRI:	Marmoroitu valkoinen, Musta meleerattu
PANELOINNIN VÄRI:	Harmaa
ISTUMAPAIKKOJA:	5
MAKUUPAIKKOJA:	0

VESITILAVUUS:	1.200 liter
NETTOPAINO:	286 kg
SUIHKUSUUTTIMIA:	29
SÄHKÖKYTKENTÄ:	230V 3x16A
VESIHIERONTAPUMPPU:	1-Speed 2,5hp (1,85kW)
KIERTOSESIPUMPPU:	Balboa (180W)
BALBOA BP1900 + TP600-PANEL:	1 set
LÄMMITIN:	1x3 kW (230V/50Hz)
TERAPIAVALAISTUS:	Iso LED-tarapialamppu pohjassa
VAIHTOKYTKIMIÄ:	1
ILMAVENTTIILEITÄ:	2
OTSONAATTORI:	1
SUODATTIMIA:	1
3/4 POHJAVENTTIILEITÄ:	1
TYYNYJÄ:	0



westerbergs

perusmallin tekniset tiedot falsterbo



MITAT:	2.000 x 2.000 x 960 mm
ENIMMÄISKUORMITUS:	5030W
ALLAS:	7,3 mm saniteettiakryyliä
POHJA:	ABS
KEHIKKO:	Puu
PANEELIVUOROUS:	WPC-komposiittia
LÄMPÖKANSI:	1 (11-7 cm)
ERISTYS:	1 Paneeli, lämpöä heijastava kalvo 2 Pohja, lämpöä heijastava kalvo
ALTAAN VÄRI:	Marmoroitu valkoinen, Musta meleerattu
PANELOINNIN VÄRI:	Harmaa
ISTUMAPAIKKOJA:	5
MAKUUPAIKKOJA:	1

VESITILAVUUS:	1.200 liter
NETTOPAINO:	360 kg
SUIHKUSUUTTIMIA:	32
SÄHKÖKYTKENTÄ:	230V 3x16A
VESIHIERONTAPUMPPU:	1-Speed 2,5hp (1,85kW)
KIERTOESIPUMPPU:	Balboa (180W)
BALBOA BP1900 + TP600-PANEL:	1 set
LÄMMITIN:	1x3 kW (230V/50Hz)
TERAPIAVALAISTUS:	Iso LED-tarapialamppu pohjassa
VAIHTOKYTKIMIÄ:	1
ILMAVENTTILEITÄ:	2
OTSONAATTORI:	1
SUODATTIMIA:	1
3/4 POHJAVENTTILEITÄ:	1
TYYNYJÄ:	3

turvallisuusohjeet

LUE OHJEET JA NOUDATA NIITÄ TARKASTI

ESTÄ LASTEN LOUKKAANTUMINEN

- Älä anna lasten käyttää poreallasta yksin, vaan pidä heitä silmällä, sillä muutoin he voivat loukata itsensä.
- Suosittelemme veden lämpötilan alentamista, mikäli käytät allasta pienten lasten kanssa. Kokeile veden lämpötilaa käsillä ennen kuin annat lasten mennä altaaseen - varmista, että lämpötila on lapsille sopiva.
- Muista, että märät pinnat voivat olla liukkaita, ja muistuta lapsia varovaisuudesta, kun he menevät altaaseen ja tulevat sieltä pois.
- Älä anna lasten kiivetä altaan kannen päälle.

ESTÄ AIKUISTEN LOUKKAANTUMINEN

- Henkilövahinkojen välttämiseksi altaan imujärjestelmään liittyviä osia ei saa poistaa tai avata. Älä koskaan käytä poreallasta, mikäli jokin sen imulaiteista on rikki tai puuttuu.
- Muista, että märät pinnat voivat olla hyvin liukkaita. Muista liukastumis- ja putoamisvaara, kun menet altaaseen ja tulet sieltä pois.
- Terveystyistä tarttuvia sairauksia sairastavien henkilöiden ei pidä käyttää poreallasta.
- Älä vie väljiä vaatteita tai riippuvia koruja pyörivien suihkusuuttimien tai muiden liikkuvien osien lähelle.

- Huumaavien aineiden, alkoholin tai lääkkeiden nauttiminen ennen altaan käyttöä tai sen aikana voi johtaa tiedottomuuteen ja siten hukkumisvaaraan. Lääkkeitä käyttävien henkilöiden tulee keskustella lääkärin kanssa altaan käytöstä. Jotkin lääkkeet voivat aiheuttaa huimausta. Lääkkeet voivat vaikuttaa myös sydämen toimintaan, verenpaineeseen ja verenkiertoon.
- Raskaana olevien naisten tulee keskustella lääkärin kanssa altaan käytöstä.

ESTÄ SÄHKÖISKUJEN VAARA

- Allas on asennettava kiinteästi ja kytkentä on annettava asiantuntevan sähköasentajan tehtäväksi voimassa olevien määräysten mukaan. Poreallas on kytkettävä sähköverkkoon vikavirtasuojajytkimen ja pääkatkaisijan kautta.
- Testaa vikavirtasuojajytkimen toiminta ennen porealtaan käyttöä.
- Älä koskaan käytä poreallasta, mikäli sen sähköjohto on vioittunut. Vaihda vioittunut johto välittömästi.
- Pidä kaikki sähkölaitteet, kuten lamput, puhelimet, radiot ja televisiot vähintään 1,5 metrin päässä porealtaasta. Sähkölaitteiden turvaetäisyyden tarkoituksena on estää laitteen putoaminen altaaseen, sillä veteen putoamisesta voi seurata sähköisku, joka voi johtaa kuolemaan tai vakaviin henkilövahinkoihin.
- Asenna poreallas niin, että poistoputki johtaa pois päin altaan sähkörasiasta ja kaikista sähkökomponenteista.
- Katkaise porealtaan virransaanti kaikkien huoltotoimenpiteiden ajaksi.



asennusohjeet

Porealtaaseen kuuluu hierontapumppu, jakoventtiili ja useita ilmaventtiileitä, jotka mahdollistavat suihkujärjestelmän osien käyttämisen erikseen tai yhdessä. Älä kytke virtaa, mikäli allas on tyhjä. Se voi vahingoittaa komponentteja kuten ohjausyksikköä, lämmitintä, kiertovesipumppua ja muiden järjestelmien osia.

ASENNUSPAIKAN VALMISTELU

1. ASENTAMINEN SISÄLLE/KELLARIIN

Jos poreallas asennetaan sisälle, sen asennuksessa on huomioitava muutama erityisasia. Lattia porealtaan ympärillä kastuu ajoittain, ja sen vuoksi pinnan on oltava märkänäkin luistamaton. Viemäröinti on tehtävä niin, ettei vesi pääse kerääntymään porealtaan ympärille. Jos rakennat porealtaalle uudet tilat, suosittelemme viemärikaivon asentamista. Poreallas lisää ilmankosteutta, ja sen seurauksena voi syntyä sieni- tai homevaurioita. Siksi kostean ilman mahdollisia vaikutuksia täytyykin tarkkailla esimerkiksi paljalla puupinnoilla ja tapeteissa. Näiden ongelmien ehkäisemiseksi poreallastila kannattaa ilmastoida hyvin.

2. ASENTAMINEN ULOS JA ULKOKATOKSEEN

On tärkeää, että uusi poreallas asennetaan vakaalle alustalle. Voit olla varma puukannen tai perustuksen kestävydestä vain, kun tarkastat kannen enimmäiskantavuuden. Kysy neuvoa ammattitaitoiselta rakentajalta tai suunnittelijalta. Porealtaan, sen sisällön ja kylpijien enimmäismäärän paino on ilmoitettu porealtaan teknisissä tiedoissa. Ilmoitettu paino neliometriä kohden ei saa olla suurempi kuin alusrakenteen nimelliskapasiteetti, sillä muutoin alusrakenteeseen voi syntyä vakavia vaurioita. Jos asennat porealtaan ulos, suosittelemme sen alle vähintään 10 cm raudoitettua betonilaattaa. Muista riittävän kaadon rakentaminen niin, että vesi valuu pois päin altaasta esimerkiksi voimakkaan sateen aikana. Yritä suojata poreallasta sateelta ja lumelta, ja rakenna sille mahdollisuuksien mukaan ulkokatos.

asennukseen ja huoltoon tarvitaan ammattitaitoinen sähkötekniikko

Asennuksen ja kokoonpanon peruslinjat

Asennuksessa on valmistettava myös järjestelmän irtikytkentä. Pysyvä liitäntä. Liitä järjestelmä vain sellaiseen piiriin, jota suojaa vikavirtasuojajytkin ja järjestelmäkohtainen pääkatkaisija. Ks. tarkastusyksikön kannen alla oleva kytkentäkaavio. Ks. Asennus- ja turvallisuusohjeet.

HUOM!

- Tarttuvia sairauksia sairastavien henkilöiden ei pidä käyttää poreallasta.
- Vältä loukkaantumiset kipeämällä altaaseen ja sieltä pois varovasti.
- Älä käytä poreallasta heti kovan harjoittelun jälkeen.
- Pitkäaikainen kylpeminen porealtaassa voi olla terveydelle haitallista.
- Huolehdi veden kemiallisesta tasapainosta valmistajan ohjeiden mukaan.

Vikavirtasuojajytkin

Omistajan on säännöllisesti testattava ja palautettava vikavirtasuojajytkimen toiminta.

Sähköiskujen vaara!

Järjestelmä ei sisällä yhtään sähköistä komponenttia, jonka käyttäjä voisi huoltaa.

Älä yritä huoltaa ohjausjärjestelmää. Ota yhteyttä Westerbergsiin tai valtuutettuun huoltoilikeeseen. Noudata kaikkia ohjeita, joita omistajan käsin käytettävistä sähköliitännöistä on annettu. Takuun voimassaolo edellyttää, että asennuksen on suorittanut ammattitaitoinen sähköasentaja, ja että kaikki maadoitusliitännät on asennettu oikein.

PERUSPERIAATTEET

Poreallas tulee asentaa niin, että huoltomies pääsee tarvittaessa tarkistamaan porealtaan kaikilta puolilta. Ostajan velvollisuutena on varmistaa, että porealtaan tiellä ei ole esteitä ja poistaa tai siirtää tarvittaessa rakennelmat/upotukset, jotta porealtaan luokse on esteetön kulku.

Jos huoltomieheltä kuluu aikaa esteiden raivaamiseen porealtaan tieltä, porealtaan omistajaa veloitetaan mahdollisuuksien mukaan tuntimääräisesti alkaneen tunnin mukaan.

Ole varovainen:

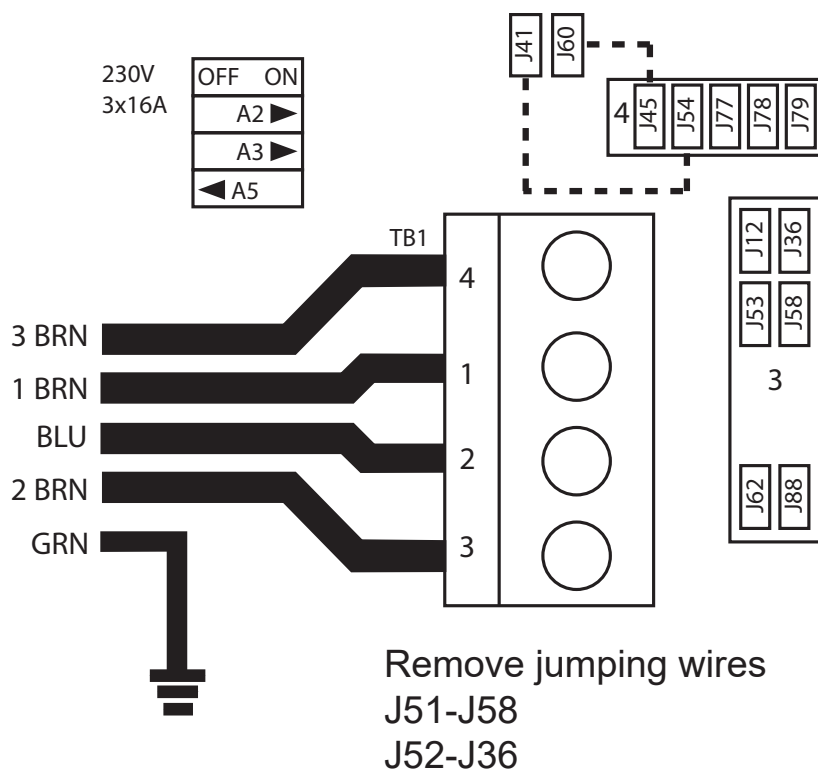
- Lue ohjeet.
- Testaa vikavirtasuojajytkimen toiminta ennen altaan jokaista käyttökertaa.
- Huolehdi riittävästä vedenpoistojärjestelmästä, mikäli allas asennetaan syvennykseen.
- Liitä järjestelmä vain sellaiseen piiriin, jota suojaa vikavirtasuojajytkin ja järjestelmäkohtainen pääkatkaisija.
- Jotta suojautuminen sähköiskulta on jatkuvaa, huollossa on aina käytettävä samanlaisia vaihto-osia.
- Yli 38 °C:n vedenlämpötila voi olla terveydelle haitallista.
- Katkaise altaan sähkövirransyöttö aina ennen huoltoa. Pidä paneeliverhouksen luukut kiinni aina, huoltotilanteita lukuun ottamatta.

asennus

1. Lue käyttöohje huolellisesti, ja käytä porealtaan asennuksessa ja kokoonpanossa ammatti-ihmisiä. HUOM! Järjestelmän sähköliitäntä vaatii pääkatkaisijan ja oman vikavirtakatkaisijan. Huom!
2. Tarkista pumppujen ja lämmittimen ruuviliitäntöjen kireys, koska ruuvit saattavat irrota kuljetuksen aikana aiheuttaen vuotoja. Takuu ei kata löysien ruuvien aiheuttamia vuotoja.
3. Ota pakkaus pois ja siirrä poreallas valmiiksi saatetulle alustalle.
4. Avaa tietokoneen näytön alla oleva tietokoneohjauksen ohjausrasia virtakytkennän valmistelemiseksi. Valmistele riittävän pitkä kuparikaapeli virransyöttöliitäntää varten. Pora reikä pohjalevyn pystysuoraan osaan ohjausrasian lähelle ja asenna kaapelin läpivihti vedonpoistajalla (ei sisälly toimitukseen). Työnnä syöttökaapeli rasiaan ja tee liitäntä seuraavalla sivulla olevien ohjeiden mukaan. Varmista, ettei sisäpuolella ole esteitä poraamiselle.
5. Puhdista ja vahaa poreallas ja kansi. Porealtaan toiminnot on testattu huolellisesti valmistusprosessin aikana. Tämän vuoksi putkiin on voinut jäädä testien jäljiltä pieniä määriä vettä ja mahdollisesti myös voitelurasvaa. Ne ovat voineet jättää tahroja altaaseen, kanteen tai altaan sivuihin. Tämän vuoksi osat on puhdistettava vedellä ja pyyhittävä puhtaaksi pehmeällä liinalla tai akryylimuoville tarkoitettulla puhdistusaineella. Tämän jälkeen osat vahataan mahdollisuuksien mukaan.

BP1900 - 230V 3x16A (hierontapumppu ja lämmitin käyvät samanaikaisesti)

Asetusten määrittäminen	Asetukset
1x1-speed pump	8h kierto
1x kierto pump	Lämpötila, Celsius





westerbergs

näin pääset alkuun

1. Sulje pohjatulppa ja täytä poreallas vedellä

Kun pohjatulppa on kiinni, johda puutarhaletku altaaseen ja täytä alas vedellä, kunnes vedenpinta ulottuu noin 1 dm ylimpänä sijaitsevan suihkusuuttimen yläpuolelle. Asianmukaisen vesimäärän säilyttäminen on erittäin tärkeää, koska liian matalalla oleva veden pinta voi vahingoittaa järjestelmän sähkökomponentteja. Takuu ei kata liian vähäisen vesimäärän aiheuttamia vahinkoja.

HUOM! Lisää vesi altaaseen suodatinliitännän kautta, se vähentää ilmataskujen muodostumista järjestelmään. Älä jätä poreallasta valvomatta täytön aikana. Jos jossain näkyy vuotoja (tai tulvimista), sulje vedensyöttö, kunnes vika on korjattu.

HUOM! Mikäli altaan vettä ei oteta kunnallisesta vesijohtoverkosta vaan esimerkiksi porakaivosta, veden oikea kemiallinen koostumus voi olla vaikeampi saavuttaa.

Suosittelemme, että pyydät kuntaa tai esimerkiksi palolaitosta täyttämään altaan säiliöautolla oman kaivon käyttämisen sijaan.

2. Kytke porealtaaseen virta

Tarkasta ensin, että vikavirtasuojakytkin toimii oikein, ja kytke sen jälkeen virta porealtaaseen.

3. Testaaminen

Ohjausyksikköön on tehty peruskonfigurointi tehtaalla. Virran kytkeminen altaaseen käynnistää automaattisen konfigurointivaiheen, jossa järjestelmä tunnistaa itse asennettujen sähkölaitteiden tilan. Tämä kestää 4-5 minuuttia. Kun vaihe on päättynyt, voit käyttää suihkusuuttimia muutamana minuutin ajan painamalla painikkeita PUMP ja AIR BLOWER (ilmapuhallus). Tällä tarkastetaan suutinjärjestelmän toiminta ja tyhjennetään lämmitysjärjestelmästä mahdolliset ilmataskut. Kun suutinjärjestelmä toimii täysin, poreallas on valmis käyttöön. Tarkasta, että ilmanohjaus ja suihkusuuttimet ovat auki. Eräs altaan täyttöön liittyvä ongelma voi olla ilmataskujen jääminen järjestelmään, jolloin suihkusuuttimista virtaa vettä heikosti tai ei ehkä lainkaan. Näin voi tapahtua, kun poreallas täytetään nopeasti, sillä silloin imulaitteisiin ja suihkusuuttimiin johtavissa putkissa oleva ilma ei ehdi puristua ulos ennen kuin veden pinta ylittää niiden suuaukot. Ilma jää silloin putkiin, ja kun porealtaan pumppu käynnistetään, se imee ilmaa veden sijaan. Pumpua ei voi tässä yhteydessä ohjata, ja siksi se toimii ilman että järjestelmään siirtyy vettä. Avaa pumppualueen paneelin luukku, irrota pumpun pikaliitin varovasti ja päästä ilma pois niin, että ilmalukko aukeaa. Kun pumpusta tulee vettä, liitä pikaliitin ja käynnistä pumppu. Tämän jälkeen se pumppaa vettä niin kuin pitääkin. Tämä voidaan joutua tekemään useaan kertaan, ennen kuin ilma on saatu pois kokonaan. Mikäli järjestelmä ei tämänkään jälkeen toimi, pyydä lisäneuvoja Westerbergin asiakaspalvelusta.

4. Suojakansi

Käytä kantta aina, kun poreallasta ei käytetä, riippumatta siitä onko allas tyhjä vai täynnä. Porealtaan kantta tulee aina käyttää silloin, kun poreallasta ei käytetä, ja se tulee sulkea altaan mukana toimitettavilla kansilukoilla. Tämä johtuu osin turvallisuussyistä ja osin suoran auringonvalon aiheuttamien vahinkojen välttämiseksi. Takuu ei kata vahinkoja, jotka aiheutuvat liiallisesta altistuksesta suoralle auringonvalolle.

ALTAAN PUHDISTUS, YLEISTÄ:

Veden suodatus

Jotta porealtaan vesi pysyy puhtaana, siitä on poistettava lika mekaanisesti ja veteen on sekoitettava kemikaaleja jatkuvan kierron aikana. Kaikissa porealtaissamme tämä hoidetaan pumpun ja suodattimen avulla. Suodatin poistaa lian vedestä tai veden pinnalta. Altaassa käytetään keskiihenoa paperi- tai tekstiilisuodatinta. Altaan

Tuotetiedot: **westerbergs**

pohjaan kertyvä lika suodatetaan pois altaan imujärjestelmän kautta. Jos pohjalle jää hiukkasia, joita järjestelmä ei pysty poistamaan, ne on poistettava manuaalisesti esimerkiksi roskaimurin avulla.

1. Älä yritä avata sähkörasiaa. Se ei sisällä mitään komponentteja, joita voisit säätää.
2. Tyhjennä, puhdistaa ja täytä poreallas puhtaalla vedellä säännöllisesti.
3. Puhdistaa hiukkassuodatin vähintään kerran viikossa.
4. Kaikkien altaan käyttäjien on käytävä suihkussa ja huuhdeltava myös uima-asunsa ennen altaaseen menoa. Suihku, suihkusaippuan huolellinen huuhtelu ja uima-asujen huuhtelemisen pelkällä vedellä vähentävät pesuaine- ja saippuajäämien joutumista altaan veteen.
5. On erittäin tärkeää, että imusihdit ammeen pohjalla ovat puhtaat, lika voi tukkeaa sihdissä olevat reiät. Lika vaikuttaa haitallisesti koneiston toimintaan ja voi myös vaurioittaa sitä. Virheet jotka johtuvat tukkeutuneesta imusihdistä, ei liity takuuseen.

Veden kemiallinen tasapaino

Porealtaan vesi pysy puhtaana ja kirkkaana, kun sen sisältämät kemikaalit ovat tasapainossa.

1. pH-arvot:

Ensimmäinen tärkeä tekijä on veden pH-arvo. Sitä mitataan asteikolla 0-14, jossa 7 on neutraali arvo. Mikäli pH on matalampi, vesi on hapanta, ja korkeampi arvo osoittaa veden olevan emäksistä. Ihmisen silmän pH-arvo on noin 7,5, ja mikäli veden pH on alle 7,2 tai yli 7,8, vesi kirvelee kylpijoiden silmiä. Kokemukset osoittavat, että useimmat ongelmat johtuvat liian korkeasta pH-arvosta. Väärä pH heikentää desinfiointiaineen tehoa. Lisätietoja veden kemiallisesta tasapainosta löytyy erillisestä hoitokemikaaliesitteestämme.

2. Veden kovuus:

Veden kovuus riippuu veteen liuenneiden kalsium- ja magnesiumsulojen määrästä. Kovassa vedessä on paljon näitä liuenneita suoloja, ja ne kerrostuvat altaan rakenteisiin, ellei mitään tehdä. Kerrostumat voivat aiheuttaa suuria vahinkoja altaan seinämiin, putkiin, suodatimeen ja lämmitys- ja kierrätyslaitteisiin. Suomessa talousvesi on pääasiassa pehmeää. Veden kovuutta ei voi vähentää kemikaaleilla, mutta kerrostumien muodostuminen voidaan estää.

3. Desinfiointi:

Desinfiointiaineet ovat kemikaaleja, jotka poistavat tai neutraloivat vedessä olevia mikro-organismeja (bakteereita, leviä, sieniä, viruksia). Mikro-organismit ovat mikroskooppisen pieniä eliöitä, jotka eivät näy paljaalla silmällä. Niitä tulee veteen koko ajan sateen ja tuulen mukana sekä altaassa kävijöiden kehoista. Mikäli niitä ei poisteta, ne siirtyvät henkilöstä toiseen veden välityksellä (ja aiheuttavat mahdollisesti sairauksia ja infektioita). Veden sameus johtuu orgaanisista aineista. Porealtaan desinfiointiaineena käytetään yleensä klooria tai bromipohjaisia aineita, koska kyseessä on lämminvesiallas.

4. Vaahto:

Vaahto koostuu isoista ja pienistä kuplista sekä veden pinnalla olevista kolloidiepäpuhtauksista. Se sisältää useimmiten ihosta irronnutta lika-, ehoste ja ihonhoitotuotejäämiä, jotka eivät ole liuenneet veteen. Vaahto heikentää veden ulkonäköä ja puhtautta.

5. Vedenlaadun analysointi:

Saatavana on useita erilaisia analysointivälineitä, joilla mitataan yleensä kemikaalien ja desinfiointiaineiden vaikutuksia. Kemialliset (pH) - Desinfiointiaineet (Br, O3)

Tyyppit:

- Tablettirasia ja asteitettu mittalasi.
- Lakmuspaperiliuskoja laatikossa.

Box 525, SE-30180 Halmstad, Sverige

kunnossapito

suodatinkasetin irrottaminen ja puhdistaminen

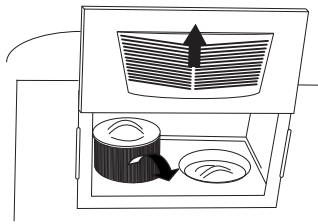
Porealtaan suodatinkasetti voi tukkeutua mineraalihiukkasista, kun kovaa vettä joudutaan kalkitsemaan. Tämä voi heikentää veden virtausta. Suosittelemme suodattimen puhdistamista kerran viikossa.

Ota suodatin pois, mikäli poreallasta ei ole tarkoitus käyttää ainakaan 2 viikkoon.

1. Ota suodatinkansi pois.
2. Nosta suodatin/suodattimet ulos. Huom: Marstrand, Falsterbo sekä Viken-ainoastaan yksi suodatin.
3. Puhdista suodattimesta kaikki lika painesuihkun avulla.
4. Puhdista suodatin kehosta liuenneesta öljystä ja rasvaisesta liasta liottamalla sitä lämpimässä vedessä, jossa on Westerbergs Filter Cleaner -suodattimenpuhdistusainetta.

Älä puhdista suodatinta koskaan kloorilla!

Jos käytät tekstiilisuodatinta, voit pestä sen myös astianpesukoneessa. Asianpesukone on huuhdeltava suodattimen pesun jälkeen.

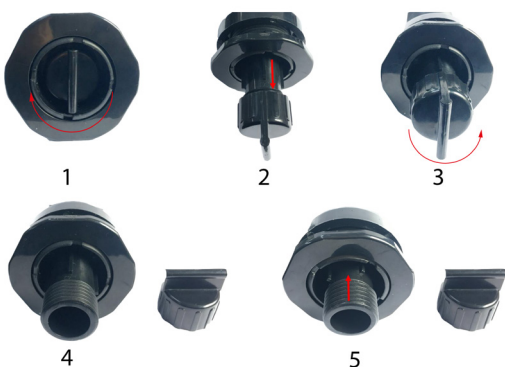


Vinkejä

1. Jos poreallas asennetaan rakennelman päälle tai upotetaan, se tulee tarkistaa ennen asennusta tarpeettomien huoltokulujen välttämiseksi.
2. Jos poreallas asennetaan rakennelman päälle tai upotetaan, sen alle on hyvä jättää nostoköysi mahdollisten tulevien nostojen helpottamiseksi.
3. Varmista aina, että rakennelma/upotus mahdollistaa porealtaan helpon huollon. Takuu ei kata kuluja, jotka aiheutuvat porealtaan siirtämisestä huoltoa varten.
4. Älä käännä vaihtokytkintä (jolla valitaan vesihieronnan paikka) vesipumpun ollessa toiminnassa. Säädin toimii hitaasti, kun veden paine on päällä, ja se saattaa vaurioitua.

Veden vaihtaminen

Porealtaan vesi tulee vaihtaa 2-4 kertaa vuodessa.



ohjauspaneeli



VALIKOISSA SIIRTYMINEN

Järjestelmän valikoissa siirrytään ohjauspaneelin kahden tai kolmen painikkeen avulla. Jos paneelissa on kaksi lämpötilapainiketta (Warm ja Cool), kumpaakin voi käyttää valikoissa liikkumiseen sekä ohjelmointiin silloin, kun näkyvissä on erillinen lämpötilakuvake.

LIGHT-painiketta käytetään myös valikoiden valitsemiseen ja liikkumiseen järjestelmän eri osissa.

Tyypillisesti lämpötilapainikkeilla muutetaan asetustilaa, kun LCD-näytön numerot vilkkuvat. Valikoihin päästään painamalla LIGHT-painiketta, kun numerot vilkkuvat.

Valikoista poistutaan tiettyjä painikkeita painamalla. Paneeli palaa myös automaattisesti normaalitilaan muutaman sekunnin kuluttua.

SELITYKSET



Tiedottava ilmoitus



Asetettu ohjelmointivaihtoehto



Lämpötilapainike ja "suorita"



Valo tai "selaa valintoja" ohjauspaneelin konfiguraatiosta riippuen



Odota, valikkokohdan muutokset tallennetaan.

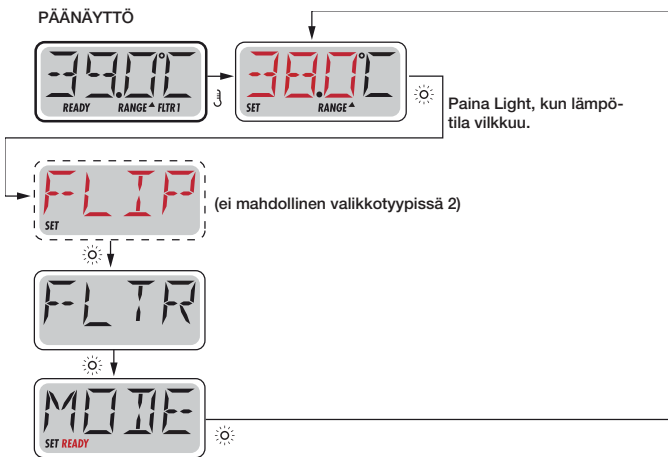


Odota (valikkokohdasta riippuen), alkuperäinen asetus palautetaan kun arvon muutosta ei tallenneta.

ohjauspaneeli

NÄYTÖT KÄYNNISTYKSEN YHTEYDESSÄ

Aina kun järjestelmä käynnistetään, näytöllä näkyy joukko numeroita. Numeroita sisältävän käynnistysjakson jälkeen järjestelmä siirtyy pumpunlataustilaan.



VALMISTELUT JA TÄYTTÄMINEN

Täytä poreallas oikeaan käyttösyvyyteen. Muista avata kaikki venttiilit ja suihkusuuttimet ennen täyttämistä, jotta putkista ja ohjausjärjestelmästä poistuu mahdollisimman paljon ilmaa täytön aikana.

Kun allas käynnistetään paneelista, paneelin yläosassa näkyy tiettyjä toimintajaksosia. Nämä toimintajaksot ovat normaaleja ja antavat tietoja porealtaan ohjausjärjestelmän asetuksista.

PÄÄNÄYTTÖ



Jos odostat muutaman sekunnin, niin päänäyttö palaa päävalikkoon. Useimpien muutosten tallentaminen edellyttää Light-painikkeen ☀️-painamista. Ks. edellä annettu selitys.



Valikkokohta, joka riippuu asennetusta ohjelmasta eikä ehkä näy tässä järjestelmässä.

KÄYNNISTYSTILA – M019*

Tämä vaihe kestää 4–5 minuuttia, mutta voit poistua pumpunlataustilasta manuaalisesti sen jälkeen, kun pumput on käyty läpi huomautuksitta. Jakson on kuitenkin suoritettava loppuun asti.



*M019 on ilmoituskoodi.

Riippumatta siitä, annetaanko käynnistysvaiheen päätyttyä automaattisesti vai päätetäänkö se manuaalisesti, järjestelmä siirtyy automaattisesti normaaliin käynnistysvaiheen jälkeiseen lämmitys- ja suodatusvaiheeseen. Käynnistysvaiheen aikana lämmitin ei ole toiminnassa, jotta pumpu latautuisi eikä lämmitin kuumentaisi putkia virtauksen ollessa heikko tai sen puuttuessa kokonaan. Mikään toiminnoista ei käynnisty automaattisesti, mutta pumpujen virta voidaan kytkeä päälle Jet-painikkeilla. Jos porealtaassa on kiertovesipumppu, se voidaan käynnistää käynnistysvaiheen aikana Light-painikkeella.

KÄYNNISTYSTILAN PÄÄTTÄMINEN (ei suositella)

Voit päättää käynnistysvaiheen manuaalisesti painamalla Temp-painiketta (nuoli ylös tai nuoli alas). Huomaa, että mikäli käynnistysjaksoa ei päätetä yllä kuvatulla tavalla, se päättyy automaattisesti 4–5 minuutin kuluttua. Tarkasta, että pumput ovat käynnistyneet. Kun käynnistysvaihe on päättynyt, paneelin yläosassa näkyy hetken lämpötilan asetusarvo. Mitattua lämpötilaa ei kuitenkaan vielä näytetä, ks. alla. Tämä johtuu siitä, että veden on virrattava noin minuutin ajan lämmittimen läpi, ennen kuin järjestelmä saa mittauksensa valmiiksi ja se voidaan näyttää.



PUMPUT

Painikkeen Jets 1 painaminen yhden kerran käynnistää tai sammuttaa pumpun 1 sekä lisää tai vähentää virtausnopeutta (mikäli tämä ominaisuus on asennettu).

Jos pumpun annetaan käydä, se sammuu tietyn ajan kuluttua. Hitaalla virtauksella pumpun 1 toiminta-aika on 30 minuuttia. Suurella virtauksella toiminta-aika on 15 minuuttia.

Jos poreallas on Valmis-tilassa, pumppu 1 voidaan myös aktivoida puolen tunnin välein vähintään minuutiksi lämpötilan tarkastamiseksi (kysely) ja veden lämmittämiseksi asetuslämpötilaan tarvittaessa. Kun hidas kiertonopeus käynnistyy automaattisesti, sitä ei voi kytkeä pois paneelista, mutta paneelista voi käynnistää nopean kierrätyksen.

KIERTOVIPIPUMPUN ASENNOT

Jos järjestelmässä on kiertovesipumppu, se voi toimia jollakin seuraavasta kolmesta tavasta:

- 1 Kiertovesipumppu toimii jatkuvasti (ympäri vuorokauden) lukuun ottamatta 30 minuutin jaksoja silloin, kun veden lämpötila nousee 1,5 °C asetusarvoa korkeammaksi (tapahtuu todennäköisimmin hyvin lämpimässä ilmastossa).
- 2 Kiertovesipumppu toimii jatkuvasti veden lämpötilasta riippumatta.
- 3 Ohjelmoitava kiertovesipumppu käynnistyy, kun järjestelmä tarkastaa lämpötilan (kysely), suorittaa suodatusjakson tai sulanapitojakson tai kun toinen pumppu on käynnissä.

Porealtaan vedenkierrätystapa on asetettu tehtaalla eikä sitä voi muuttaa paikallisesti.

SUODATUS JA OTSONAATTORI

Kaikissa Westerbergsin porealtaissa on otsonaattori, joka puhdistaa veden tehokkaasti. Se on porealtaita varten suunniteltu erikoistuote, joka torjuu bakteereita, viruksia, homeita ja leviää erittäin tehokkaasti. Se vähentää myös kloorintarvetta jopa 80 %.

Kiertovesipumpulla varustetuissa järjestelmissä otsonaattori toimii kiertovesipumpun kanssa. Järjestelmään on asetettu tehtaalla kaksi suodatusjaksoa, jotka tulevat käyttöön, kun altaaseen kytketään virta ja konfigurointivaihe on suoritettu. Suodatuksen kesto voi muuttua.

SULANAPITO

Jos lämmittimen lämpötila-anturit havaitsevat riittävän alhaisen lämpötilan, pumput käynnistävät sulanapidon automaattisesti. Pumppuja käytetään joko jatkuvasti tai säännöllisin välein olosuhteista riippuen.

PUHDISTUSJAKSO (LISÄVARUSTE)

Kun pumppu tai (mahdollinen) kompressorin on käynnistetty painikkeella, 30 minuuttia sen sammutuksen tai automaattisen sammumisen jälkeen käynnistyy puhdistusjakso. Pumppu ja otsonaattori toimivat 30 minuuttia (ellei ohjelmoitu suodatusjakso ole jo käynnissä).

ASETUSLÄMPÖTILAN SÄÄTÄMINEN

Jos paneelissa on Nuoli ylös- ja Nuoli alas -painikkeet (lämpötilapainikkeet), niiden painaminen saa lämpötilanäytön vilkkumaan. Jokainen uusi painallus muuttaa lämpötila-asetusta painikkeen nuolen osoittamaan suuntaan. Kun LCD-näyttö lakkaa vilkkumasta, poreallas lämmittää veden uuteen asetustilastaan tarvittaessa. Lämpötilan asetusalue on 16 – 40 °C.

PAINA JA PIDÄ

Jos lämpötilapainike painetaan alas ja pidetään siellä, kun lämpötilanäyttö vilkkuu, asetustilasta muuttuu niin kauan kun painiketta pidetään painettuna. Yhdellä lämpötilapainikkeella varustetuissa paneelissa lämpötilan muutos vaihtaa suuntaa, kun lämpötila-alueen raja-arvo saavutetaan.

Porealtaan vesi lämmitetään kierrättämällä vettä lämmittimen läpi pumpun avulla. Tätä toimintaa hoitavaa pumpua kutsutaan "lämmittinpummuksi". Lämmittinpummu voi olla joko kaksinopeuksinen pumppu 1 tai kiertovesipummu. Jos lämmittinpummu on kaksinopeuksinen pumppu 1, READY (valmis) -tila kierrättää vettä puolen tunnin välein pumpun 1 hitaalla nopeudella pitäen veden lämpötilan tasaisena, lämmittäen sen tarvittaessa ja lähettämällä näyttöön oikean lämpötilalukeman. Viimeksi mainittua kutsutaan "kyselyksi". REST (lepo) -tila sallii lämmityksen vain ohjelmoitujen suodatusjaksojen aikana. Koska silloin ei tehdä kyselyä, lämpötilanäytössä ei näy ajantasaista lämpötilaa ennen kuin lämmittinpummu on käytetty parin minuutin ajan.

VEDENKIERRÄTYSTILA

Jos poreallas on ohjelmoitu kierrättämään vettä vuorokauden ympäri, lämmittinpummu toimii yleensä koko ajan. READY-tilassa lämmittinpummu on koko ajan käynnissä ja porealtaan veden lämpötila pysyy asetetussa arvossa, koska vettä lämmitetään tarpeen mukaan, mutta kyselyä ei suoriteta.

REST-tilassa poreallas lämmitetään asetusarvoon vain ohjelmoitujen suodatusjaksojen yhteydessä, vaikka vettä suodatetaankin koko ajan.



REST-tilassa lämpötilaa ei kysytä, ja lämmitys tapahtuu ainoastaan suodatusjaksojen aikana. Todellinen lämpötila ei näy paneelissa koko aikaa.



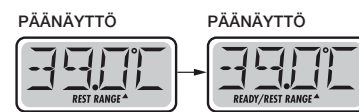
Päänäytössä näkyy RUN PUMP FOR TEMP (käytä pumpua lämpötilan tarkastamiseksi), jos suodatuspummuja ei ole käytetty tuntiin.

Päänäyttö on normaalisti näkyvässä suodatusjaksojen ja porealtaan käytön aikana.

Jos suodatinpummu on ollut pois käytöstä yli tunnin, paneelin jonkin MUUN kuin Light-painikkeen painaminen käynnistää pumpun ja lämmittimen lämpötilan mittaamiseksi ja näyttämiseksi.

READY- ja REST-TOIMINTATILAT

READY/REST (valmis/lepo) näkyy näytössä, kun poreallas on lepotilassa ja Jet 1 painetaan alas. Järjestelmä olettaa, että poreallasta käytetään, ja lämmittää veden asetettuun lämpötilaan. Pumppu 1 Korkea voidaan asettaa päälle ja pois päältä, mutta Pumppu 1 Matala on toiminnassa kunnes asetettu lämpötila on saavutettu, tai yhden tunnin ajan. Tunnin kuluttua järjestelmä palaa lepotilaan. Tähän tilaan voidaan siirtyä myös valitsemalla toimintatila tilavalikosta.



FLIP (KÄÄNNÄ NÄYTTÖ)



HUOM! Osassa paneeleista on erillinen FLIP-painike, jolla käyttäjä voi kääntää näytön suunnan painamalla.

LOCK (LUKITSE)

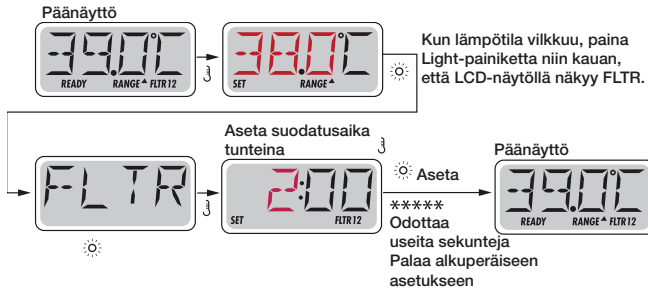
Lukitustoiminto estää toimintojen käyttämisen tai lämpötilan säätämisen aiheuttamasti. Lämpötilan säätäminen lukitaan painamalla nuoli ylös -painiketta ja sen jälkeen lampupainiketta toistuvasti, kunnes paneelissa näkyy LOCK. Sen jälkeen painetaan nuoli ylös -painiketta 3 kertaa.

Paneeli lukitaan painamalla nuoli ylös -painiketta ja sen jälkeen lampupainiketta toistuvasti, kunnes paneelissa näkyy LOCK. Sen jälkeen painikkeita painetaan seuraavasti: nuoli ylös, lampu, nuoli ylös, nuoli ylös ja lampu.

Lämpötilansäädön ja paneelin lukitus avataan painamalla nuoli ylös -painiketta ja sen jälkeen 2 kertaa lampupainiketta. Paneeli vapautuu 3 sekunnin kuluttua.

PÄÄSUODATUS

Suodinjakso asetetaan kestoajana. Asetuksia voidaan säätää tunnin askelein. Suodatinjakso 1 ja Suodatinjakso 2 (mikäli se on aktivoitu) asetusravoksi annetaan sama kestoajana.



Jos Suodatinjakso 2 on aktivoitu, LCD-näytössä näkyy Filter 12.
Jos suodatin ei ole käytössä, näytössä näkyy Filter 1.

PUHDISTUSJAKSOT

Hygieenisyyden ylläpitämiseksi putkista tyhjenetään vesi sekundääristen pumppujen avulla, joita käytetään hetken aikaa jokaisen suodatusjakson alussa.

YLEISET ILMOITUKSET



Pumpunlataustila - M019

Pumpunlataustila aktivoituu joka kerta, kun poreallas käynnistetään. Pumpunlataustilan tarkoituksena on antaa käyttäjän tarkastaa itse, että pumput on ladattu (niissä ei ole ilmaa) ja että veden virtausnopeus on oikea. Normaalisti tarkastus vaatii kunkin pumpun tarkastamista erikseen, eikä sitä yleensä voi tehdä normaalin käytön aikana. Pumpunlataustila kestää neljä minuuttia, mutta sen voi päättää aikaisemmin (kumpaa tahansa) lämpötilapainiketta painamalla (ei suositella). Lämmitin ei ole toiminnassa pumpunlataustilassa.

HUOM! Jos porealtaassa on kiertovesipumppu, se käynnistetään pumpunlataustilassa Jet 1 -suutinpainikkeella. Kiertovesipumppu käynnistyy automaattisesti, kun pumpunlataustila päättyy.

Vedenlämpötila ei ole tiedossa

Kun pumppu on ollut käynnissä minuutin, lämpötila lähetetään näyttöön.



Liian kylmä - sulanapito

Järjestelmä on havainnut jäätymisvaaran, tai jäätymisvaarasta ilmoittava lisäkytkin on lauennut, ja kaikki pumput käynnistyvät. Kaikkia pumppuja käytetään vähintään neljä minuuttia potentiaalisen jäätymisvaaran mentyä ohi, tai kun lisäkytkin on palautettu. Joissakin tapauksissa pumput voidaan käynnistää/sammuttaa ja lämmitin pitää päällä järjestelmän pitämiseksi sulana. Tämä on ilmoitus järjestelmän toiminnasta, ei virheilmoitus.



Vesi on liian lämmintä (OHS) - M029

Jokin veden lämpötila-antureista on havainnut, että veden lämpötila on 43,3 °C ja poretoiminnot kytkeytyvät pois päältä. Järjestelmä palautuu automaattisesti, kun porealtaan veden lämpötila on laskenut 42,2 °C:een. Tarkasta, käyvätkö pumput liikaa vai onko syynä korkea ympäristölämpötila.



Suojakytkin - imupumppu tukkeutunut * - M033

Tämä virheilmoitus kertoo, että alipainekytkin on lauennut. Tämä tapahtuu silloin, kun imutoiminnossa on ongelmia ja kiinni-imeytyminen on estettävä. (Huom! Tätä toimintoa ei ole kaikissa porealtaissa.)



*Tämä ilmoitus voidaan palauttaa painamalla mitä tahansa painiketta paneelin pinnalla.

LÄMPÖTILAAN LIITTYVÄT ILMOITUKSET

Lämmittimen virtaus alhainen (HFL) - M016

Lämmittimen läpi virtaavan veden määrä voi olla liian pieni lämmön johtamiseksi pois vastuksesta. Lämmitin käynnistyy uudelleen minuutin kuluttua. Ks. alta Virtaukseen liittyvät tarkastukset.



Lämmittimen virtaus alhainen (FL) - M017

Lämmittimen läpi virtaavan veden määrä voi olla liian pieni lämmön johtamiseksi pois vastuksesta ja lämmitin on sammutettu. Ks. alta Virtaukseen liittyvät tarkastukset. Kun ongelma on korjattu, palauta ilmoitus ja käynnistä lämmitin painamalla mitä tahansa painiketta.



Lämmitin voi olla kuiva (dr)* - M028

Lämmittimessä ei ole vettä tai sitä on liian vähän käynnistämistä varten. Poreallas sammutetaan 15 minuutiksi. Palauta ja käynnistä lämmitin painamalla mitä tahansa painiketta. Ks. alta Virtaukseen liittyvät tarkastukset.



Lämmitin on kuiva* - M027

Lämmittimessä on liian vähän vettä käynnistämistä varten. Poreallas sammutetaan. Kun ongelma on korjattu, palauta ilmoitus ja käynnistä lämmitin painamalla mitä tahansa painiketta. Ks. alta Virtaukseen liittyvät tarkastukset.



Lämmittimen lämpötila on liian korkea (OHH)* – M030

Jokin veden lämpötila-antureista on havainnut lämmittimessä lämpötilan 47,8 °C, ja poreallas on sammutettu. Kun veden lämpötila on laskenut 42,2 °C:een, voit palauttaa järjestelmän millä tahansa painikkeella. Ks. alta Virtaukseen liittyvät tarkastukset.



Joihinkin ilmoituksiin on lisätty myös palautusohje.

Toiset viat vaativat virran sammuttamisen ja porealtaan käynnistämisen uudelleen.



Virtaukseen liittyvät tarkastukset

Jos vedenpinta on alhaalla, tarkasta, tukkiiko joku imuvirtauksen, ovatko venttiilit kiinni, onko järjestelmässä ilmataskuja, onko liian monta suihkusuutinta kiinni ja onko pumppu ladattu. Vaikka poreallas on sammutettu, tietyt järjestelmät voivat käynnistää tietyt laitteet lämpötilan valvomiseksi tai sulanapidon suorittamiseksi.

*Tämä ilmoitus voidaan palauttaa painamalla mitä tahansa painiketta paneelin pinnalla.



ANTUREIHIN LIITTYVÄT ILMOITUKSET

Antureiden tasapaino heikko – M015

Lämpötila-antureiden synkronointi SAATTA poiketa muutamalla asteella. Soita huoltoliikkeeseen.



Antureiden tasapaino heikko – M026

Lämpötila-antureiden synkronointi POIKKEAA. Anturitasapaino on ollut huono vähintään tunnin ajan. Soita huoltoliikkeeseen.



Anturivika – Anturi A: M031, Anturi B: M032

Jokin lämpötila-anturi tai -anturipiiri on vioittunut. Soita huoltoliikkeeseen.



MUUT ILMOITUKSET

Ei tiedonsiirtoa

Tiedonsiirto järjestelmästä ohjauspaneeliin ei toimi. Soita huoltoliikkeeseen.



Esituotanto-ohjelmisto

Ohjausjärjestelmä toimii testausohjelmalla. Soita huoltoliikkeeseen.



°F tai °C on vaihtunut °T:ksi

Ohjausjärjestelmä on testitilassa. Soita huoltoliikkeeseen.



*Tämä ilmoitus voidaan palauttaa painamalla mitä tahansa painiketta paneelin pinnalla.

JÄRJESTELMÄÄN LIITTYVÄT ILMOITUKSET

Muistivirhe – virheellinen checksum* – M022

Järjestelmä on rekisteröinyt virheellisen checksumin käynnistyksen yhteydessä. Tämä tarkoittaa, että järjestelmän firmware-ohjelmassa (käyttöjärjestelmäohjelma) on ongelma, ja se vaatii soittoa huoltoliikkeeseen.



Muistivaroitus – pysyvä muistin palautus* – M021

Näkyvä aina, kun järjestelmän konfiguraatiota on muutettu. Ota yhteyttä tavarantoimittajaan tai huolto-organisaatioon, jos ilmoitus näkyy muulloin kuin järjestelmän käyttöönotossa, tai mikäli se näkyy kun järjestelmää on käytetty normaaliin tapaan jo jonkin aikaa.



Muistivirhe – kellovirhe* – M020 – ei mallissa BP1500

Ota yhteyttä tavarantoimittajaan tai huolto-organisaatioon.



Konfigurointivirhe – poreallas ei käynnisty

Ota yhteyttä tavarantoimittajaan tai huolto-organisaatioon.



Maadoitusvika – maavirtasuojakytkimen testaus/käyttö ei onnistunut – M036

VAIN POHJOISAMERIKASSA Saattaa viitata epävakaiseen järjestelmään. Ota yhteyttä tavarantoimittajaan tai huolto-organisaatioon.



Jokin pumppu näyttää jääneen PÄÄLLÄ-asentoon – M034



westerbergs

Vesi voi lämmitä liikaa.

SAMMUTA POREALLAS. ÄLÄ MENE VETEEN.

Ota yhteyttä tavarantoimittajaan tai huolto-organisaatioon.



Jokin pumppu näyttää jääneen PÄÄLLÄ-asentoon, kun porealtaaseen viimeksi kytkettiin virta – M035

SAMMUTA POREALLAS. ÄLÄ MENE VETEEN.

Ota yhteyttä tavarantoimittajaan tai huolto-organisaatioon.



*Tämä ilmoitus voidaan palauttaa painamalla mitä tahansa painiketta paneelin pinnalla.

MUISTUTUKSET

Yleiset huoltomuistutukset

Muistutukset voidaan ottaa pois käytöstä PREF-valikossa. Valmistaja on saattanut rätätälöidä muistutusvalikoimaa. Ne voidaan ottaa kokonaan pois päältä, ja joissakin malleissa muistutusten määrä voi olla vähäisempi. Valmistaja voi antaa kullekin muistutuksen oman antoajankohdan (esim. joka seitsemäs päivä). Näytöllä annettu muistutus kuitataan painamalla lämpötilapainiketta.

Säännöllisesti (esim. joka 7. päivä) annettavat muistutukset.

Tarkasta pH-arvo testisarjan avulla ja säädä se sopivilla kemikaaleilla. Vaihtaa lämpötilanäytön ja normaalinäytön välillä.



Säännöllisesti (esim. joka 7. päivä) annettavat muistutukset.

Tarkasta desinfiointiaineen ja muiden veden kemikaalien määrä testisarjan avulla ja säädä ne sopivilla kemikaaleilla. Vaihtaa lämpötilanäytön ja normaalinäytön välillä.



Säännöllisesti (esim. joka 30. päivä) annettavat muistutukset.

Puhdista suodatin valmistajan ohjeiden mukaan. Vaihtaa lämpötilanäytön ja normaalinäytön välillä.



Säännöllisesti (esim. joka 30. päivä) annettavat muistutukset.

Vikavirtasuojakytkin on tärkeä turvalaite, jonka toiminta on tarkastettava säännöllisesti.

Kaikkien käyttäjien on opittava testaamaan porealtaaseen kuuluvan vikavirtasuojakytkimen toiminta varmalla tavalla. Vikavirtasuojakytkimessä on TEST- ja RESET-painikkeet, joilla käyttäjä voi testata suojalaitteen toiminnan.

Vaihtaa lämpötilanäytön ja normaalinäytön välillä.



Varoitus!

Jos olemassa on jäätymisvaara, vikavirtasuojakytkin on palautettava välittömästi, sillä muutoin poreallas saattaa vaurioitua. Loppukäyttäjän on voitava testata ja palauttaa vikavirtasuojakytkimen toiminta säännöllisesti.

Säännöllisesti (esim. joka 90. päivä) annettavat muistutukset.

Vaihda porealtaan vesi säännöllisesti, jotta veden kemiallinen tasapaino ja altaan hygieenisuus säilyvät.

Vaihtaa lämpötilanäytön ja normaalinäytön välillä.



Säännöllisesti (esim. joka 180. päivä) annettavat muistutukset.

Vinyylisuojus on puhdistettava ja huollettava kestävyuden parantamiseksi.

Vaihtaa lämpötilanäytön ja normaalinäytön välillä.



Säännöllisesti (esim. joka 180. päivä) annettavat muistutukset.

Puupaneeli ja kalusteet on puhdistettava ja huollettava kestävyuden parantamiseksi.

Vaihtaa lämpötilanäytön ja normaalinäytön välillä.



Säännöllisesti (esim. joka 365. päivä) annettavat muistutukset.

Suodatin on vaihdettava säännöllisesti porealtaan oikean toiminnan ja hygieenisyyden ylläpitämiseksi.

Vaihtaa lämpötilanäytön ja normaalinäytön välillä.



Tarvittaessa.

Asenna uusi mineraalikesetti

Vaihtaa lämpötilanäytön ja normaalinäytön välillä.





westerbergs

vianetsintä

ONGELMA	TODENNÄKÖINEN SYY	RATKAISU
Vesi on sameaa	Likainen suodatin	Puhdista suodatin
	Puhdistus on tehty väärin	Säädä pH-arvo suositustasolle
	Vedessä on hiukkasia/orgaanisia aineita	Tee porealtaalle shokkikäsittely desinfointiaineella
	Vettä ei ole vaihdettu ajoissa	Käytä suihkupumppu(j)a ja puhdista suodatin
		Tyhjennä ja täytä poreallas uudelleen
	Lisää desinfointiainetta	
Vesi haisee pahalle	Vedessä on liikaa orgaanisia aineita	Tee porealtaalle shokkikäsittely desinfointiaineella
	Puhdistus on tehty väärin	Lisää desinfointiainetta
	pH-arvo on matala	Säädä pH-arvo suositustasolle
Vesi haisee kloorille	Liian suuri klooripitoisuus	Tee porealtaalle shokkikäsittely desinfointiaineella
	pH-arvo on liian matala	Säädä pH-arvo suositustasolle
Ummehtunut haju	Bakteeri- tai leväkasvustoa	Tee porealtaalle shokkikäsittely desinfointiaineella. Jos ongelma on näkyvä tai se ei ratkea, tyhjennä poreallas, puhdista se ja täytä uudelleen
Orgaanisten aineiden kerrostumia/ liikakalvo porealtaassa.	Kertynyt öljy ja lika	Pyyhi liikakalvo puhtaalla liinalla tarvittaessa. Tyhjennä poreallas. Poista liikakalvo puhdistusvälineen ja -aineen avulla, täytä allas sen jälkeen uudelleen
Leväkasvustoa	pH-arvo on korkea	Tee porealtaalle shokkikäsittely desinfointiaineella ja säädä pH-arvo.
	Desinfointiainetta on vähän	Tee porealtaalle shokkikäsittely desinfointiaineella ja säädä desinfointiaineen määrää
Silmien ärsyntyminen	pH-arvo on matala	Säädä pH-arvo
	Desinfointiainetta on vähän	Tee porealtaalle shokkikäsittely desinfointiaineella ja säädä desinfointiaineen määrää
Ihon ärsyntyminen/ihottuma	Vesi on epäterveellistä	Tee porealtaalle shokkikäsittely desinfointiaineella ja säädä desinfointiaineen määrää
	Vapaan kloorin määrä yli 5 ppm	Alenna vapaan kloorin määrä alle 5 ppm:ään ennen porealtaan käyttöönottoa
Tahroja	Emäkisyysarvo on väärä ja/tai pH-arvo on liian matala tai vedessä on liikaa rautaa tai kuparia	Säädä pH-arvo ja emäkisyys, käytä metallia sitovaa kemikaalia.
Kerrostumat	Vesi on hyvin kalkkipitoista. pH-arvo on liian korkea	Säädä pH-värde. Jos kerrostumat on poistettava, tyhjennä poreallas, poista kerrostumat ja tasapainota vesi
Poreallas ei toimi	Ei virtaa	Tarkasta virtajohto
	Vikavirtasuojakytkin on lauennut	Palauta vikavirtasuojakytkin. Soita tarvittaessa huoltoliikkeeseen
	Lämmittimen lämpötilanrajoitin on lauennut	Vapauta lämmittimen lämpötilanrajoitin kytkemällä virta pois vähintään 30 sekunniksi.
		Mikäli rajoitin ei palaudu, tarkasta, ovatko suodattimet tukkiutuneet. Jos ongelma jatkuu, soita huoltoon.
Poreallas ei lämpiä, suihkusuuttimet ja valot toimivat (valmius- ja virtamerkkivalot vilkkuvat)	Integroitu painevahti auki	Tarkasta kasettisuo-datin. Integroitu paine-kytkin palautuu, kun veden virtaus lämmittimen läpi on taas toiminnassa. Soita huoltoliikkeeseen, jos painevahti laukeaa usein.
	Kiertovesipumpun lämpökytkin on lauennut	Tarkasta kasettisuo-datin ja putkisto. Katkaise porealtaan virta, anna kiertovesipumpun jäähtyä. Kiertovesipumpun lämpökytkin palautuu, kun pumppu on jäähtynyt ja virta kytketään takaisin. Soita huoltoliikkeeseen, jos kiertovesipumpun lämpökytkin laukeaa usein.
Suihkusuuttimien virtaus on heikko tai epätasainen	Altaassa on liian vähän vettä	Lisää vettä
	Suodatin on tukossa	Puhdista suodatin
	Ilmaventtiili on kiinni	Avaa ilmaventtiili
	Suutin on kiinni	Avaa suutin
Valaisin ei toimi	Lampun kaapelinveto tai asennus on tehty väärin	Korjaa asennusvial
	Lamppu on palanut	Vaihda lamppu
Virran merkkivalo vilkkuu (poreallas ei käynnisty)	Lämmittimen ylikuumentumissuoja on lauennut	Vapauta lämmittimen ylikuumentumissuoja kytkemällä virta pois vähintään 30 sekunniksi. Tarkasta, ettei suodatin ole tukkiutunut. Soita huoltoliikkeeseen, jos ongelma ei ratkea.
Valmis-merkkivalo vilkkuu	Lämpötila-anturi on lauennut	Kytke virta pois vähintään 30 sekunniksi. Jos vilkkuminen ei lopu, soita huoltoliikkeeseen.

varaosaluettelo



NR.	PART.
1	PILLOW SPA STRAIGHT
2	PILLOW SPA CURVED
3	WATER DIVERTER
4	AIR REGULATOR MINMAX
5	LED LIGHT SMALL VIKEN DJURSHOLM
6	LED LIGHT LARGE VIKEN DJURSHOLM LED LIGHT MARSTRAND FALSTERBO
7	PANEL BALBOA TP600 PANEL BALBOA TP800 PANEL OVERLAY TP600 PANEL OVERLAY TP800
8	JET 2" CHROME
9	JET 2.5" CHROME
10	JET 3" CHROME
11	JET 3" ROTATING CHROME
12	JET 4" CHROME
13	SUCTION
14	CIRC JET 1" CHROME



Tarkistuslista vastaanottamisen/ asennuksen yhteydessä.

- Oliko porealtaan kuljetuspakkaus ehjä toimituksen yhteydessä?
- Oliko porealtaassa näkyviä vaurioita pakkausmateriaalia poistettaessa (paneeleissa, kuoressa, kannessa)?
- Tutustu porealtaan käyttöohjeeseen huolellisesti.
- Onko porealtaan asennusalusta Westerbergsin ohjeiden mukainen?
- Asenna poreallas Westerbergsin ohjeiden mukaan.
- Tarkista, että kaikki pumppuliitännät on kiristetty ennen vesitäyttöä.
- Tarkista, ettei mikään porealtaan osa vuoda vesitäytön aikana.
- Kytke porealtaaseen virta ja anna järjestelmän käynnistyä (noin 5 minuuttia).
- Tarkista veden tasapaino ja säädä kemiallista tasapainoa tarvittaessa valmistajan ohjeiden mukaan.

SE

Westerbergs Badrum
Telefon: 035-15 45 50
Fax: 035-15 45 99
info@westerbergs.com
www.westerbergs.com

NO

Westerbergs Baderom
Telefon: 69 35 15 40
Telefaks: 69 35 15 45
info@westerbergs.no
www.westerbergs.no

FI

Westerbergs
Puh: 0207 43 5000
Fax: 0207 43 5001
info@westerbergs.fi
www.westerbergs.fi

ENG

Westerbergs Bathroom
Tel: +46 35 15 45 50
Fax: +46 35 15 45 99
info@westerbergs.com

Dear customer,

Thank you for choosing a spa from Westerbergs.

This user manual has been produced so that you can enjoy your spa for many years to come.

It provides a guide to how to install your spa to ensure it works properly and is safe to use. This manual also explains how your spa should be used and maintained. All to maintain the high quality of the spa and to increase its lifespan.

We hope that you will have many delightful hours of enjoyment in your spa.

Yours sincerely
Westerbergs Badrum



Contents

	Page
Standard specification	51-52
Safety instructions.....	52
Installation & Wiring diagram.....	53-54
Cleaning	55
Chemical balance of water.....	55
Maintenance.....	56
Control panel functions	56-61
Troubleshooting	62
Spare parts.....	63
Checklist.....	64

Since we are constantly developing our products, we reserve the right to alter our documentation, range and design. Find out more at westerbergs.com.



westerbergs

Standard specification marstrand



DIMENSIONS:	2.080 x 2.080 x 960 mm
MAX LOAD:	5030W
SHELL:	7,3 mm sanitary acrylic
BOTTOM:	ABS
FRAMEWORK:	Surface treated wood
OUTER PANEL:	WPC
SPA COVER:	1 (11-7 cm)
INSULATION:	1 Panel, thermal reflective foil
	2 Botten, thermal reflective foil
SHELL COLOR:	White marble, Black melange
PANEL COLOR:	Grey
SEATS:	5
LOUNGE SEATS:	0

WATER VOLUME:	1.200 liter
NET WEIGHT:	286 kg
NUMBER OF JETS:	29
CONNECTION:	230V 3x16A
HYDROMASSAGE PUMP:	1-Speed 2,5hp (1,85kW)
CIRKULATION PUMP:	Balboa (180W)
BALBOA BP1900 + TP600-PANEL:	1 set
HEATER:	1x3 kW (230V/50Hz)
THERAPEUTIC LIGHTING:	1 big LED-light in bottom
SWITCH:	1
AIR VALVES:	2
OZONATOR:	1
FILTER:	1
3/4 DRAIN:	1
HEAD RESTS:	0

ENG



westerbergs

Standard specification falsterbo



DIMENSIONS:	2.000 x 2.000 x 960 mm
MAX LOAD:	5030W
SHELL:	7,3 mm sanitary acrylic
BOTTOM:	ABS
FRAMEWORK:	Surface treated wood
OUTER PANEL:	WPC
SPA COVER:	1 (11-7 cm)
INSULATION:	1 Panel, thermal reflective foil 2 Bottom, thermal reflective foil
SHELL COLOR:	White marble, Black melange
PANEL COLOR:	Grey
SEATS:	5
LOUNGE SEATS:	1

WATER VOLUME:	1.200 liter
NET WEIGHT:	360 kg
NUMBER OF JETS:	32
CONNECTION:	230V 3x16A
HYDROMASSAGE PUMP:	1-Speed 2,5hp (1,85kW)
CIRKULATION PUMP:	Balboa (180W)
BALBOA BP1900 + TP600-PANEL:	1 set
HEATER:	1x3 kW (230V/50Hz)
THERAPEUTIC LIGHTING:	1 big LED-light in bottom
SWITCH:	1
AIR VALVES:	2
OZONATOR:	1
FILTER:	1
3/4 DRAIN:	1
HEAD RESTS:	3

Safety instructions

READ AND FOLLOW THESE INSTRUCTIONS CAREFULLY

AVOID RISKS TO CHILDREN

- To reduce the risk of injury to children, do not allow children to use this spa unless supervised at all times.
- To reduce the risk of injury to children, it is recommended that you use a lower temperature for small children. Test the water temperature using your hands before allowing children to get into the spa, and check that it is suitable for children.
- Remember that wet surfaces can be slippery. Remind children to be careful when getting into and out of the spa.
- Do not allow children to climb onto the lid of the spa.

AVOID RISKS TO ADULTS

- To reduce the risk of personal injury, do not remove or loosen any of the inlet devices. Never use the spa if any of the inlet devices are broken or missing.
- Remember that wet surfaces can be very slippery. Beware of the risk of slipping or falling when getting into or out of the spa.
- For health reasons, people with infectious conditions should not be allowed to use the spa.
- Ensure that no loose clothing or hanging jewellery is allowed to come near rotating jet nozzles or other moving components.
- The use of drugs, alcohol or medication before or during use of the spa may lead to unconsciousness, with the risk of drown

ing. People taking medication should seek medical advice before using the spa. Certain medicines may cause drowsiness. Other medicines may affect the heart, blood pressure and circulation.

- Pregnant women should seek medical advice before using the spa.

AVOID RISKS OF ELECTRIC SHOCK

- The tub must have a permanent connection and the connection must be carried out by an authorised electrician in accordance with current regulations. The spa must be connected using an RCD (residual current device) and an isolating switch.
- Test the RCD before using the spa.
- Never use the bath if the electrical cable is damaged. Replace damaged cables immediately.
- Do not allow any electrical devices – such as lamps, telephones, radios or TV sets – within 1.5 metres of a spa. Failure to keep electrical devices at a safe distance can give rise to electric shocks, which may lead to death or serious personal injury if the device falls into the spa.
- Install the spa so that it drains away from the electrical component box and all electrical components.
- Disconnect the power supply to the spa before performing any form of maintenance.



Installation instructions

Your spa is equipped with one massage pump, one diverter and several air valves, allowing you to run the various parts of the jet system separately or together. Do not connect an empty spa to the electricity supply. This can damage components such as the control unit, heater, circulation pump and other parts of the system.

PREPARING THE SITE

1. INSTALLATION INDOORS/IN A BASEMENT

When placing your spa indoors a number of particular conditions need to be observed. The floor around the spa will become wet and must therefore provide a good grip when moist. Correct drainage is needed to prevent the accumulation of water around the spa. If you are building a new room for the spa, we recommend that you install a drain in the floor. Humidity levels will rise with the spa installed, which can cause fungal growth, mould and other problems. For this reason, you should check the effect of humidity on exposed wood, wallpaper, etc., in the room. To minimise these effects, thorough ventilation of the area around the spa is advised.

2. INSTALLATION OUTDOORS AND ON PATIOS/BALCONIES

It is important to install the new spa on a stable base. To be certain that your wooden deck or base can cope with the spa you must check the maximum load of the deck. Consult a qualified builder or designer for advice. The weight of the spa and its contents, and the maximum number of users, can be found in the specifications for the spa. This weight per square metre must not exceed the nominal capacity of the structure, as otherwise serious damage to the structure may result. If you install the spa outdoors, we recommend a reinforced concrete plate with a thickness of at least 10 cm. Do not forget to provide sufficient runoff around the spa to ensure that water will run away during heavy rain, for example. Try to protect the spa from rain and snow and, if possible, build a conservatory for the spa.

Servicing and installation must be performed by a qualified technician.

Basic guidelines for installation and configuration

On installation, an access route must be prepared for when disconnecting.

Permanently connected. Connect only to a circuit that is protected by an RCD and an isolating switch.

See the circuit diagram on the inside of the lid of the control unit.

See the installation and safety instructions.

NB:

- People with infectious conditions should not use the spa.
- To avoid injury, take care when getting into and out of the spa.
- Do not use the spa immediately after performing strenuous exercise.
- Prolonged bathing in the spa can be damaging to health.
- Ensure that the chemical levels of the water are kept in accordance with the manufacturer's instructions.

RCD

The owner must regularly test and reset the RCD to ensure that it is working.

Risk of electric shock!

No electrical components should be maintained by the user.

Do not try to carry out maintenance work on the control system. Contact Westerbergs and our service organisation. Follow all instructions for the owner's manual electrical connections. In order for the product warranty to remain valid, the installation must be carried out by an authorised electrician and all earth connections must be installed correctly.

BASIC RULES

The spa must be installed such that service employees can gain access from all sides if necessary. It is the customer's responsibility to ensure that the spa is accessible and, if necessary, to remove/move any obstacles or housings/sunken installation constructions to secure access to the spa. Any time that a service employee spends (if possible) on gaining access to the spa is debited at the applicable hourly rate for each full or partial hour.

Caution:

- Read the instructions.
- Test the RCD each time before using the spa bath.
- Sufficient drainage must be provided if the equipment is to be installed in a pit.
- Connect only to a circuit that is protected by an RCD and an isolating switch.
- For continued protection against electric shock, use only identical replacement components when servicing.
- Water temperatures exceeding 38°C can be damaging to health.
- Disconnect from the power supply before servicing. Always keep all hatches in the panel closed except during servicing.

installation

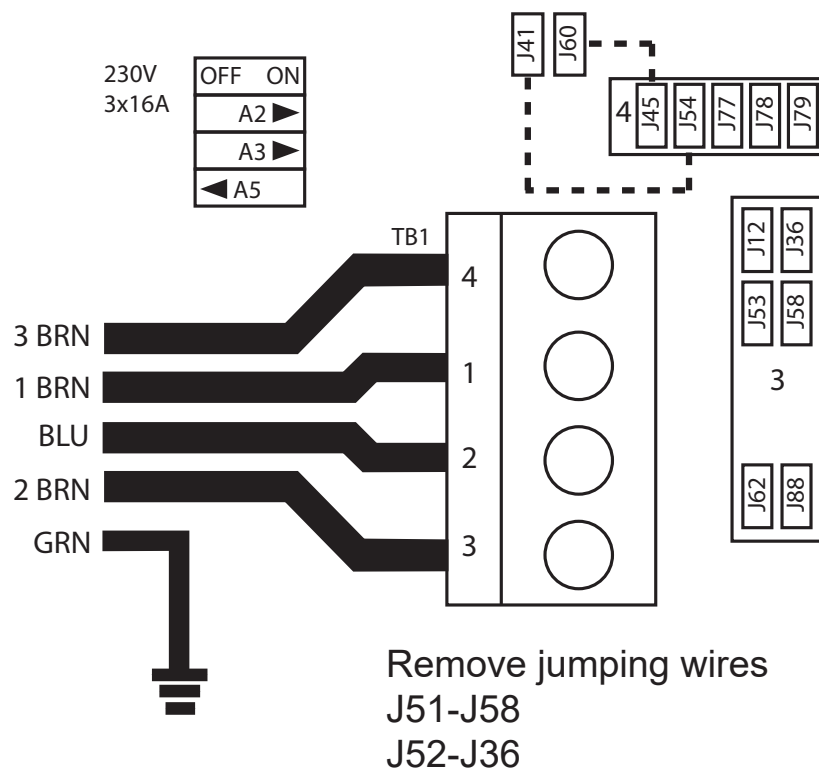
1. Read the user manual carefully and have the spa installed and configured by a professional.
N.B. Prior to installation, an isolating switch and a separate RCD must be installed.
2. Check that all bolted joints on the pumps and the heater are properly tightened as they can come loose during transit and cause leakage. Leakage due to insufficiently tightened joints is not covered by the warranty. Also refit the bolted joint on the compressor, which is removed for transit (only Luxury).
3. Remove the packaging and move the spa to the prepared foundation.
4. Open the control box of the computer control to prepare the electrical connection. Prepare a copper cable of sufficient length and cross-section for connection to the power supply. Drill a hole in the upright part of the base of the unit near the control box and fit a cable bushing with strain relief (not included). Use this to feed the power cable into the box and connect in accordance with the instructions on the next page. Ensure that nothing is in the way on the inside before drilling.
5. Clean and wax the spa and lid. The spa has been thoroughly testing during the manufacturing process to ensure that it works correctly. There may, therefore, be small amounts of water and possibly a certain amount of lubricant grease remaining in the pipes after testing. This may have left stains on the spa, lid or sides. You must therefore clean it using water and then mop it clean using a soft rag or a cleaning agent designed for acrylic plastic before waxing if possible.

wiring diagram – standard connection



BP1900 - 230V 3x16A (massage pump and heater run simultaneously)

Configuration	Setting
1x1-speed pump	8h circulation
1x circ pump	Celsius temp



ENG



westerbergs

Getting started

1. Close the outlet and fill the spa with water

Once you have closed the outlet, place the garden hose in the spa and fill with water until the water level is approx. 10 cm above the highest jet nozzle. It is very important to always maintain the correct water level as too low a level can cause damage to system components. Damage due to too low a water level is not covered by the warranty.

N.B. Fill the spa tub via the filter inlet to minimise the risk of air pockets in the system. Keep an eye on the spa during filling. If you see any leaks (or flooding) anywhere, switch off the water until this has been rectified.

NB! If you have your own sunken well, for example, instead of a municipal water supply, it can be more difficult to achieve the correct chemical balance of the water.

We recommend that you contact your local water authority or the fire brigade, for example, to arrange to fill the spa from a tanker rather than your own well.

2. Switch on the power to your spa

First check that the RCD is functioning correctly and then switch on the power to the spa.

3. Testing

The control unit has a standard configuration from the factory. When power is supplied to the tub, a configuration sequence runs automatically, enabling the system to check the status of the component electrical parts. This takes 4-5 minutes. Once this process has been completed, press the PUMP and AIR BLOWER buttons and run the jets for a few minutes to check the jet system and to clear the heating system of any air pockets. Once the jet system is fully operational, the spa is ready for use. Check that the air control and jet nozzles are open. A possible problem that can arise when filling the tub is air pockets in the system. This can impede the performance of the jet streams or cause them not to work at all. This can happen when you fill the spa quickly. Air is left in the pipes leading to the inlet devices and jet nozzles and the water level rises above the openings in the spa before there is time to expel all the air. The air is trapped in the pipes, and when you start up the pump on the spa and it tries to draw in water there is only air in the pipes. When this happens, the pump cannot be configured and therefore runs without any water being pumped through the system. Open the hatch to the pump area in the panel, carefully loosen the quick release coupling at the top of the pump and release the air to break the airlock. Once you can see water coming out, retighten the quick release coupling, switch on the pump and, after a few seconds, it will begin to pump water as it should. You may need to do this several times before all the air is expelled. If this still does not work, you can contact Westerbergs customer service centre for help.

4. Protective lid

Use the spa lid when the spa is not in use, whether the tub is empty or full. The spa lid must always be fitted to the tub when not in use and locked with the lid locks provided. This is for safety reasons and to avoid damage that can occur in conjunction with direct exposure to sunlight. Damage due to too much exposure to direct sunlight is not covered by the warranty.

CLEANING – GENERAL INFORMATION:

Filtering the water circulation

To keep the water in the massage container clean, dirt must be removed mechanically and chemicals mixed in the water during continuous recirculation. All our tubs have a pump and filter for this

purpose. The filter removes dirt in the water or on the water surface. Filtering using medium grade paper or textile filters is used for the tubs. Dirt that has fallen to the bottom of the tub is filtered out through the tub's suction intake.

Any particles remaining at the bottom of the tub that the system is unable to deal with must be removed manually, e.g. using a spa wand.

1. Do not attempt to open the electrical control box. It contains no components that can be maintained by the user.
2. Empty, clean and refill the spa regularly using fresh water.
3. Clean the particle filter at least once a week.
4. All users of the spa should shower and rinse their bathing clothes before getting in. By getting people to shower and carefully wash off any soap before getting into the spa and using rinsing only when washing bathing clothes, you can avoid deposits of detergent and soap in the water of the spa.
5. It is of utmost importance that the suction in the bottom of the tub always is clean and free from dirt that can clog the holes in the strainer. This can damage other components and reduces the tub prestandard. Faults due to clogged suction strainer are not covered by warranty.

Chemical balance of water

The water in the spa is clean and clear if the chemical components are in equilibrium.

1. pH values:

The first important indicator is the pH value of the water. The pH value is measured on a scale from 0 to 14, where 7 is neutral. Water below that level is acidic, while water above that level is alkaline. The human eye has a pH of approximately 7.5; water below 7.2 and above 7.8 will sting the bather's eyes. Experience shows that most problems are caused by an excessively high pH value. An incorrect value reduces the effect of the disinfectant. Read more about the chemical balance in our separate chemicals manual.

2. Water hardness:

The hardness of water is determined by the quantity of calcium and magnesium salts dissolved in the water. Hard water has high levels of these dissolved salts, and deposits will therefore form if nothing is done. Deposits can cause major damage to the walls of the tub, the pipes, the filter and the heating and technical equipment. Drinking water in Sweden is generally soft. It is not possible to reduce the hardness of water by adding chemicals, but it is possible to prevent the formation of deposits.

3. Disinfection:

Disinfectants are the chemicals that eliminate or neutralise microorganisms (bacteria, algae, fungi, viruses) in the water. Microorganisms are small (microscopic) organisms that cannot be seen with the naked eye and which enter the water continuously through rain, the wind and the bodies of bathers. If they are not eliminated, they can be transmitted from one person to another through the water (and can cause illnesses and infections). Organic substances make the water in the tub cloudy. Usually, chlorine or bromine-based disinfectants are used as these are hot water tubs.

4. Foam:

Foam is a gathering of small and large bubbles and colloidal impurities on the water surface. It is caused mainly by a mixture of dirt, cosmetics, body care products, etc., which break off from the skin and are not soluble in water. This adversely affects the appearance and cleanliness of the water.

5. Water analysers:

There are several types of water analyser, which are usually used to measure the effect of chemicals and disinfectants. Chemical (pH) – Disinfectant (Br, O3)

Types:

- Box of tablets and a graduated measuring jug.
- Litmus paper in a box.

ENG

maintenance

Removing and cleaning the filter cassette

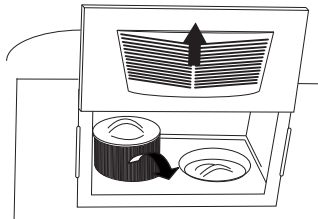
The filter cassette of the spa can become blocked by mineral particles through calcification by hard water. This can result in impaired water flow. We recommend cleaning the filter once a week.

Remove the filter if the spa is going to stand unused for two weeks or more.

1. Remove the filter lid.
2. Remove the filters. Obs. Marstrand, Falsterbo and Viken only have 1 filter.
3. Clean using a high pressure jet to remove all dirt in the filter.
4. Soak the filter in warm water and Westerberg's Filter Cleaner to remove all body oils and greasy dirt.

Never clean the filter using chlorine!

If you use a textile filter, you can also wash this in a dishwasher. The dishwasher should be rinsed thoroughly after washing a filter.

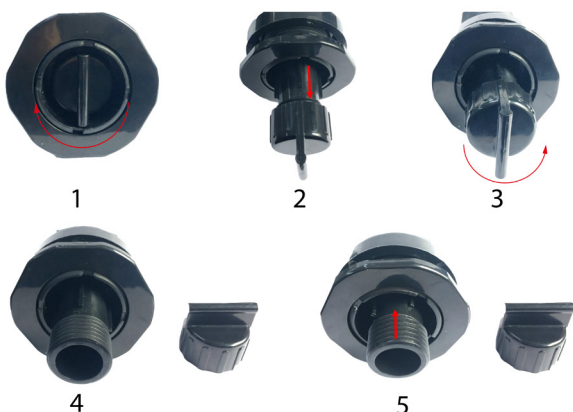


Hints

1. If using a housing or sunken installation, the tub should be tested before being housed/lowered to avoid any unnecessary costs in case servicing is required.
2. If using a housing or sunken installation, flat lifting straps can be left under the tub to facilitate any future lifting work.
3. Always ensure that a housing or sunken installation is designed to facilitate servicing. No costs for gaining access to the tub for servicing are covered by the warranty.
4. Avoid using the diverter (for water massage selection) when the water pump is running. The control knob is difficult to use when under pressure and the risk of damaging it is increased.

Changing the water

The water in the spa should be changed 2-4 times a year.



Control panel



NAVIGATION

Navigation through the menu structure is done using two or three buttons on the control panel. On panels with two temperature buttons (Warm and Cool), both can be used to simplify navigation and programming where a single temperature icon is displayed.

The LIGHT button is also used to select various menus and to navigate through the various parts.

Typical use of the temperature buttons allows changes to be made to the set temperature while the numbers are flashing on the LCD display. You access the menus by pressing the LIGHT button while the numbers are flashing.

Exiting from the menus is done by certain presses of the buttons. If you simply wait for a few seconds, the panel returns to normal operation.

EXPLANATION



Indicates message information



Indicates set programmable option



A temperature button; used for "action"



Light or dedicated "Select" button, depending on the configuration of the control panel



Waiting time to save the latest change to a menu entry.

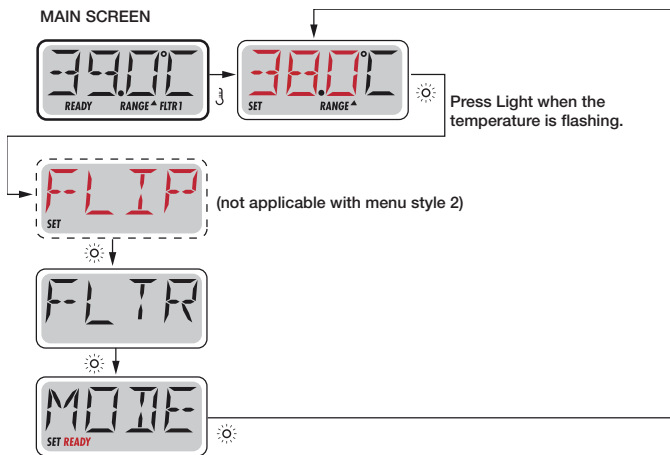


Waiting time (depending on menu entry) for returning to original setting when changes to the menu entry are ignored.

Control panel

SCREENS ON OPERATION STARTUP

Each time the system is switched on, a number of digits are displayed. After the start sequence and digits, the system goes into priming mode.




PREPARATION AND FILLING

Fill the spa to the correct level for use. Be careful to open all valves and jet nozzles of the pipe system before filling to allow as much air as possible to escape from the pipes and control system during filling.

When the power is switched on via the main panel, the panel on top will go through specific sequences. These sequences are normal and show information about the configuration of the spa's control.

MAIN SCREEN



If you wait for a few seconds on the main menu, the display returns to the main screen. Most changes are not saved if Light  is not pressed. See the explanation above.



Indicates a menu item that depends on a manufacturer's configuration and may not be displayed.

STARTUP MODE – M019*

This mode lasts for 4-5 minutes, but you can exit priming mode manually once a reading has been taken from the pumps and they are ready. However, the sequence should be left to run in full.



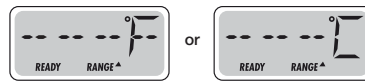
*M019 is a message code.

Irrespective of whether startup finished automatically or whether you finish it manually, the system will automatically return to normal heating and filtering after startup. During startup, the heater is deactivated in order to allow the priming process to complete without the possibility of the power to the heating switching on during low flow conditions or no flow. Nothing starts automatically, but the pumps can be powered using the “Jet” buttons. If the spa has a circulation pump, it can also be activated during startup using the Light button.

END STARTUP MODE (not recommended)

You can end startup mode manually by pressing one of the “Temp” buttons (Up or Down). Note that, if you do not manually end startup mode as shown above, it will automatically end after 4–5 minutes. Check that the pumps have started.

Once startup is complete, the panel on top will temporarily display the set temperature. However, the display will not yet show the temperature, as indicated below. This is because the system requires water to flow through the heater for approximately one minute in order to determine and display the water temperature.



PUMPS

Press the “Jets 1” button once to switch the pump 1 on or off, and to toggle between low and high speed if this function is available.

If possible the pump closes down by itself after a timeout period. The low-speed setting for pump 1 has a timeout of 30 minutes. The high-speed setting has a timeout of 15 minutes.

In systems without circulation, pump 1 will run at low speed when the compressor or another pump is running. If the spa is in READY mode, pump 1 can also be activated for at least one minute every half an hour in order to sense the temperature of the spa (polling). It can then heat the water to the set temperature if required. When low speed is activated automatically it cannot be deactivated from the panel, although high speed can be started.

CIRCULATION PUMP MODES

If the system is equipped with a circulation pump, it is configured to work in one of three ways:

- 1 The circulation pump runs continuously (24 hours), except for 30 consecutive minutes when the water temperature exceeds the set temperature by 1.5°C (which is most likely to happen in very hot climates).
- 2 The circulation pump runs continuously, irrespective of the water temperature.
- 3 A programmable circulation pump is activated when the system checks the temperature (polling), during filter cycles, when there is a risk of frost or when another pump is running.

The specific circulation mode used has been determined by the manufacturer and cannot be changed locally.

FILTERING AND OZONE GENERATOR

All Westerbergs spa tubs are equipped with an ozone generator to ensure efficient water treatment. This is a special product for spas that neutralises bacteria, viruses, mould and algae in a very effective manner. It also reduces chlorine use by up to 80 %.

In circulation systems, the ozone generator runs with the circulation pump. The system is pre-programmed at the factory with two filter cycles, which run when the tub is switched on and has been configured. The running time for filtering can be programmed.

FREEZE PROTECTION

If the temperature sensors in the heater detect a sufficiently low temperature, the pumps and compressor will automatically activate freeze protection. Depending on the circumstances, the pumps and compressor are run either continuously or at regular intervals.

CLEANING CYCLE (OPTION)

When a pump or compressor (if fitted) is activated by pressing a button, a 30-minute cleaning cycle is initiated once the pump or compressor has been switched off or a timeout limit reached. The pump and the ozone generator run for 30 minutes (unless a programmed filter cycle is already running).

ADJUST THE SET TEMPERATURE

When you are using a panel with Up and Down buttons (temperature buttons), the temperature will flash while you are pressing them. If you press once more on a temperature button, the set temperature will be adjusted in the direction indicated by the button. When the LCD display stops flashing, the spa will heat the water to the newly set temperature if required.

The temperature can be set between 16°C and 40°C.

PRESS AND HOLD

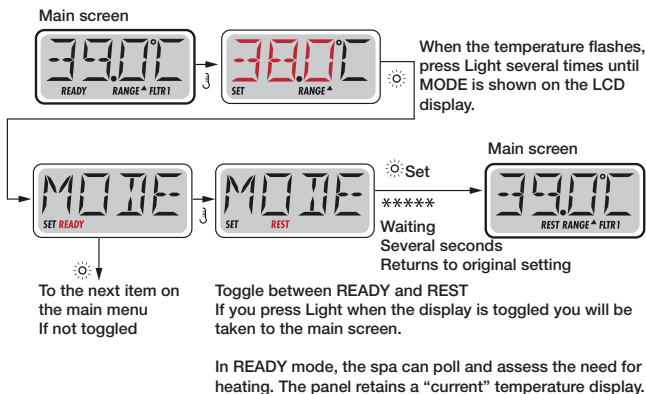
If a temperature button is pressed and held down while the temperature is flashing, the temperature will continue to change until the button is released. If only one temperature button is available and the limit of the temperature range is reached while the button is being held down, the process will reverse direction.

For heating the water in the spa, a pump is required to circulate the water through the heater. The pump that does this is called the "heater pump". The pump may either be a two-speed Pump 1 or a circulation pump. If the heater pump is a two-speed Pump 1, READY MODE will circulate the water every half an hour, using a low speed for Pump 1, in order to maintain a constant water temperature, heat it up if required and update the temperature display. This is termed "polling". REST mode allows heating only during programmed filter cycles. As no polling is taking place, it is possible that the current temperature may not be shown on the temperature display until the heater pump has been running for a minute or two.

CIRCULATION MODE

If the spa has been configured with 24-hour circulation, the heater pump will normally run continuously. As the heater pump is always running, the spa will retain the set temperature and will be heated if required in READY mode without polling.

In REST mode, the spa will only be heated to the set temperature during programmed filter cycles, even though the water is being constantly filtered in circulation mode.



REST mode does not poll, and heating runs only during filter cycles. The panel does not always display the current temperature.

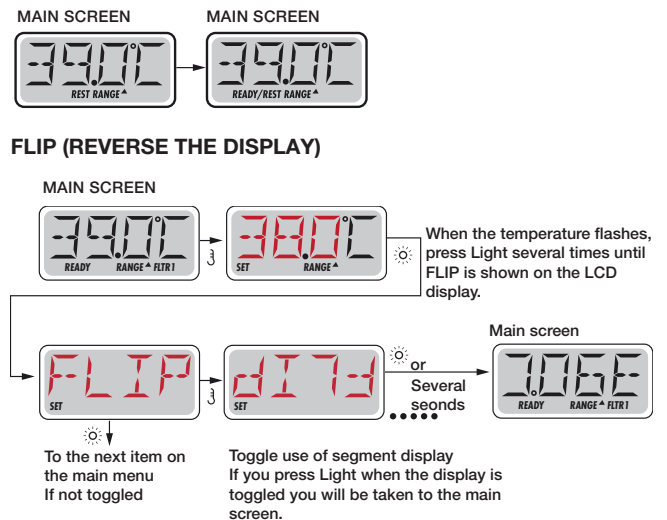


The main screen displays RUN PUMP FOR TEMP if the filtering pump has not been run for one hour. The main screen is displayed normally in filter cycles and when the spa is in use.

If the filter pump has not run for an hour or more and a function button, EXCEPT Light, is pressed on the panel, the pump will run together with the heater in order to identify and display the temperature.

READY MODE AND REST MODE

READY/REST is shown on the display if the display is in rest mode and Jet 1 is pressed. It is assumed that the spa is in use and heating takes place to the set temperature. Pump 1 High can be switched on and off, but Pump 1 Low runs until the set temperature has been reached, or for one hour. After one hour, the system returns to rest mode. This mode can also be reset via the mode menu and mode selection.



NB: Certain panels may have a dedicated FLIP button, with which the user may reverse the display using a single press of a button.

LOCK

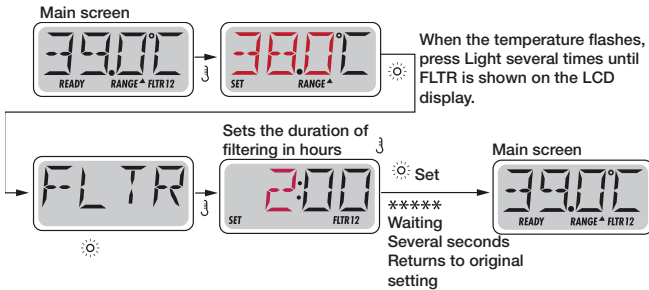
This locking function prevents unwanted use of a function or unwanted temperature adjustment. To lock the Set Temperature function, press the up arrow and then the Light button repeatedly until "LOCK" is displayed on the panel. Now press the up arrow three times.

To lock the panel, press the up arrow and then the Light button repeatedly until "LOCK" is displayed on the panel. Now press the up arrow, Light button, up arrow, up arrow and Light button.

To unlock the temperature adjustment function and panel, press and hold the up arrow and then press the Light button twice. The panel is unlocked after three seconds.

PRIMARY FILTERING

Filter cycles are indicated with a duration. Each setting can be adjusted in one hour steps. Filter cycle 1 and Filter cycle 2 (if activated) are set with the same duration.



If Filter cycle 2 has been activated, Filter 12 is shown on the LCD display.

If the filter has been deactivated, Filter 1 is displayed.

PURGING CYCLES

In order to maintain the sanitary conditions, the water is emptied from the pipes using secondary pumps and/or a compressor, which runs for a short period at the start of each filter cycle.

GENERAL MESSAGES



Priming mode – M019

Priming mode is started each time the spa is switched on. The purpose of priming mode is to allow the user to run the pumps, and to manually check that the pumps are primed (removing the air) and that the water flow is correct. Usually, this requires each pump to be observed separately and is generally not possible during normal operation. Priming mode lasts for four minutes, though you can exit it earlier by pressing any temperature button. (This is however not recommended.) The heater does not run in priming mode.

NOTE! If your spa has a circulation pump, it is activated using Jet nozzle 1 in priming mode. The circulation pump runs automatically when priming mode ends.

The water temperature is unknown

The temperature is displayed once the pump has been running for one minute.



Too cold – freeze protection

Potential freezing conditions have been identified, or the auxiliary freeze switch has been closed and all pumps and the compressor activated. All pumps and the compressor are run for at least four minutes once the potential freezing conditions have ended, or when the auxiliary freeze switch has been opened.

In certain cases, the pumps can be started and stopped and the heater run during the freeze protection process.

This is an operating message and does not denote a fault.



The water is too hot (OHS) – M029

One of the water temperature sensors has detected that the water temperature in the spa is 43.3°C and the spa functions have been deactivated. The system is reset automatically when the water temperature in the spa falls below 42.2°C. Check for increased pump operation or a high ambient temperature.



Protective switch – blocked inlet pump* – M033

This error message indicates the vacuum switch has closed. This happens in the event of an inlet problem to prevent the possible risk of something becoming caught. (NB: Not all spas have this function.)



*This message can be reset by pressing any button on the panel on the top.

HEATER-RELATED MESSAGES

Reduced heater flow (HFL) – M016

The water flow through the heater may be too low to carry the heat away from the heating element. The heater will restart after one minute. See "Flow-related checks" below.



Reduced heater flow (FL) – M017

The water flow through the heater is too low to carry the heat away from the heating element and the heater has been deactivated. See "Flow-related checks" below. Once the problem has been rectified, press any button to reset and start the heater.



The heater may be dry* – M028

The heater may be dry or have insufficient water to start. The spa will switch off for 15 minutes. Press any button to reset and start the heater. See "Flow-related checks" below.



The heater is dry* – M027

The heater has insufficient water to start. The spa will switch off. Once the problem has been rectified, press any button to reset and start the heater. See "Flow-related checks" below.



The heater temperature is too high (OHH)* – M030

One of the water temperature sensors has detected a temperature of 47.8°C in the heater and the spa has been switched off. When the water temperature falls below 42.2°C you can reset using any button. See "Flow-related checks" below.



A reset message may be displayed with other messages.

Certain faults require the power to be switched off and on again.



Flow-related checks

Check whether the water level is low, whether something is blocking the inlet flow, whether the valves are shut, whether there are any air pockets, whether too many jet nozzles are closed, and whether the pump has been primed. Even when the spa has been switched off, certain systems can activate certain equipment to monitor the temperature or activate freeze protection.

*This message can be reset by pressing any button on the panel on the top.



SENSOR-RELATED MESSAGES

Poor sensor balance – M015

The temperature sensors MAY be out of sync by a few degrees. Call for service.



Poor sensor balance* – M026

The temperature sensors ARE out of sync. A poor sensor balance has been detected for at least an hour. Call for service.



Sensor fault – Sensor A: M031, Sensor B: M032

A temperature sensor or sensor circuit is broken. Call for service.



OTHER MESSAGES

No communication

The control panel is receiving no communication from the system. Call for service.



Pre-production software

The control system is running using test software. Call for service.



°F or °C are replaced by °T

The control system is running in test mode. Call for service.



*This message can be reset by pressing any button on the panel on the top.

SYSTEM-RELATED MESSAGES

Memory fault – incorrect checksum – M022

At switch-on, the system's checksum was incorrect. This indicates a problem with the system's firmware (operating system) and you will need to call for service.



Memory warning – continual memory reset* – M021

Displayed after all system configuration changes. Contact the supplier or service organisation if this message is displayed other than at system startup, or if it is displayed after the system has been running normally for a while.



Memory fault – clock fault* – M020 – does not apply to the BP1500

Contact the supplier or service organisation.



Configuration fault – the spa will not start

Contact the supplier or service organisation.



Earth fault – the system was unable to test/trigger the RCD – M036

NORTH AMERICA ONLY May indicate an unsafe installation. Contact the supplier or service organisation.



A pump appears to have become stuck in an ON position – M034

The water may become too hot.

SWITCH OFF THE SPA. DO NOT GET INTO THE WATER.

Contact the supplier or service organisation.



A pump appears to have become stuck in an ON position when the power to the spa was last switched on – M035

SWITCH OFF THE SPA. DO NOT GET INTO THE WATER.

Contact the supplier or service organisation.



*This message can be reset by pressing any button on the panel on the top.

REMINDER MESSAGES

General maintenance help

Reminder messages can be switched off using the PREF menu. Reminder messages can be selected individually by the manufacturer. They can be switched off entirely, or there may be a limited number of reminders on a specific model. The frequency of each reminder (e.g. every seven days) can be specified by the manufacturer. Press a temperature button to reset a displayed reminder message.

Displayed regularly, e.g. every seven days.

Check the pH value using a test kit and adjust the pH value using suitable chemicals.

Alternates between temperature and normal display.



Displayed regularly, e.g. every seven days.

Check the level of disinfectant and other chemicals in the water using a test kit and adjust using suitable chemicals.

Toggles between temperature and normal display.



Displayed regularly, e.g. every 30 days.

Clean the filter media in accordance with the manufacturer's instructions.

Toggles between temperature and normal display.



Displayed regularly, e.g. every 30 days.

The RCD is an important safety component and must be tested regularly to ensure that it is functioning correctly.

All users must have learned how to safely test the RCD that is part of the spa installation. An RCD has a TEST and RESET button which allows the user to check that it is working correctly.

Alternates between temperature and normal display.



Warning!

If there is a risk of freezing, you must reset the RCD immediately to avoid damage to the spa. The end user must always be able to test and reset the RCD regularly.

Displayed regularly, e.g. every 90 days.

Change the water in the spa regularly to maintain hygiene and the correct chemical balance.

Alternates between temperature and normal display.



Displayed regularly, e.g. every 180 days.

The vinyl cover must be cleaned and maintained to ensure maximum lifespan.

Toggles between temperature and normal display.



Displayed regularly, e.g. every 180 days.

The wooden panel and furniture must be cleaned and maintained according to the manufacturer's instructions to ensure maximum lifespan.

Toggles between temperature and normal display.



Displayed regularly, e.g. every 365 days.

The filter must be changed regularly in order to maintain hygiene and ensure that the spa works correctly.

Toggles between temperature and normal display.



As required.

Install a new mineral cassette

Toggles between temperature and normal display.



troubleshooting

PROBLEM	PROBABLE CAUSE	SOLUTION
Cloudy water	Dirty filter	Clean filter
	Incorrect cleaning	Adjust pH value to recommended range
	Particles/organic matter in water	Perform disinfectant shock treatment on spa
	Water not replaced on time	Run jet pump(s) and clean filter
		Empty and refill spa
Water has bad odour		Add disinfectant
	Too much organic matter in water	Perform disinfectant shock treatment on spa
	Incorrect cleaning	Add disinfectant
Smell of chlorine	Low pH value	Adjust pH value to recommended range
	Chlorine levels too high	Perform disinfectant shock treatment on spa
Musty odour	pH value too low	Adjust pH value to recommended range
	Bacterial or algal growth	Perform disinfectant shock treatment on spa. If the problem is visible and does not disappear, empty the spa, clean it and refill it
Build-up of organic matter/layer of dirt around spa	Build-up of oils and dirt	Wipe the layer of dirt clean using a clean rag if required. Empty the spa. Use a cleaning tool and detergent to remove the layer of dirt and refill the spa
Algal growth	High pH value	Perform disinfectant shock treatment on spa and adjust the pH value.
	Low disinfectant level	Perform disinfectant shock treatment on spa and adjust the level of disinfectant
Eye irritation	Low pH value	Adjust the pH value
	Low disinfectant level	Perform disinfectant shock treatment on spa and adjust the level of disinfectant
Skin irritation/rash	Unhygienic water	Perform disinfectant shock treatment on spa and adjust the level of disinfectant
	Free chlorine level in excess of 5 ppm	Reduce the free chlorine level to below 5 ppm before using the spa
Stains	Incorrect alkalinity value and/or pH value too low, or too much iron or copper in the water	Adjust the pH value and alkalinity. Use a metal inhibitor.
Deposits	High calcium content in the water. pH value too high	Adjust the pH value. If the deposits have to be removed, empty the spa, remove the deposits and balance the water
The spa is not working	No power	Check the power source
	The RCD has tripped	Reset the RCD. Call for service is required
	The heater's temperature limiter has tripped	Disconnect the power for at least 30 seconds to reset the heater's temperature limiter.
		Check that the filters are fitted if it does not reset. If the problem persists, call for service.
The spa is not heating up. The jets and lights are working (the Ready and Power indicators are flashing)	Built-in pressure guard open	Check the cassette filter. The built-in pressure switch is reset when the water flow through the heater has been reset. Call for service if the switch trips frequently.
	The thermo switch on the circulation pump has tripped	Check the cassette filter and pipe installation. Switch off the power to the spa. Let the circulation pump cool down. The thermo switch on the circulation pump is reset once the pump has cooled down and the power has been switched on again. Call for service if the thermo switch on the circulation pump trips frequently.
Weak or uneven jets	Water level too low	Fill with water
	Filters fitted	Clean filter
	Air valve closed	Open air valve
	Nozzle closed	Open nozzle
The light does not work	The light's cabling or fitting is wrong	Replace the light fitting
	Light broken	Replace the light
Power indicator flashing (spa cannot be started)	The heater's overheating protection has tripped	Disconnect the power for at least 30 seconds to reset the heater's overheating protection. Check that the filters are not blocked. Call for service if the fault persists.
The Ready indicator is flashing	Temperature sensor triggered	Switch off the power for at least 30 seconds if flashing. Call for service if the flashing persists.

List of spare parts



NR.	PART.
1	PILLOW SPA STRAIGHT
2	PILLOW SPA CURVED
3	WATER DIVERTER
4	AIR REGULATOR MINMAX
5	LED LIGHT SMALL VIKEN DJURSHOLM
6	LED LIGHT LARGE VIKEN DJURSHOLM LED LIGHT MARSTRAND FALSTERBO
7	PANEL BALBOA TP600 PANEL BALBOA TP800 PANEL OVERLAY TP600 PANEL OVERLAY TP800
8	JET 2" CHROME
9	JET 2.5" CHROME
10	JET 3" CHROME
11	JET 3" ROTATING CHROME
12	JET 4" CHROME
13	SUCTION
14	CIRC JET 1" CHROME



Delivery/installation checklist:

- Was the tub packaging unbroken upon delivery?
- Was there any visible damage to the tub when unpacking (panels, shell, lid)?
- Read the spa tub manual carefully.
- Has the tub base been prepared in accordance with Westerbergs' instructions?
- Install the tub in accordance with Westerbergs' instructions.
- Check that all pump joints are tightened before filling with water.
- Check that no leaks occur during filling.
- Power up the tub and allow the system to configure itself (about 5 min).
- Test the water balance and adjust if necessary in accordance with the instructions on the chemical products.



westerbergs

Hea klient

Täname, et valisite Westerbergsi vesimassaaživanni.

See kasutusjuhend on mõeldud teile, et saaksite oma vesimassaaživanni veel palju aastaid nautida.

Selles on juhised, kuidas vesimassaaživanni õigesti paigaldada, nii et see töötaks õigesti ja ohutult. Samuti selgitatakse selles juhendis, kuidas seda vanni peaks kasutama ja hooldama.

See kõik on selleks, et säilitada vesimassaaživanni kvaliteet ja pikendada selle eluiga.

Loodame, et saate oma vesimassaaživannist palju meeldivaid naudingutunde.

Siiralt

Westerbergs Badrum



Sisukord

	Lk
Standardsed tehnilised andmed	63-64
Ohutusjuhised	64
Paigaldusjuhised ja ühendusskeem	65-66
Puhastamine	67
Vee keemiline tasakaal	67
Hooldus	68
Juhtpaneel	68-73
Törkeotsing	74
Varuosad	75
Kontrollnimekiri	76

Kuna me arendame oma tooteid pidevalt edasi, siis jätame endale õiguse muuta oma dokumentatsiooni, tootevalikut ja toodete disaini. Vaadake lähemalt: westerbergs.com.



westerbergs

Standardised technical data: marstrand



MÕÖTMED:	2.080 x 2.080 x 960 mm
MAKS. VOOLUKULU:	5030W
KERE:	7,3 mm sanitaar-akrüül
PÕHI:	ABS
RAAM:	Pindtöödeldud puit
VÄLISPANEEL:	WPC
VANNI KAAS:	1 (11-7 cm)
ISOLATSIOON:	1 Paneel, soojust peegeldav foolium
	2 Põhi, soojust peegeldav foolium
KERE VÄRVUS:	Valge marmor, must melanž
PANEELI VÄRVUS:	Hall
ISTMEID:	5
LAMAMISISTMEID:	0

VEEKOGUS:	1200 liitrit
NETOKAAL:	286 kg
DÜÜSIDE ARV:	29
VOOLUÜHENDUS:	230V 3x16A
VESIMASSAAŽI PUMP:	1 kiirus, 2,5 hj (1,85 kW)
RINGLUSPUMP:	Balboa (180W)
BALBOA BP1900 + TP600-PANEEL:	1 komplekt
SOOJENDI:	1x3 kW (230V/50Hz)
RAVILAMP:	1 suur LED lamp põhjas
LÜLITI:	1
ÕHUKLAPID:	2
OSOONIJA:	1
FILTER:	1
3/4 ÄRAVOOL:	1
PEATOED:	0



westerbergs

Standardised technical data: falsterbo



MÕÖTMED:	2.000 x 2.000 x 960 mm
MAKS. VOOLUKULU:	5030W
KERE:	7,3 mm sanitaar-akrüül
PÕHI:	ABS
RAAM:	Pindtöödeldud puit
VÄLISPANEEL:	WPC
VANNI KAAS:	1 (11-7 cm)
ISOLATSIOON:	1 Paneel, soojust peegeldav foolium 2 Põhi, soojust peegeldav foolium
KERE VÄRVUS:	Valge marmor, must melanž
PANEELI VÄRVUS:	Hall
ISTMEID:	5
LAMAMISISTMEID:	1

VEEKOGUS:	1.200 liitrit
NETOKAAL:	360 kg
DÜÜSIDE ARV:	32
VOOLUÜHENDUS:	230V 3x16A
VESIMASSAAŽI PUMP:	1 kiirus, 2,5 hj (1,85 kW)
RINGLUSPUMP:	Balboa (180W)
BALBOA BP1900 + TP600-PANEEL:	1 komplekt
SOOJENDI:	1x3 kW (230V/50Hz)
RAVILAMP:	1 suur LED lamp põhjas
LÜLITI:	1
ÕHUKLAPID:	2
OSOONIA:	1
FILTER:	1
3/4 ÄRAVOOL:	1
PEATOED:	3

Ohutusjuhised

LUGEGE NEED JUHISED HOOLIKALT LÄBI JA JÄRGIGE NEID

VÄLTIGE OHTE LASTELE

- Laste vigastuste ohu vähendamiseks ärge laske neil seda vesimassaaživanni kasutada, kui nad pole pideva järelevalve all.
- Laste vigastuste ohu vähendamiseks on soovitatav kasutada väikeste laste jaoks madalamat temperatuuri. Enne kui lubate lastel vesimassaaživanni minna, katsuge vett käega, et see oleks lastele sobiva temperatuuriga.
- Pidage meeles, et märjad pinnad võivad olla väga libedad. Meenutage lastele, et vanni minnes ja sealt tulles peab olema ettevaatlik.
- Ärge laske lastel vesimassaaživanni kaanele ronida.

VÄLTIGE OHTE TÄISKASVANUTELE

- Kehavigastuste ohu vähendamiseks ärge eemaldage ega lödvendage sisendühendusi. Ärge kasutage vesimassaaživanni, kui mõni selle sisendseadmetest on katki või puudu.
- Pidage meeles, et märjad pinnad võivad olla väga libedad. Pidage meeles, et vanni minnes ja sealt tulles võib libastuda või kukkuda.
- Tervislikel põhjustel ei tohi nakkushaiged inimesi vesimassaaživanni lubada.
- Jälgige, et pöörlevate düüsiotste ega muude liikuvate seadmesadade juurde ei satu lehvivaid rõivaid ega rippuvaid ehteid.
- Enne vesimassaaživanni kasutamist või selle ajal narkootiku-

mide, alkoholi või ravimite kasutamine võib viia teadvusekaotuseni ja sellest tulenevalt uppumisohuni. Ravimeid võtavad inimesed peaksid enne vesimassaaživanni kasutamist arstiga nõu pidama. Mõned ravimid võivad tekitada unisust, teised aga mõjutada südame tööd, vererõhku ja vereringet.

- Rasedad naised peaksid enne vesimassaaživanni kasutamist arstiga nõu pidama.

VÄLTIGE ELEKTRILÖÖGI OHTU

- Vannil peab olema püsiv toiteühendus ja selle peab tegema volitatud elektrik, kes järgib kehtivad eeskirju. Vesimassaaživann tuleb ühendada lekkevoolu kaitse (RCD) ja lahkliitli kaudu.
- Enne vesimassaaživanni kasutamist testige lekkevoolu kaitset.
- Ärge kasutage vanni, mille toitejuhe on saanud kahjustada. Asendage kahjustatud juhtmed kohe.
- Ärge laske elektriseadmetel nagu lampidel, telefonidel, raadiotel ega televiisoritel sattuda vesimassaaživannile lähemale kui 1,5 m, muidu võib tekkida elektrilööki, mis võib tuua kaasa surma või tõsiseid kehavigastusi, kui elektriseade vanni kukub.
- Paigaldage vesimassaaživann nii, et selle äravool on suunatud juhtseadmest ja kõigist seadmesadest eemale.
- Enne vesimassaaživanni kasutamist mis tahes hooldustööde tegemist ühendage vann toitest lahti.

EST

Paigaldusjuhised

Vesimassaaživannil on üks massaažipump, üks suunaja ja mitu õhuklappi, mis võimaldavad düüside süsteemi erinevaid osi eraldi ja koos juhtida. Ärge ühendage tühja vesimassaaživanni toitega. See võib kahjustada selliseid seadmeosi nagu juhtseade, soojendi, ringluspump ja teised süsteemi osad.

PAIGALDUSKOHA ETTEVALMISTAMINE

1. SISERUUMIDESSE / KELDRISSE PAIGALDAMINE

Vesimassaaživanni siseruumidesse paigaldamisel tuleb arvestada mitmete konkreetsete tingimustega. Põrand vesimassaaživanni ümber saab kindlasti märjaks ja peab seepärast olema ka märjana mittelibisev. Tuleb tagada hea vee äravool, et vesi ei hakkaks vanni ümber kogunema. Kui ehitate vesimassaaživanni jaoks uue ruumi, siis soovitate selle põrandasse teha äravoolutrapi. Vanni ümbruses on õhuniiskus kõrgem ja see võib tekitada probleeme hallituse jms. Seepärast kontrollige eelnevalt niiskuse mõju ruumis olevatele puitpindadele, tapeetidele jms. Nende mõjude vähendamiseks on soovitatav, et vesimassaaživanni ümbruses oleks hea ventilatsioon.

2. VÄLITINGIMUSTESSE / VERANDALE VÕI RÕDULE PAIGALDAMINE

Tähtis on paigaldada vesimassaaživann stabiilsele alusele. Kontrollige kindlasti, kas põranda maksimaalne kandevõime on piisav, et vesimassaaživanni ja selle sisu kanda. Pidage nõu kvalifitseeritud ehitaja või projekteerijaga. Vesimassaaživanni ja selle sisu ning maksimaalse lubatud arvu kasutajate kogukaal on toodud vanni tehnilistes andmetes. See kaal ruutmeetri kohta ei tohi ületada konstruktsiooni nimi-kandevõimet, muidu võivad tulemuseks olla põrandakonstruktsiooni suured kahjustused. Kui paigaldate vesimassaaživanni välitingimustesse, siis soovitate kasutada alusena vähemalt 10 cm paksust raudbetoonplaati. Ärge unustage korraldada vanni ümber piisavat äravoolu, mis tagab vee ärajuhtimise ka tugeva vihmajärgi korral. Püüdke vanni vihma ja lume eest kaitsta ja kui võimalik, siis ehitage sellele varjualune.

Hooldus- ja paigaldustööd tohib teostada ainult kvalifitseeritud tehnik.

Põhilised suunised paigaldamiseks ja seadistamiseks

Paigaldamisel peab planeerima ka juurdepääsu toiteühenduse lahtiuhendamiseks.

Seade peab olema jäävühendusega. Ühendage seade ainult sellise vooluvõrguga, kus on lekkevoolu kaitse ja lahkliiliti.

Vaadake juhtseadme kaane siseküljel toodud ühendusskeemi.

Vaadake ka paigaldus- ja ohutusjuhiseid.

NB:

- Tervislikel põhjustel ei tohi nakkushaiged inimesi vesimassaaživanni lubada.
- Vigastuste vältimiseks olge vanni sisenemisel ja seal väljumisel ettevaatlik.
- Ärge kasutage vesimassaaživanni kohe pärast tugevat füüsilist pingutust.

- Pikk vesimassaaživannis viibimine võib tervist kahjustada.
- Veenduge, et vee kemikaalisisaldus jääb tootja juhistega lubatud piiridesse.

Lekkevoolu kaitse

Vanni omanik peab lekkevoolukaitset regulaarselt testima ja lähtestama, veendumaks, et see on veel töökorras.

Elektrilöögi oht!

Kasutaja ei tohi elektrilisi seadmeosi ise hooldada.

Ärge püüdke ise juhtseadet hooldada. Pöörduge firma Westerbergs ja meie hooldusvõrgu poole. Järgige kõiki kasutusjuhendis toodud juhiseid elektriuhenduste tegemiseks. Et toote garantii kehtiks, peab toote paigaldama volitatud elektrik ja kõik maandusühendused peab tegema korrektselt.

PÕHIREEGLID

Vesimassaaživanni peab paigaldama nii, et hooldustöötajad pääsevad sellele vajadusel igast küljest ligi. Kliendi kohuseks on tagada, et vesimassaaživann on ligipääsetav, ja vajadusel eemaldada takistused või seadme-korpused / süvistatud konstruktsioonid, et tagada pääs vannini. Aeg, mille hooldustöötaja kulutab vesimassaaživanni juurdepääsu loomiseks (kui see üldse on võimalik), võetakse tunni või pooltunnina tunnihinna alusel töötaja arvestuses arvesse.

Ettevaatust:

- Lugege juhiseid.
- Testige lekkevoolu kaitset iga kord enne vesimassaaživanni kasutamist.
- Kui seade paigaldatakse süvendisse, siis peab tagama seal piisava äravoolu.
- Ühendage ainult sellise vooluvõrguga, kus on lekkevoolu kaitse ja lahkliiliti.
- Seadme jätkuva elektriohutuse tagamiseks kasutage hoolduses ainult identseid asendusosi.
- Veetemperatuurid üle 38 °C võivad olla tervisele kahjulikud.
- Enne hooldamist ühendage seade vooluvõrgust lahti. Hoidke kõik luugid seadme paneelis suletuna, välja arvatud hoolduse ajal.

Paigaldamine

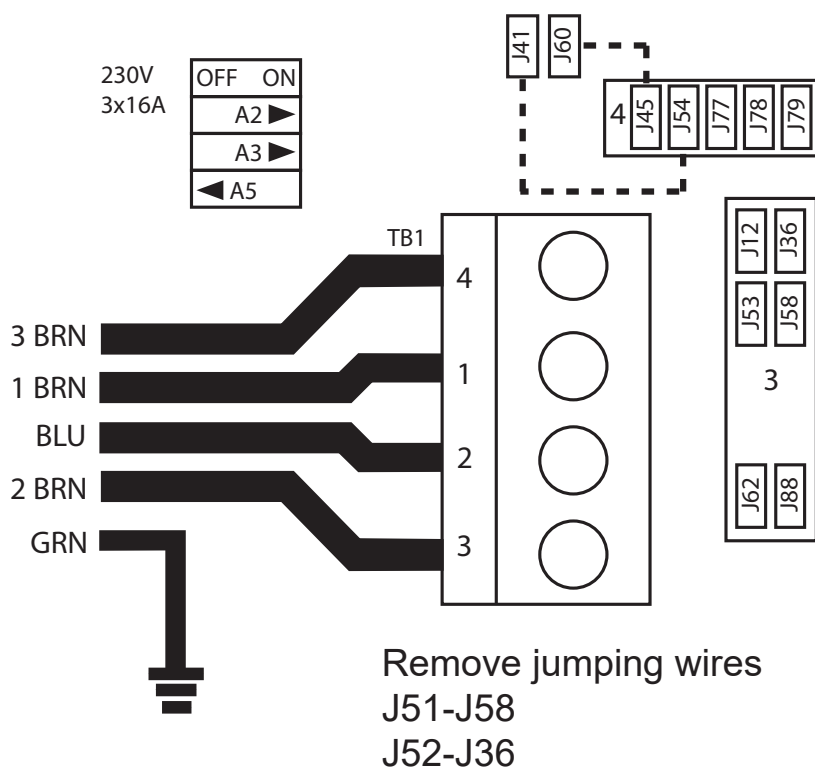
1. Lugege hoolikalt kasutaj juhendit ning laske vesimassaaživann paigaldada ja seadistada professionaalil.
NB! Enne paigaldamist peab vooluvõrku paigaldama lahkliiliti ja eraldi lekkevoolu kaitse.
2. Kontrollige, et kõik pumpade ja soojendi poltühendused oleksid kindlalt kinni, sest need võivad transpordi käigus lahti tulla ja põhjustada lekkeid. Lahtistest ühendustest põhjustatud lekkeid garantii ei kata. Samuti pange uuesti kinni kompressori poltühendus, mis transpordi ajaks eemaldatakse (ainult Luxury mudelil).
3. Eemaldage pakend ja paigutage vesimassaaživann ettevalmistatud vundamendile.
4. Avage juhtseadme kamber, et teha vajalikud ettevalmistused elektriliseks ühendamiseks. Valmistage ette piisava pikkuse ja ristlõikepindalaga vaskjuhe vooluvõrguga ühendamiseks. Puurige juhtseadme kambri läheduses seadme aluse püstisse ossa ava ja paigaldage sinna venitusvastase kaitsega kaablikõri (pole kaasas). Viige selle kaudu toitejuhe kambrisse ja ühendage seal vastavalt järgmisel leheküljel toodud juhistele. Enne puurimist veenduge, et teisel pool pole mingit takistust.
5. Puhastage ja vahatage vesimassaaživann ja selle kaas. Vesimassaaživann on läbinud tootja juures põhjalikud katsetused tagamaks, et seade töötab korrektselt. Seepärast võivad torudes olla katsetustest jäänud vee ja määrde jäägid. Sellest võivad olla jäänud plekid vesimassaaživannile, selle kaanele ja külgedele. Seetõttu peab need kohad veega pesema ja siis pehme lapiga või akrüülplastiku jaoks mõeldud puhastusvahendiga puhastama, enne kui need vahatada (kui võimalik).

Ühendusskeem – standardühendus



BP1900 - 230V 3x16A (massaažipump ja soojendi töötavad korraga)

Konfiguratsioon	Seadistus
1 x 1 kiirusega pump	8 h ringlus
1x ringluspump	Temperatuur Celsiuse kraadides





westerbergs

Alustuseks

1. Sulgege väljavool ja täitke vesimassaaživann veega

Kui olete vanni väljavoolu sulgenud, siis asetage vanni aiavoolik ja täitke vann veega kuni u. 10 cm üle kõrgeima düüsi. Väga tähtis on hoida alati õiget veetaset, sest liiga vähene veetase võib põhjustada seadmeosade kahjustusi. Liiga madalast veetasemest tulenevaid kahjustusi garantii ei hõlma.

NB! Täitke vesimassaaživann filtriga sisendava kaudu, et hoida ära õhumullide teke süsteemis. Täitmise ajal jälgige vanni. Kui märkate kusagil lekete (või üleujutust), siis lülitage vesi välja, kuni probleem on lahendatud.

NB! Kui kasutate veevärgi vee asemel nt oma kaevu, siis võib vee õige keemilise tasakaalu saavutamine olla raskem. Soovitame pöörduda kohaliku veevarustuse pakkuja või tuletõrje poole, et korraldada vesimassaaživanni täitmine oma kaevu asemel nt paakautost.

2. Lülitage vesimassaaživanni toide sisse

Kõigepealt kontrollige, kas lekkevoolu kaitsse töötab korralikult, seejärel lülitage vesimassaaživanni toide sisse.

3. Katsetamine

Juhtseade on tehases tulles standardse konfiguratsiooniga. Vanni toite sisselülitamisel toimub automaatselt konfiguratsioonitoimingute seeria, mille abil juhtseade saab kontrollida elektriliste seadmeosade seisundit. Selleks kulub 4-5 minutit. Kui see protsess on lõpuni jõudnud, siis vajutage korraka nuppe PUMP ja AIR BLOWER ning laske düüsidel mõned minutid töötada, et düüside süsteemi kontrollida ja soojust süsteemist võimalikud õhumullid välja lasta. Kui düüside süsteem on täies töökorras, siis on vesimassaaživann kasutamiseks valmis. Kontrollige, et kõik õhu juhtklapid ja düüsid on avatud. Võimalik probleem, mis vanni täitmisel võib tekkida, on õhumullid süsteemis. See võib düüsjugade süsteemi tööd häirida või sootuks takistada. Nii võib juhtuda vanni liiga kiirel täitmisel: sisendseadmeteni ja düüsideni viivatesse torudesse jääb õhku, kuid veetase tõuseb kiiresti üle torude avade ja kogu õhk ei jõua väljuda. Õhk jääb torudesse kinni ja kui seadme käivitatakse, siis püüab pump vett imeda, aga selles kohas on ainult õhk. Sellisel juhul ei saa pumpa konfigurierida ja ta töötab mõne aja ilma veeta. Avage paneelis pumpade ala luuk, võtke ettevaatlikult lahti pumba pealmine kiirühendus ja laske õhk välja. Kui ühendusest hakkab tulema vett, siis keerake kiirühendus oma kohale tagasi, lülitage pump sisse ja mõne sekundi pärast hakkab see korrektselt vett pumpama. Seda võib olla vaja mitu korda teha, enne kui kogu õhk süsteemist välja saab. Kui seade ka siis korralikult ei tööta, siis pöörduge abi saamiseks firma Westerberg klienditeeninduse poole.

4. Kaitsekaas

Kasutage vesimassaaživanni kaant alati, kui vanni parajasti ei kasutata, olenemata sellest, kas vann on tühi või täis. Alati, kui vanni parajasti ei kasutata, peab selle kaas olema vannile paigaldatud, suletud ja lukustatud, kui kaanel on lukud. See nõue on nii ohutuse huvides kui otsesest päikesevalgusest tingitud vananemise vältimiseks. Liigsest päikesevalgusest tulenevad kahjustused ei ole garantiiga hõlmatud.

PUHASTAMINE – ÜLDTEAVE:

Vearingluse puhastamine

Et vesi massaaživannis puhas püsiks, peab süsteemi kogunenud mustuse käsitsi eemaldama ja vette vajalikke kemikaale segama, tehes seda pideva ringluse käigus. Kõigil meie vannidel on selleks pump ja filter. Filter eemaldab vees või vee pinnal oleva mustuse. Nende vannide puhul kasutatakse filtreerimiseks keskmise jäme-

dusega paberfiltreid või tekstiilfiltreid. Vanni põhja langenud mustuse filtreerivad välja sealsed vee sissevõtu seadmed.

Vanni põhja jäänud osakesed, mida süsteem ei suutnud automaatselt eemaldada, tuleb eemaldada käsitsi, nt vesimassaaživanni jaoks mõeldud harjaga.

1. Ärge püüdke seadme ühenduste karpi lahti võtta. See ei sisalda osi, mida kasutaja saaks hooldada.
2. Tühjendage ja puhastage vesimassaaživann ning täitke uuesti värske veega.
3. Puhastage osakeste filtrit vähemalt üks kord nädalas.
4. Kõik vesimassaaživanni kasutajad peavad enne vanni minekut dušši võtma ja oma ujumisriided ära loputama. Kui lasete inimestel enne vanni sisenemist dušši võtta ja kogu seep hoolikalt maha loputada ning kasutada ujumisriiete pesemisel ainult loputamist, siis hoiate ära pesuainete ja seebi osakeste kogunemise vesimassaaživanni vette.
5. Väga tähtis on hoida vannipõhjas olev imemisava alati puhas ja mustusest vaba, sest muudu ummistub selle sõel. See aga võib teisi seadmeosi kahjustada ja vanni töö kvaliteeti vähendada. Ummistunud imemisava sõelast tulenevad kahjustused ei kuulu garantii alla.

Vee keemiline tasakaal

Vesi massaaživannis on puhas ja selge, kui selles sisalduvad kemikaalid on tasakaalus.

1. pH tasemed:

Esimene oluline näitaja on vee pH tase. pH taset mõõdetakse vahemikus 0 kuni 14, kus neutraalne on 7. Alla selle taseme on vesi happeline, üle selle aga aluseline.

Inimese silma pH tase on ligikaudu 7,5; vesi, mille pH tase on alla 7,2 või üle 7,8, paneb silmad kipitama. Kogemused näitavad, et enamik probleeme tulenevad liiga kõrgest pH tasemest. Ebaõige tase vähendab ka desinfitseerimisvahendi mõju. Lugege keemilise tasakaalu kohta rohkem meie eraldi kemikaalide juhendist.

2. Vee karedus:

Vee karedust määratakse vees lahustunud kaltsiumi- ja magneesiumisoolade koguse järgi. Karedas vees on neid lahustunud soolaid palju ja need hakkavad välja sadestuma, kui midagi ette ei võeta. Sadestused võivad põhjustada suuri kahjustusi vanni seintele, torudele, filtritele ning soojust ja muudele tehnilistele seadeldistele. Rootsisis on joogivesi üldjuhul pehme. Vee karedust ei ole võimalik kemikaalide lisamisega vähendada, kuid saab vältida sadestuste tekkimist.

3. esinfitseerimine:

Desinfitseerimisvahendid on kemikaalid, mis kõrvaldavad või neutraliseerivad vees olevaid mikroorganisme (baktereid, vetikaid, seeni, viiruseid). Mikroorganismid on väikesed (mikroskoopilised) organismid, mida ei ole palja silmaga näha ja mis satuvad pidevalt vihma, tuule ja suplejate kehadele vette. Kui neid ei kõrvaldata, võivad need vees ühelt inimeselt teisele üle kanduda (ning haigusi ja nakkusi põhjustada). Orgaanilised ained vannivees teevad selle häguseks. Tavaliselt kasutatakse kloori- või broomipõhiseid desinfitseerimisvahendeid, sest tegemist on kuumaveevanniga.

4. Vaht:

Vaht on suurte ja väikeste mullide ning vees olevate mustuseosakeste kogumik. Peamiselt põhjustab seda mustuse, kosmeetikatoodete, kehahooldustoodete jms segu, mis nahalt eralduvad ja vees ei lahustu. See mõjutab negatiivselt vee välimust ja puhtust.

5. Veeanalüüsijad:

On olemas mitu veeanalüüsijate tüüpi, mida tavaliselt kasutatakse kemikaalide ja desinfitseerimisvahendite mõju mõõtmiseks. Kemikaalid (pH) – desinfitseerimisvahendid (Br, O3) Tüübid:

- karp tablette ja skaalaga mõõtekruus,
- lakmuspaber karbis.

Hooldus

Filtrikasseti eemaldamine ja puhastamine

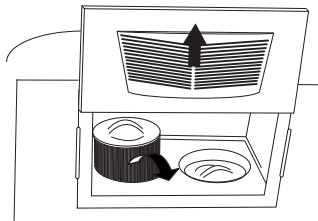
Vesimassaaživanni filtrikassett võib karedast veest väljasadestuvate mineraalidega ummistuda. Selle tulemusena võib vee läbivool väheneda. Soovitame filtrit kord nädalas puhastada.

Eemaldage filter, kui jätate vanni rohkem kui kaheks nädalaks kasutamata seisma.

1. Eemaldage filtri kaas.
2. Eemaldage filtrid. NB! Seadmetel Marstrand, Falsterbo ja Viken on ainult üks filter.
3. Puhastage filtrit tugeva survejoaga, et sellest kogu mustus välja uhta.
4. Leotage filtrit soojas vees ja Westerbergi filtripuhastusvedelikus, et kõik kehaõlid ja kogu rasvane mustus eemaldada.

Ärge kasutage filtri puhastamiseks kloori!

Kui kasutate tekstiilfiltrit, siis seda saate ka nõudepesumasinas pesta. Pärast filtri pesemist peab nõudepesumasina põhjalikult läbi loputama.

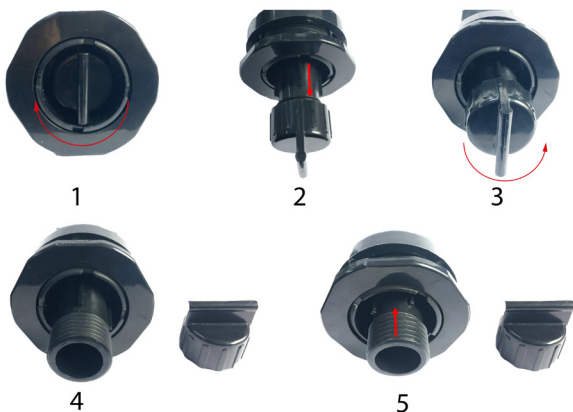


Nõuanded

1. Kui kasutate korpusesse või süvitatult paigaldatud seadet, siis tuleb vanni kontrollida, enne kui selle korpusesse / süvendisse tagasi panete, et poleks vaja teha lisakulutusi, kui siiski on tarvis hooldust.
2. Korpusesse või süvitatult paigaldatuna võib vanni alla jätta lame-dad tõstelindid, et seda oleks lihtsam järgmine kord välja tõsta.
3. Jälgige alati, et korpusesse või süvitatult paigaldatud vann on projekteeritud nii, et seda on lihtne hooldada. Kulud vannile juurdepääsu saamiseks ei ole garantiiga hõlmatud.
4. Ärge kasutage veesuunajat (vesimassaaži valikuks), kui veepump töötab. Juhtnuppu on surve all raske kasutada ja kahjustuste oht suureneb.

Vee vahetamine

Vesimassaaživannis tuleb vett vahetada 2-4 korda aastas.



Juhtpaneel



PÕHIKUVA

Jets – Düüsid	Cool – Jahe
Flip – Vahetus	READY – VALMIS
Light – Valgus	RANGE – VAHEMIK
Heat – Soojendus	FLTR – FILTER
Warm – Soe	

NAVIGEERIMINE

Navigeerimine ehk menüüs liikumine toimub juhtpaneeli kahe või kolme nupu abil. Kahe temperatuurinupuga juhtpaneelide puhul (soe ja jahe) saab navigeerimiseks kasutada mõlemat nuppu, et navigeerimine ja programmeerimine oleks lihtsam, kui kuvatakse üks temperatuuri ikoon.

Valgustuse nuppu LIGHT kasutatakse ka erinevate menüüde valimiseks ja neis navigeerimiseks.

Temperatuurinuppude tüüpiline kasutus võimaldab muuta seatud temperatuuri sel ajal, kui numbrid ekraanil vilguvad. Menüüde avamiseks vajutage LIGHT nuppu sel ajal, kui numbrid vilguvad.

Menüüdest väljumine toimub teatud nuppude vajutamiselega. Kui ootate mõned sekundid, siis naaseb juhtpaneel samuti tavarežiimi.

SELGITUS



Märgib teate teksti



Märgib seatud programmivalikut



Temperatuuri nupp, mida kasutatakse toiminguteks



Valgustuse nupp või konkreetne valikunupp „Select“, sõltuvalt juhtpaneeli konfiguratsioonist



Ooteaeg menüü viimase muutuse salvestamiseks



Ooteaeg (sõltuvalt menüüvalikust) algsele seadistusele naasmiseks, kui menüüseadistuse muutus tühistatakse.

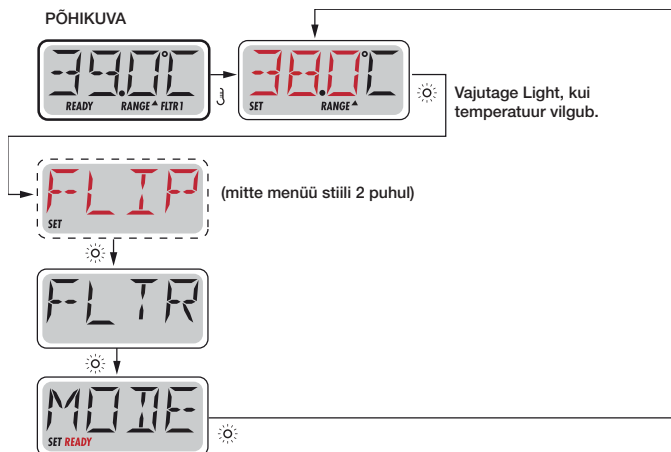


westerbergs

Juhtpaneel

KUVAD TÖÖ ALGUSES

Iga kord, kui süsteem sisse lülitatakse, kuvatakse rida numbreid. Pärast algustoiminguid ja numbreid läheb süsteem täitmise režiimi.



ETTEVALMISTAMINE JA TÄITMINE

Täitke vesimassaaživann kasutamiseks sobiva nivoo. Ärge unustage avada enne torusüsteemi täitmist kõiki klappe ja düüse, et võimalikult palju õhku saaks torustikust väljuda.

Kui toide juhtpaneelil sisse lülitatakse, siis käib ülemine ekraan läbi konkreetse näitude seeria. Need seeriad on normaalne funktsioon ja see näitab teavet vesimassaaživanni juhtsüsteemi konfiguratsiooni kohta.

PÕHIKUVA



Kui ootate põhimenüüs mõned sekundid, siis naaseb ekraan põhikuvale. Enamik muutusi jäävad salvestamata, kui ei vajutata lambi nupule Light ☀️ Vt eespool toodud selgitust.



Märgib menüüpunkti, mida ei pruugita kuvada, sest see sõltub tootjapoolsest konfiguratsioonist.

KÄIVITUMISREŽIIM – M019*

See režiim kestab 4-5 minutit, aga sellest saab ka käsitsi lahkuda, kui pumpadelt on lugem võetud ja nad on valmis. Samas peaks laskma toimingute seerial lõpuni joosta.



*M019 on teate kood.

Sõltumata sellest, kas käivitamine lõppes automaatselt või lõpetati käsitsi, naaseb süsteem automaatselt tavalisele soojenduse ja filtreerimise režiimile. Käivitamise ajal on soojendi deaktiveeritud, et täitmise protsess saaks lõpule jõuda ilma võimaluseta, et soojendus lülitub sisse vähese või puuduva veevoolu ajal. Miski ei alga automaatselt, aga pumpasid saab käivitada düüside nuppude „Jet“ abil. Kui vesimassaaživannil on ringluspump, siis saab käivitamise ajal selle valgustuse nupuga Light aktiveerida.

KÄIVITUMISE REŽIIMI LÕPETAMINE (ei ole soovitatav)

Käivitamise režiimi saab käsitsi lõpetada, vajutades ühte temperatuuri nuppudest „Temp“ (üles või alla nupp). Pange tähele, et kui te käivitamise režiimi eelnäidatud viisil käsitsi ei lõpeta, siis lõpeb see 4–5 minuti pärast automaatselt. Kontrollige, et pumbad oleksid täitunud.

Kui käivitamine on lõpule jõudnud, siis näitab ülemine ekraan seatud temperatuuri kui ajutist näitu. Samas ei näita ekraan veel jooksva temperatuuri näitu, mis on allpool ära toodud, sest selle näidu mõõtmiseks ja kuvamiseks on vaja, et läbi soojendi oleks ligikaudu minut aega vett voolanud.



PUMBAD

Vajutage üks kord düüside nuppu „Jets 1“, et lülitada pump nr 1 sisse või välja ja valida aeglane või kiire töö, kui see funktsioon on saadaval.

Kui võimalik, siis lülitub pump pärast ooteaja möödumist ise välja. Pumba nr 1 väikese kiiruse seadistusel on ooteaeg 30 minutit. Suure kiiruse seadistuse ooteaeg on 15 minutit.

Ilma ringluspumbata süsteemide puhul töötab pump nr 1 väikesel kiirusel, kui kompressor või teine pump samuti töötab. Kui vesimassaaživann on valmisoleku režiimis READY, siis saab pumba nr 1 aktiveerida ka iga poole tunni järel vähemalt üheks minutiks, et massaaživanni vee temperatuuri mõõta (tellitud mõõtmine). Seejärel saab süsteem soojendada vee valitud temperatuurini. Kui väike kiirus aktiveeritakse automaatselt, siis ei saa seda juhtpaneelilt deaktiveerida, kuigi samas saab käivitada suure kiiruse.

RINGLUSPUMBA REŽIIMID

Kui süsteemis on ringluspump, siis on see configureeritud töötama ühel kolmest viisist:

- 1 ringluspump töötab pidevalt (24 h), välja arvatud järjestikused 30 minutit, kui veetemperatuur ületab seatud temperatuuri 1,5 °C võrra (kõige tõenäolisemalt toimub see väga kuumas kliimas);
- 2 ringluspump töötab pidevalt, sõltumata vee temperatuurist;
- 3 programmeeritav ringluspump aktiveerub, kui süsteem kontrollib temperatuuri (tellitud mõõtmine), filtritsükli ajal, külmumisohu esinemisel või kui töötab ka teine pump.

Ringluspumba konkreetse režiimi on määranud tootja ja seda ei saa kohapeal muuta.

FILTREERIMINE JA OSOONIMINE

Kõigil Westerbergi vesimassaaživannidel on osoonigeneraator, mis tagab tõhusa veepuhastuse. See on spetsiaalne toode vesimassaaživannidele, mis neutraliseerib väga tõhusalt bakterid, viirused, hallitused ja vetikad. Samuti vähendab see kloori kasutust kuni 80%. Ringluspumpades töötab osoonigeneraator koos ringluspumbaga. Süsteem on tehases ette programmeeritud kahele filtritsüklile, mis töötavad, kui vann on sisse lülitatud ja configureeritud. Filtreerimise tööaega saab programmeerida.

KÜLMUMISKAITSE

Kui soojendi temperatuuriandurid tuvastavad piisavalt madala temperatuuri, siis aktiveerivad pumbad ja kompressor automaatselt külmumisvastase režiimi. Sõltuvalt asjaoludest töötavad pumbad ja kompressor kas pidevalt või regulaarsete ajavahemike järel.

EST

PUHASTUSTSÜKKEL (VALIKULINE)

Kui pump või kompressor (kui on paigaldatud) aktiveeritakse nupuvajutusega, siis käivitub 30-minutiline puhastussükkel, kui pump või kompressor on välja lülitatud või ooteaeg on möödunud. Pump ja osoonigeneraator töötavad 30 minutit (välja arvatud juhul, kui programmeeritud filtritsükkel juba töötab).

SEATUD TEMPERAATUURI MUUTMINE

Kui kasutate üles ja alla nuppudega (temperatuurinuppudega) juhtpaneeli, siis nende nuppude vajutamisel temperatuuri näit vilgub. Kui vajutate veel kord temperatuurinuppu, siis reguleeritakse seatud temperatuuri vastavalt nupu suunale. Kui LCD ekraan vilkumise lõpetab, siis soojendab vesimassaaživann vajadusel vee uue seatud temperatuurini. Temperatuuri saab seada vahemikus 16 °C kuni 40 °C.

NUPU ALL HOIDMINE

Kui vilkuvat temperatuurinäitu korral vajutatakse temperatuuri nuppu ja hoitakse seda allavajutatuna, siis jätkab temperatuur muutumist, kuni nupp vabastatakse. Kui seadmel on ainult üks temperatuuri nupp ja nupu all hoidmise ajal jõutakse temperatuurivahemiku piirini, siis jätkub protsess vastassuunas.

Massaaživannis vee soojendamiseks peab pump vett läbi soojendi ringi ajama. Seda pumpa nimetatakse soojendi pumbaks. Pump võib olla kas kahekiiruseline pump nr 1 või ringluspump. Kui soojendi pumbaks on kahekiiruseline pump nr 1, siis valmisoleku režiimis READY toimub veeringlus üks kord iga poole tunni järel, kasutades pumba nr 1 väikest kiirust, eesmärgiga säilitada ühtlane veetemperatuur, vett soojendada või temperatuuri näitu uuendada. Seda viimast nimetatakse „tellitud mõõtmiseks“. Puhkerežiimis REST saab soojendada ainult programmeeritud filtritsüklite ajal. Kuna toimub ainult tellitud mõõtmine, siis on võimalik, et jooksvat temperatuuri ei näidata ekraanil enne, kui soojendi pump on ühe või kaks minutit töötanud.

RINGLUSE REŽIIM

Kui vesimassaaživann on konfigureeritud 24 h ringlusele, siis tavajuhul töötab ringluspump pidevalt. Kuna soojendi pump töötab pidevalt, siis hoiab massaaživann seatud veetemperatuuri ja vajadusel toimub vee soojendamine valmisoleku režiimis READY ilma tellitud mõõtmise pumbatöötä.

Puhkerežiimis REST soojendatakse massaaživanni vett seatud temperatuurini ainult programmeeritud filtritsüklite ajal, kuigi ringluse režiimis toimub pidevalt vee filtreerimine.



Ooterežiimis REST ei toimu tellitud mõõtmist ja soojendamine toimub ainult filtritsüklite ajal. Juhtpaneel ei näita alati jooksvat temperatuuri.



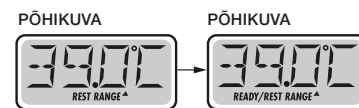
Põhikuva näitab kirja „RUN PUMP FOR TEMP“ („temperatuuri näitamiseks aktiveeri pump“), kui filtreerimispuump ei ole tunni aja jooksul töötanud.

Põhikuva näidatakse tavajuhul filtritsüklite ajal ja siis, kui vesimassaaživann on kasutuses.

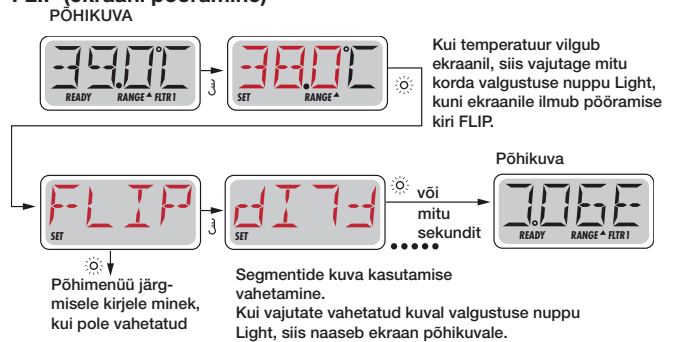
Kui filtripump ei ole tund aega või kauem töötanud ja juhtpaneelil vajutatakse mingit funktsiooninuppu PEALE valgustuse nupu Light, siis hakkab pump tööle koos soojendiga, et temperatuuri mõõta ja näidata.

VALMISOLEKU REŽIIM READY JA OOTEREŽIIM REST

Ekraanile kuvatakse kiri READY/REST, kui ekraan on ooterežiimis ja vajutatakse düüside nuppu „Jets 1“. Siis eeldatakse, et vesimassaaživann on kasutuses, ja toimub vee soojendamine seatud temperatuurini. Pumba nr 1 suurt kiirust saab sisse ja välja lülitada, aga pumba nr 1 väike kiirus töötab kuni seatud temperatuurini saavutamiseni või ühe tunni möödumiseni. Ühe tunni pärast naaseb süsteem ooterežiimi REST. Seda režiimi saab lähtestada ka režiimide menüüs soojendi režiimi muutes.



FLIP (ekraani pööramine)



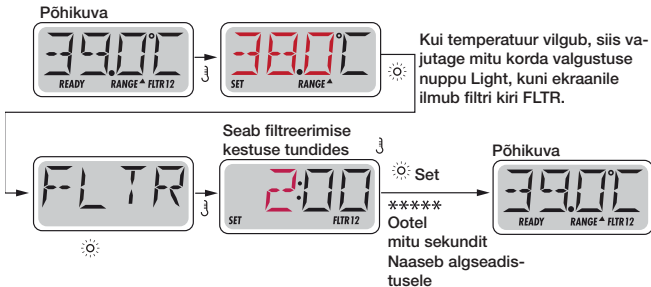
NB: Teatud juhtpaneelidel võib olla spetsiaalne pööramise nupp FLIP, millega kasutaja saab ekraani ühe nupuvajutusega ümber pöörata.

LUKUSTAMINE

Lukustamise funktsiooni hoiab ära funktsioonide soovimatu kasutamise või temperatuuri soovimatu muutmise. Temperatuuri seadmise funktsiooni lukustamiseks vajutage üles nuppu ja seejärel mitu korda valgustuse nuppu, kuni juhtpaneelile ilmub lukustuse kiri „LOCK“. Nüüd vajutage kolm korda üles nuppu. Juhtpaneeli lukustamiseks vajutage üles nuppu ja seejärel korduvalt valgustuse nuppu Light, kuni juhtpaneelile ilmub lukustuse kiri „LOCK“. Nüüd vajutage üles nuppu, valgustuse nuppu Light, üles nuppu, üles nuppu ja valgustuse nuppu Light. Temperatuuri seadmise funktsiooni ja juhtpaneeli lukustusest vabastamiseks vajutage ja hoidke üles nuppu ja seejärel vajutage kaks korda valgustuse nuppu Light. Kolme sekundi pärast vabaneb juhtpaneel lukustusest.

ESMANE FILTREERIMINE

Filtriüksleid näidatakse koos kestusega. Iga seadistust saab ühe tunni kaupa reguleerida. Filtriükskel nr 1 ja filtriükskel nr 2 (kui on aktiveeritud) seatakse sama kestusega.



Kui filtriükskel nr 2 on aktiveeritud, siis kuvatakse ekraanile kiri „Filter 2“.

Kui filter on deaktiveeritud, siis kuvatakse kiri „Filter 1“.

PUHASTUSTSÜKLID

Sanitaartingimuste tagamiseks tühjendatakse torud veest, kasutades teiseid pumpe ja/või kompressorit, mis töötab iga filtriükskli alguses lühikest aega.

ÜLDISED TEATED



Täitmise režiim – M019

Täitmise režiim käivitub iga kord, kui vesimassaaživann sisse lülitatakse. Täitmise režiimi eesmärgiks on võimaldada kasutajal pumbad sisse lülitada ja käsitsi kontrollida, kas pumbad on täidetud (õhust vabastatud) ja vesi voolab korralikult. Tavaliselt nõuab see kummagi pumba eraldi jälgimist ja tavatöö käigus ei saa seda teha. Täitmise režiim kestab neli minutit, kuigi selle saab ka varem temperatuuri nupu vajutamisega lõpetada (samal ajal ei ole see soovitatav). Täitmise režiimis soojendi ei tööta.

MÄRKUS! Kui teie vesimassaaživannil on ringluspump, siis aktiveeritakse see täitmise režiimis düüsi nr 1 kasutamisega. Ringluspump hakkab automaatselt tööle, kui täitmise režiim lõpeb.

Veetemperatuur on teadmata

Temperatuuri kuvatakse, kui pump on ühe minuti töötanud.



Liiga külm – külmumiskaitse

Andur on tuvastanud külmumislähedased tingimused või täiendav külmumise lüliti on sulgunud ning kõik pumbad ja kompressor on aktiveeritud. Kõik pumbad ja kompressor töötavad vähemalt neli minutit, kuni potentsiaalsed külmumise tingimused on lõppenud või kuni täiendav külmumise lüliti on avanenud.

Teatud juhtudel võib külmumiskaitse protsessi käigus pumpe käivitada ja peatada ning soojendil töötada lasta.

See on tööteade ning ei tähenda tõrget.



Vesi on liiga kuum (OHS) – M029

Üks veetemperatuuri anduritest on tuvastanud, et veetemperatuur massaaživannis on 43,3 °C ja vesimassaaži funktsioonid on deaktiveeritud. Süsteem lähtestub automaatselt, kui veetemperatuur massaaživannis langeb alla 42,2 °C. Kontrollige, kas on tegemist pumba liigse tööga või kõrge ümbritseva temperatuuriga.



Kaitselüliti – blokeeritud sisendpump* – M033

See veeteade näitab, et vaakumlüliti on sulgunud. See juhtub sisselaske probleemide puhul, vältimaks võimalikku ohtu, et miski jääb sisselaskesse kinni. (NB: mitte kõigil vesimassaaživannidel ei ole seda funktsiooni.)



*Selle teate lähtestamiseks vajutage juhtpaneelil ülal mis tahes nuppu.

SOOJENDIGA SEONDUVAD TEATED

Soojendi väiksem voolumaht (HFL) – M016

Veevool läbi soojendi võib olla liiga väike, et soojust kütteelemendilt ära kanda. Soojendi käivitub uuesti ühe minuti pärast. Vt allpool: „Veevooluga seotud kontrollid“.



Soojendi väiksem voolumaht (FL) – M017

Veevool läbi soojendi võib olla liiga väike, et soojust kütteelemendilt ära kanda ja soojendi on deaktiveeritud. Vt allpool: „Veevooluga seotud kontrollid“. Kui probleem on kõrvaldatud, siis vajutage mis tahes nuppu, et soojendi lähtestada ja uuesti käivitada.



Soojendi võib olla kuiv* – M028

Soojendi võib olla kuiv või käivitumiseks ebapiisava veehulgaga. Vesimassaaživann lülitub 15 minutiks välja. Vajutage mis tahes nuppu, et soojendi lähtestada ja käivitada. Vt allpool: „Veevooluga seotud kontrollid“.



Soojendi on kuiv* – M027

Soojendil on käivitumiseks liiga vähe vett. Massaaživann lülitub välja. Kui probleem on kõrvaldatud, siis vajutage mis tahes nuppu, et soojendi lähtestada ja käivitada. Vt allpool: „Veevooluga seotud kontrollid“.



Soojendi temperatuur on liiga kõrge (OHH)* – M030

Üks veetemperatuuri anduritest on tuvastanud soojendis temperatuuri 47,8 °C ja vesimassaaživann on välja lülitunud. Kui veetemperatuur on langenud alla 42,2 °C, siis saate seadme mis tahes nupuga lähtestada. Vt allpool: „Veevooluga seotud kontrollid“.



Koos teiste teadetega võib ilmuda lähtestamise teade.

Teatud tõrgete puhul on vaja seadme toide välja ja uuesti sisse lülitada.



Veevooluga seotud kontrollid

Kontrollige, kas veenivoo võib olla liiga madal, kas midagi võib blokeerida sisselaset, kas klapid võivad olla suletud, kas süsteemis võib olla õhumulle, kas liiga palju düüse võib olla suletud ja kas pump võib olla täitmata. Isegi kui vesimassaaživann on välja lülitatud, võivad teatud süsteemid aktiveerida teatud seadeldisi, et temperatuuri jälgida või külmumiskaitse sisse lülitada.

*Selle teate lähtestamiseks vajutage juhtpaneelil ülal mis tahes nuppu.



ANDURITEGA SEONDUVAD TEATED

Halb andurite tasakaalustus – M015

Temperatuuriandurid võivad olla mõne kraadi võrra sünkroonist väljas. Pöörduge teeninduskeskuse poole.



Halb andurite tasakaalustus* – M026

Temperatuuriandurid on KINDLASTI sünkroonist väljas. Halb andurite tasakaalustus on kestnud juba vähemalt tundi aega. Pöörduge teeninduskeskuse poole.



Andurite tõrge – andur A: M031, andur B: M032

Temperatuuri andur või anduri vooluahel on rikkis. Pöörduge teeninduskeskuse poole.



MUUD TEATED

Side puudub

Juhtpaneel ei saa süsteemiga ühendust. Pöörduge teeninduskeskuse poole.



Tootmiseelne tarkvara

Juhtsüsteemis töötab test-tarkvara. Pöörduge teeninduskeskuse poole.



°F or °C asemel on °T

Juhtsüsteem töötab testrežiimis. Pöörduge teeninduskeskuse poole.



*Selle teate lähtestamiseks vajutage juhtpaneelil ülal mis tahes nuppu.

SÜSTEEMIGA SEONDUVAD TEATED

Mälu tõrge – vale kontrollsumma – M022

Sisselülitamisel oli süsteemi kontrollsumma vale. See näitab probleemi süsteemi püsivaraga (operatsioonisüsteemiga) ja teil tuleb kindlasti teeninduskeskuse poole pöörduda.



Mälu hoiatus – jätkuv mälu lähtestamine* – M021

See kuvatakse iga kord pärast süsteemi konfiguratsiooni muutmist. Pöörduge tarnija või hoolduskeskuse poole, kui see teade ilmneb muul ajal peale süsteemi käivitamise või pärast seda, kui süsteem on juba mõnda aega normaalselt töötanud.



Mälu tõrge – kellaaja tõrge* – M020 – mitte mudelil BP1500

Pöörduge tarnija või hoolduskeskuse poole.



Konfiguratsiooni tõrge – vesimassaaživann ei käivitu

Pöörduge tarnija või hoolduskeskuse poole.



Maanduse tõrge – süsteem ei suutnud testida / aktiveerida lekkevoolu kaitset – M036

AINULT PÕHJA-AMEERIKAS See võib näidata ebaturvalist paigaldust. Pöörduge tarnija või hoolduskeskuse poole.



Pump on sisselülitatuse asendisse jäänud – M034



westerbergs

Vesi võib olla liiga kuumaks muutunud.

LÜLITAGE VESIMASSAAŽIVANN VÄLJA. ÄRGE MINGE VETTE.

Pöörduge tarnija või hoolduskeskuse poole



Pump on sisselülitatuse asendisse jäänud, kui toide viimati välja lülitati – M035

LÜLITAGE VESIMASSAAŽIVANN VÄLJA. ÄRGE MINGE VETTE.

Pöörduge tarnija või hoolduskeskuse poole.



*Selle teate lähtestamiseks vajutage juhtpaneelil ülal mis tahes nuppu.

MEENUTUSTEATED

Üldine hooldusabi

Meenutusteated saab eelistuste menüü PREF kaudu välja lülitada. Tootja saab meenutusteateid individuaalselt valida. Neid saab täielikult välja lülitada või seada konkreetsele mudelile piiratud arvu teateid. Tootja saab seada igale meenutusele sageduse (nt iga seitsme päeva järel). Kuvatava meenutusteate lähtestamiseks vajutage temperatuuri nuppu.

Näidatakse regulaarselt, nt iga seitsme päeva järel.

Kontrollige testkomplekti abil pH taset ja reguleerige seda sobivate kemikaalide abil.

Teade vaheldub tavakuvaga.



Näidatakse regulaarselt, nt iga seitsme päeva järel.

Kontrollige testkomplekti abil desinfitseerimisvahendi ja muude kemikaalide taset vees ning reguleerige seda sobivate kemikaalide abil.

Teade vaheldub temperatuuri ja tavakuvaga.



Näidatakse regulaarselt, nt iga 30 päeva järel.

Puhastage filtrit, järgides tootja juhiseid.

Teade vaheldub temperatuuri ja tavakuvaga.



Näidatakse regulaarselt, nt iga 30 päeva järel.

Lekkevoolu kaitse on tähtis kaitseeseadeldis ja seda peab regulaarselt testima, et oleks tagatud selle korrektne toimimine.

Kõik kasutajad peavad olema selgeks saanud, kuidas testida ohutult lekkevoolu kaitset, mis on osa vesimassaaživanni paigaldisest. Lekkevoolu kaitsmel on testimise nupp TEST ja lähtestamise nupp RE-SET, millega kasutaja saab kontrollida, kas kaitse toimib korrektselt. Teade vaheldub temperatuuri ja tavakuvaga.



Hoiatus!

Kui esineb külmumise oht, siis peate lekkevoolu kaitsme koheselt lähtestama, et vesimassaaživann ei saaks kahjustada. Lõppkasutajal peab alati olema võimalik lekkevoolu kaitset regulaarselt testida ja lähtestada.

Näidatakse regulaarselt, nt iga 90 päeva järel.

Vahetage massaaživanni vett regulaarselt, et säilitada vee hügieenilisus ja keemiline tasakaal.

Teade vaheldub temperatuuri ja tavakuvaga.



Näidatakse regulaarselt, nt iga 180 päeva järel.

Vinüülkaant tuleb puhastada ja hooldada, tagamaks vesimassaaživanni maksimaalse tööea.

Teade vaheldub temperatuuri ja tavakuvaga.



Näidatakse regulaarselt, nt iga 180 päeva järel.

Puidust paneeli ja mööblit tuleb puhastada ja hooldada vastavalt tootja juhistele, et tagada vesimassaaživanni maksimaalne tööiga.

Teade vaheldub temperatuuri ja tavakuvaga.



Näidatakse regulaarselt, nt iga 365 päeva järel.

Filtrit tuleb regulaarselt vahetada, et tagada hügieenilisus ja kindlustada vesimassaaživanni korrektne toimimine.

Teade vaheldub temperatuuri ja tavakuvaga.



Vastavalt vajadusele.

Paigaldage uus mineraalikassett.

Teade vaheldub temperatuuri ja tavakuvaga.





westerbergs

Tõrkeotsing

PROBLEEM	VÕIMALIK PÕHJUS	LAHENDUS
Hägune vesi	Määrduvad filter	Puhastage filtrit
	Valesti puhastamine	Reguleerige pH-tase soovitud vahemikku
	Tahked osakesed / orgaanilised ained vees	Tehke vesimassaaživannile šoki-desinfitseerimine
	Vett pole õigeaegselt vahetatud	Käivitage düüsipump(pumbad) ja puhastage filter
		Tühjendage vesimassaaživann ja täitke uuesti
		Lisage desinfitseerimisvahendit
Vesi lõhnab pahasti	Vees on liiga palju orgaanilisi aineid	Tehke vesimassaaživannile šoki-desinfitseerimine
	Valesti puhastamine	Lisage desinfitseerimisvahendit
	Madal pH-tase	Reguleerige pH-tase soovitud vahemikku
Kloori lõhn	Kloori sisaldus on liiga kõrge	Tehke vesimassaaživannile šoki-desinfitseerimine
	Liiga madal pH-tase	Reguleerige pH-tase soovitud vahemikku
Hallituse lõhn	Bakterite või vetikate vohamine	Tehke vesimassaaživannile šoki-desinfitseerimine. Kui probleem on silmaga näha ja ära ei kao, siis tühjendage vann, puhastage ja täitke uuesti
Orgaaniliste ainete kogunemine / mustuse kiht vesimassaaživanni ümber	Õlide ja mustuse kogunemine	Pühkige mustuse kiht puhta lapiga ära, kui vaja. Tühjendage vesimassaaživann. Kasutage sobivat töövahendit ja puhastusainet, et mustuse kiht eemaldada, ja täitke vann uuesti
Vetikate vohamine	Kõrge pH-tase	Tehke vesimassaaživannile šoki-desinfitseerimine ja reguleerige pH taset
	Madal desinfitseerimisvahendi tase	Tehke vesimassaaživannile šoki-desinfitseerimine ja reguleerige desinfitseerimisvahendi taset
Silmade ärritus	Madal pH-tase	Reguleerige pH-taset
	Madal desinfitseerimisvahendi tase	Tehke vesimassaaživannile šoki-desinfitseerimine ja reguleerige desinfitseerimisvahendi taset
Nahaärritus / lõõve	Ebahügieeniline vesi	Tehke vesimassaaživannile šoki-desinfitseerimine ja reguleerige desinfitseerimisvahendi taset
	Vaba kloori tase üle 5 ppm	Vähendage vaba kloori taset alla 5 ppm, enne kui vesimassaaživanni kasutate
Plekid	Vale aluselisuse tase ja/või liiga madal pH-tase või liiga palju rauda või vaske vees	Reguleerige pH-taset ja aluselisust. Kasutage metallipärssijat
Sadestused	Palju kaltsiumi vees. Liiga kõrge pH-tase	Reguleerige pH-taset. Kui sadestusi tuleb eemaldada, siis tühjendage vesimassaaživann, eemaldage sadestused ja tasakaalustage vee kemikaalisisaldus
Vesimassaaživann ei tööta	Elektrivoolu pole	Kontrollige toiteallikat
	Lekkevoolu kaitse on rakendunud	Lähtestage lekkevoolu kaitse. Pöörduge kindlasti teeninduskeskuse poole
	Soojendi temperatuuripiiraja on rakendunud	Ühendage toide vähemalt 30 sekundiks lahti ja lähtestage soojendi temperatuuripiiraja
		Kui lähtestamine ei õnnestu, siis kontrollige, kas filtrid on oma kohtadel. Kui probleem jääb püsima, siis pöörduge teeninduskeskuse poole
Vesimassaaživann ei soojene. Düüsid ja lambid ei tööta (valmisoleku näidiklamp Ready ja toite näidiklamp Power vilguvad)	Sisse-ehitatud rõhukaitse on avatud	Kontrollige kassetfiltrit. Sisse-ehitatud rõhulüliti on lähtestatud, kui veevool läbi soojendi on lähtestatud. Pöörduge teeninduskeskuse poole, kui lüliti sagedasti rakendub
	Ringluspumba termokaitse on rakendunud	Kontrollige kassetfiltrit ja torude paigaldust. Lülitage vesimassaaživanni toide välja. Laske ringluspumbal maha jahtuda. Ringluspumba termokaitse on lähtestatud, kui pump on maha jahtunud ja toide on uuesti sisse lülitatud. Pöörduge teeninduskeskuse poole, kui ringluspumba termokaitse sagedasti rakendub
Nõrk või ebaühtlane düüside töö	Veenivoo liiga madal	Täitke vann veega
	Filtrid määrduvad	Puhastage filter
	Õhuklapp suletud	Avage õhuklapp
	Düüs suletud	Avage düüs
Lamp ei tööta	Lambi juhe või kinnitus on vale	Asendage lambi kinnitus
	Lamp on katki	Asendage lamp
Toite näidiklamp vilgub (vesimassaaživanni ei õnnestu käivitada)	Soojendi temperatuuripiiraja on rakendunud	Ühendage toide vähemalt 30 sekundiks lahti ja lähtestage soojendi temperatuuripiiraja. Kontrollige, et filtrid poleks ummistunud. Pöörduge teeninduskeskuse poole, kui tõrge püsib
Valmisoleku näidiklamp Ready vilgub	Temperatuuriandur on rakendunud	Lülitage toide vähemalt 30 sekundiks välja, kui selle näidiklamp vilgub. Pöörduge teeninduskeskuse poole, kui vilkumine püsib



westerbergs

Varuosade loetelu



NR.	VARUOSA
1	SIRGE SPA PADI
2	KÖVER SPA PADI
3	VEE SUUNAJA
4	ÕHUREGULAATOR MIN/MAKS
5	VÄIKE LED LAMP, VIKEN DJURSHOLM
6	SUUR LED LAMP, VIKEN DJURSHOLM SUUR LED LAMP, MARSTRAND FALSTERBO
7	PANEEL BALBOA TP600 PANEEL BALBOA TP800 PANEEL KATTEPANEEL TP600 PANEEL KATTEPANEEL TP800
8	2" KROOMITUD DÜÜS
9	2.5" KROOMITUD DÜÜS
10	3" KROOMITUD DÜÜS
11	3" KROOMITUD PÖORLEV DÜÜS
12	4" KROOMITUD DÜÜS
13	IMIOTSIK
14	1" KROOMITUD RINGVOOLU DÜÜS

EST



Tarne / paigalduse kontrollnimekiri:

- Kas vanni pakend oli kohaletoimetamisel terve?
- Ka lahtipakkimisel oli vannil mingeid nähtavaid kahjustusi (paneelid, kere, kaas)?
- Lugege vesimassaaživanni juhend hoolikalt läbi.
- Kas vanni alus on firma Westerbergs juhiste kohaselt ette valmistatud?
- Paigaldage vann firma Westerbergs juhiste kohaselt.
- Enne veega täitmist kontrollige, et kõik pumbaühendused on hermeetilised.
- Täitmise ajal kontrollige, et ei esine lekkeid.
- Lülitage vanni toide sisse ja laske süsteemil end lõpuni konfigureerida (umbes 5 min).
- Testige vee keemilist tasakaalu ja vajadusel reguleerige seda kemikaalitoodetega kaasaolevate juhiste kohaselt.

SE

Westerbergs Badrum
Telefon: 035-15 45 50
Fax: 035-15 45 99
info@westerbergs.com
www.westerbergs.com

NO

Westerbergs Baderom
Telefon: 69 35 15 40
Telefaks: 69 35 15 45
info@westerbergs.no
www.westerbergs.no

FI

Westerbergs
Puh: 0207 43 5000
Fax: 0207 43 5001
info@westerbergs.fi
www.westerbergs.fi

ENG

Westerbergs Bathroom
Tel: +46 35 15 45 50
Fax: +46 35 15 45 99
info@westerbergs.com

EST