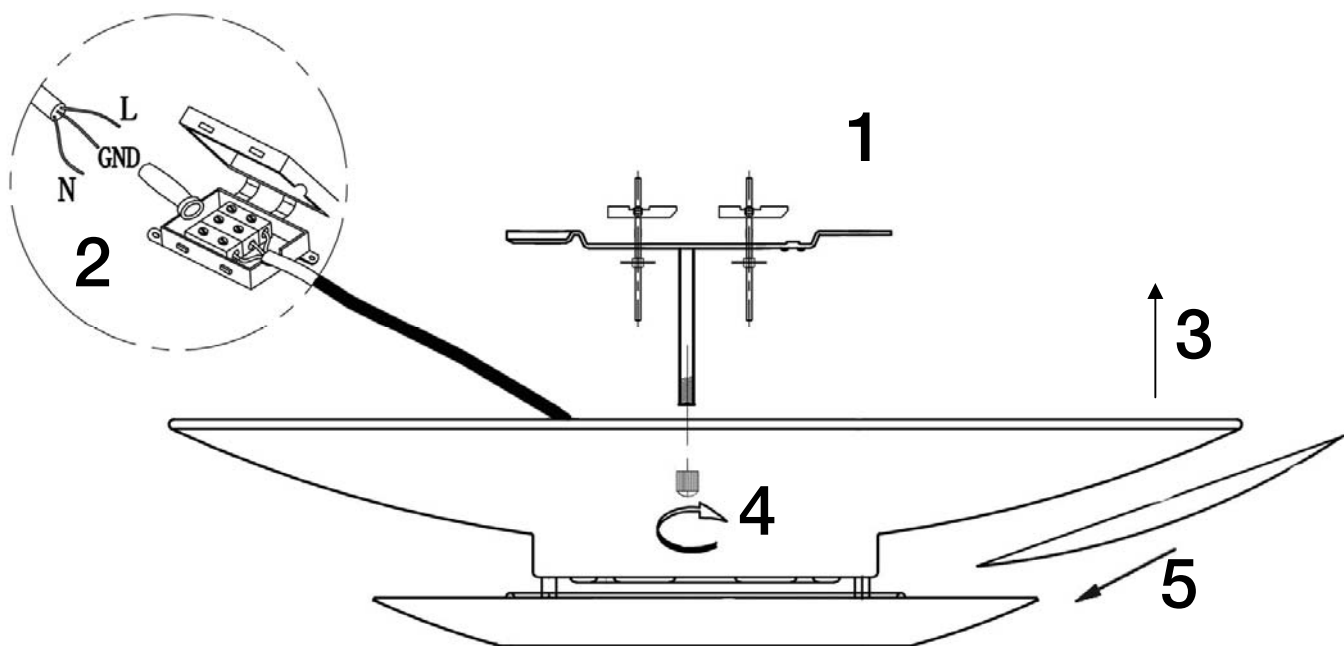


INSTRUCCIONES DE MONTAJE
ASSEMBLING INSTRUCTIONS
ARTÍCULO/ *ITEM* : 148277, 148193

ATENCIÓN: Schuller recomienda la utilización de balancines suministrados en la instalación de esta plafón
CAUTION: Schuller recommends to use included special screws when installing this ceiling lamp.



NOTA: Para evitar riesgos, si el cable eléctrico de este artículo sufre algún daño, deberá ser reparado por personal cualificado.

IMPORTANT NOTICE: For safety reasons, if the electrical wire of this item has any damage, it must be repaired by qualified staff.