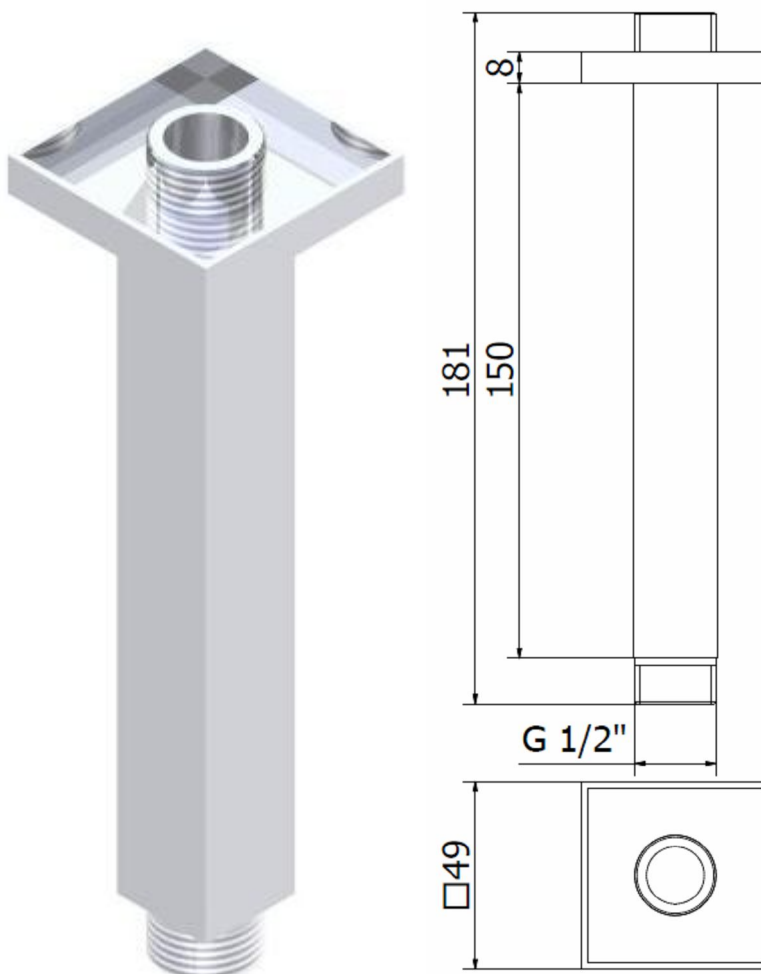


## 1672 45 BRAZO TECHO KENJO 1672 45 KENJO ROOF SHOWER ARM



### Características

- 1) Cuerpo y florón realizados en latón según UNE-EN 1982.
- 2) Cromado según EN 248.

### Features

- 1) Body and cover made in brass according to UNE-EN 1982.
- 2) Chrome plated according to EN 248.