

DELUXE

istruzioni
instructions
instructions de montage
Bedienungsanleitung
instrucciones



68045



68076



AVVERTENZE PER L' USO E LA MANUTENZIONE

- Il presente manuale è parte integrante del prodotto.
- È necessario conservarlo in buono stato e per tutto il ciclo di vita del prodotto.
- Vi consigliamo di leggere attentamente il presente manuale e tutte le disposizioni ivi contenute prima di utilizzare e installare il prodotto.
- L'installazione dovrà essere effettuata da personale qualificato, conformemente ai regolamenti in vigore.
- Il costruttore declina ogni responsabilità in caso di utilizzazione del prodotto con finalità diverse da quelle previste.
- Non disperdere resti di imballaggio nell'ambiente.
- Non creare ostacoli al passaggio dell'acqua.
- Evitare, in ogni caso, l'utilizzo di spugne metalliche o abrasive o di detersivi o prodotti abrasivi che potrebbero danneggiare le superfici.
- Soprattutto nel caso di nuove installazioni, onde evitare che impurità o detriti possano giungere all'interno della rubinetteria dando origine a problemi di funzionamento, spurgare l'impianto prima di mettere in esercizio i prodotti.
- Pulire esclusivamente con acqua e sapone. Risciacquare abbondantemente e asciugare con un panno morbido.
- Si consiglia, per una più lunga durata del miscelatore e della cartuccia, l'installazione di rubinetti filtro a monte del miscelatore.



WARNINGS FOR THE USE AND MAINTENANCE

- This manual is an integral part of the product.
- Keep it in good conditions and at hand throughout product's life.
- We recommend reading carefully this manual and all the instructions contained before using and installing the product.
- The installation should be made by qualified staff in compliance with regulations in force.
- The manufacturer is not liable in case of use of the product with purposes other than those provided for.
- Do not leave the residues of the packaging in the home environment.
- Do not hinder the water flow.
- Totally avoid using metallic or abrasive sponges and detergents or abrasive products in order not to damage the surfaces.
- Especially with new installations, in order to prevent impurities or debris penetrating into the tap and causing working problems, purge the system before activating the mixer.
- Clean only with water and soap. Carefully rinse and dry with a soft cloth.
- In order to maintain the mixer and its cartridge in the best and long-lasting conditions, we suggest to fit under-top valves with filter.



AVERTISSEMENTS POUR L'UTILISATION ET ENTRETIEN

- Ce manuel est une partie intégrante du produit.
- Il faut le conserver en bon état et à portée pendant tout le cycle de vie du produit.
- Nous conseillons de lire attentivement ce manuel et toutes les consignes qui s'y trouvent avant d'utiliser et d'installer le produit.
- L'installation devra être effectuée par du personnel qualifié et conformément aux réglementations en vigueur.
- Le constructeur décline toute responsabilité en cas d'utilisation du produit dans des buts différents de ceux prévus.
- Ne pas abandonner les résidus de l'emballage dans l'environnement domestique.
- Ne pas faire obstacle au passage de l'eau.
- Éviter absolument d'utiliser des éponges métalliques ou abrasives et des détergents ou produits abrasifs afin de ne pas abîmer les surfaces.
- Surtout en cas de nouvelles installations, et afin d'éviter que des impuretés ou des débris arrivent à l'intérieur du robinet et causer des problèmes de fonctionnement, purger le système avant d'activer les produits.
- Nettoyer uniquement à l'eau et au savon. Rincer soigneusement et sécher avec un chiffon doux.
- On conseille, pour une plus longue durée du mélangeur et de la cartouche, l'installation de robinets filtre sur les flexibles/tuyaux de raccordement.



HINWEISE FÜR DIE VERWENDUNG UND REINIGUNG

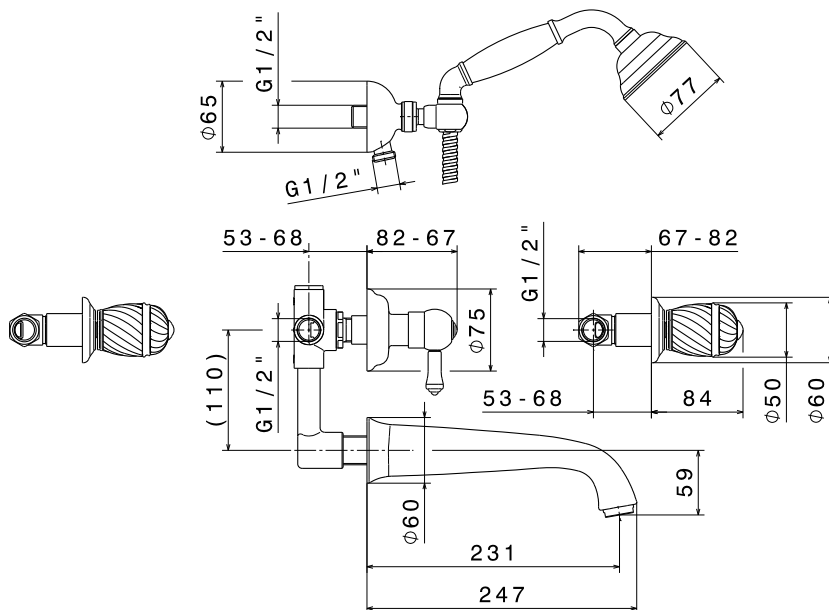
- Das vorliegende Handbuch ist Bestandteil des Produktes.
- Es soll im Handbereich und in perfektem Zustand während des ganzen Lebenszyklus des Produktes aufbewahrt werden.
- Es ist empfehlenswert, das vorliegende Handbuch und alle darin enthaltenen Informationen sorgfältig zu lesen, bevor das Produkt zu montieren und anzuwenden.
- Die Montage soll von Fachpersonal unter Beachtung der gültigen Vorschriften durchgeführt werden.
- Der Hersteller lehnt jegliche Verantwortung für die unsachgemäße Verwendung des Produktes ab.
- Keine Rückstände der Verpackung im Haushaltsbereich unbewacht lassen.
- Die Wasserdurchgänge nicht verstopfen.
- Keine Metall- bzw. Abrasive schwammen, Reinigungsmittel und Schleifmittel verwenden, um zu vermeiden, dass die Oberfläche beschädigt wird.
- Vorallem, wenn es sich um neue Installationen handelt sollte man, bevor man die neuen Produkte in Betrieb nimmt, die Anlage reinigen, um zu verhindern, dass Verunreinigungen und Ablagerungen in die Armaturen gelangen, welche Funktionsstörungen verursachen könnten.
- Nur mit Wasser und Seife reinigen, sorgfältig ausspülen und mit einem weichen Tuch austrocknen.
- Zu einer längeren Dauer des Mischers und der Kartusche, wird es empfohlen, Untertisch-Filterhähne zu installieren.



ADVERTENCIAS PARA EL USO Y MANUTENCIÓN

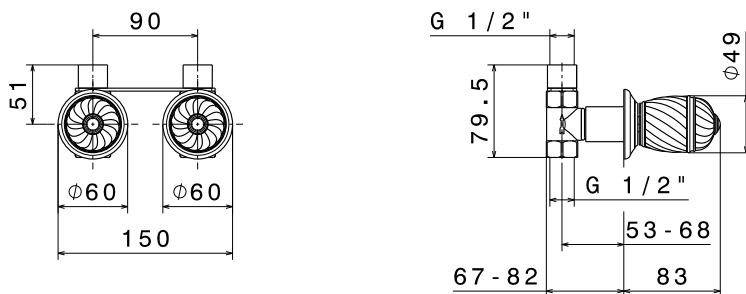
- El presente manual es parte integrante del producto.
- Es necesario guardar el manual en buen estado y durante todo el ciclo de vida del producto.
- Les aconsejamos que lean con cuidado el presente manual y todas las disposiciones contenidas antes de utilizar e instalar el producto.
- La instalación tendrá que ser efectuada por personal calificado conformemente a los reglamentos en vigor.
- El constructor declina todo tipo de responsabilidad en caso de utilización del producto con finalidades diferentes de aquellas previstas.
- No tiren los restos de los embalajes al medio ambiente. No creen obstáculos de ninguna forma el pasaje de agua.
- Eviten, de todas formas, la utilización de esponjas metálicas o abrasivas o detergientes o productos abrasivos que podrían perjudicar las superficies.
- Sobre todo en caso de nuevas instalaciones, para evitar que impurezas o residuos puedan alcanzar el interior del grifo causando problemas de funcionamiento, purgar la instalación antes de poner en funcionamiento el producto.
- Limpian exclusivamente con agua y jabón. Enjuaguen abundantemente y sequen con un trapo limpio.
- Se recomienda, para una mayor duración del mezclador y su cartucho, la instalación de filtros agua arriba del mezclador.

68045



Si certifica che tutte le parti e i componenti contenuti in questo prodotto (L.166/2009), sono stati accuratamente controllati e collaudati nei nostri stabilimenti.

68076



Si certifica che tutte le parti e i componenti contenuti in questo prodotto (L.166/2009), sono stati accuratamente controllati e collaudati nei nostri stabilimenti.

68045

I FASE 1 Fissaggio e connessione miscelatore

Installare il miscelatore dotato di protezione come indicato nelle figure.

GB PHASE 1 Mixer fastening and connection

Install the mixer equipped with protection as shown in the pictures.

F ÉTAPE 1 Fixation et connexion mitigeur

Installer le mitigeur muni de protection ainsi qu'indiqué dans les figures.

D SCHRITT 1 Montage und Verbindung des Mischers

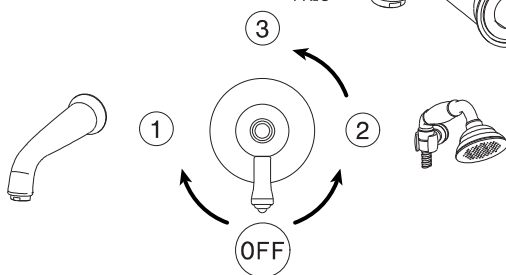
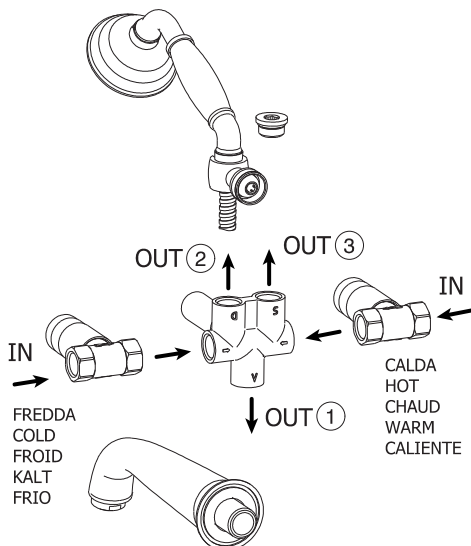
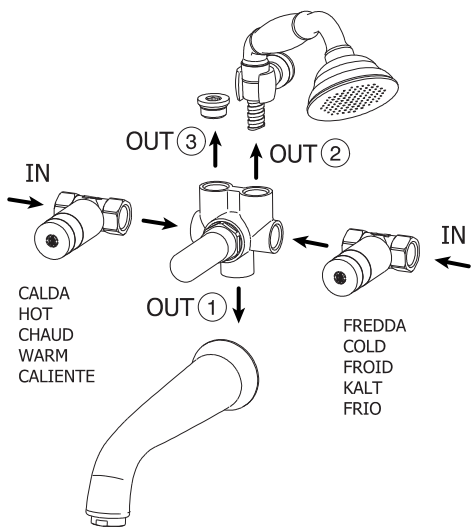
Den Mischer mit Schutz wie abgebildet montieren.

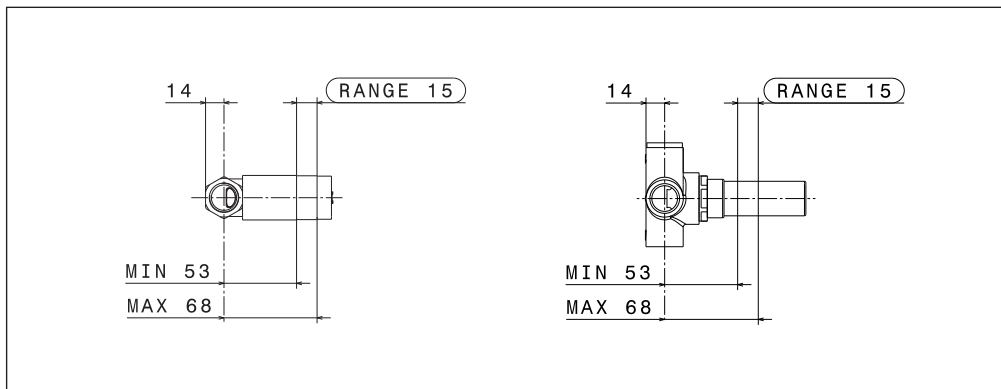
E FASE 1 Fijación y conexión mezclador

Instalen el mezclador equipado con la protección como indicado en las figuras.

Uscita 3 libera
Connection 3 free
Connexion 3 disponible
Freie 3 Anschluss
Conexión 3 disponible

- Tappo fornito
- Plug included
- Bouchon fournis
- Stecker geliefert
- Cap incluido





I ATTENZIONE: Rispettare i limiti d'incasso (minimo e massimo) in riferimento al filo rivestimento parete e livellare.

GB WARNING: Comply with built-in restrictions (minimum and maximum) with reference to the wall coating line and level.

F ATTENTION: Respecter les limites d'encastrement (minimum et maximum) avec référence à la ligne revêtement mur et niveler.

D HINWEIS: Die Einbaugrenzen (min. und max.) gegenüber der Wandumhüllung einhalten und danach ausrichten.

E CUIDADO: Respeten los limites de empotre (mínimo y máximo) con referencia al hilo del revestimiento y nivelen.

I FASE 2 Fissaggio parti esterne

Piastrellare avendo cura di mettere in sicurezza l'impianto chiudendo l'acqua. Togliere le protezioni in plastica (1) come indicato in figura.

GB PHASE 2 Fastening external parts

Tile paying attention to guarantee system safety shutting water off. Remove the plastic protections (1) as shown in the picture.

F ÉTAPE 2 Fixation pièces extérieures

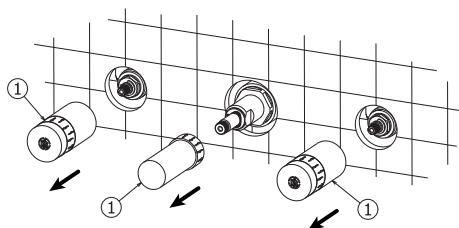
Carreler veillant à mettre en sécurité le système en fermant l'eau. Enlever les protections en plastique (1) ainsi qu'indiqué dans la figure.

D SCHRITT 2 Befestigung außerhalb befindlich Stücke

Die Wasserversorgung stoppen, um die Sicherheit bei der Anlage zu garantieren, und danach die Oberfläche mit Fliesen belegen. Der Plastikschutz wegnehmen, wie es im Bild dargestellt ist.

E FASE 2 Fijación partes exteriores

Antes de colocar las baldosas, pongan el sistema en seguridad, cerrando el agua. Quitar la protección de plástico (1), como indicado en la figura.



I FASE 3 Fissaggio parti esterne

Avvitare il decoro (2) al rubinetto d'arresto. Installare la maniglia (4) utilizzando le prolungher cromate (3) in dotazione, in base alla situazione in cui ci si trova (vedi fase 3.1/3.2 pagina 9). Bloccare il tutto per mezzo della vite (5) e posizionare il tappo di copertura (6). Avvitare il decoro (7) al deviatore, innestare la prolunga (8), innestare la maniglia (9), fissarla mediante la vite (10) ed avviare il tappo (11).

GB PHASE 3 Fastening external parts

Screw the decoration (2) to the stop-valve. Install the handle (4) using the supplied chrome-plated extensions (3) according to the situation where they are (see phase 3.1/3.2 page 9). Fix everything by means of the screw (5) and insert the cover cap (6). Screw the cover plate (7) on the diverter, insert the extension (8), insert and ensure the handle (9) with the screw (10) and finally screwing the cup (11).

F ÉTAPE 3 Fixation pièces extérieures

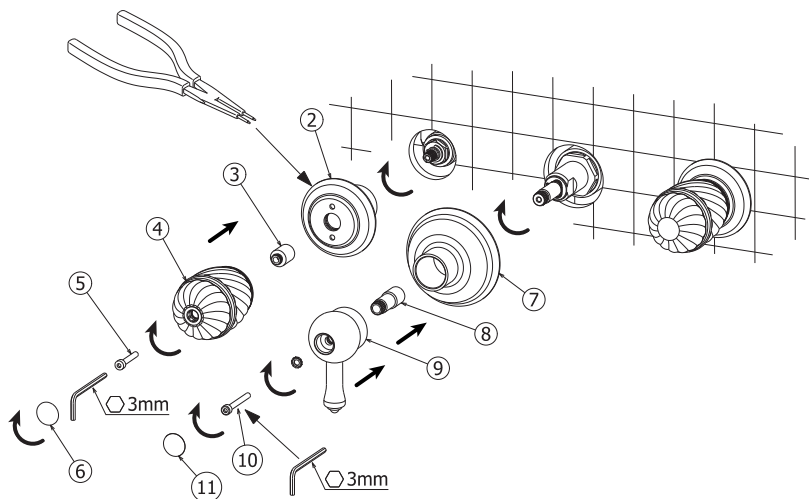
Visser le décor (2) au robinet d'arrêt. Installer la poignée (4) en utilisant des rallonger chromés (3) inclus dans la fourniture, selon la situation dans laquelle se trouve (voir étape 3.1/3.2 à la page 9). Verrouiller l'ensemble à l'aide de vis (5) et insérer le bouchon de couverture (6). Visser la plaque (7) à l'inverseur, greffer la rallonge (8), greffer la poigne (9), fixer la poigne avec l'écrou (10) et visser le bouchon (11).

D SCHRITT 3 Befestigung außerhalb befindlich Stücke

Das Dekor (2) am Abstellhahn festschrauben. Den Griff (4), unter Verwendung der, in der Ausstattung befindlichen, verchromten Verlängerungen (3), in Abhängigkeit der vorliegenden Bedingungen installieren (siehe Schritt 3.1/3.2 auf Seite 9). Das Ganze mittels der Schrauben (5) blockieren und den Abdeckstopfen (6) einsetzen. Schrauben Sie den Abdeckring (7) zum Umsteller, montieren Sie die Verlängerungen (8), montieren Sie den Schwenkhebel (9) mit der Sicherungsschraube (10) und anziehen Sie mit dem oberen Teil des Griffs (11).

E FASE 3 Fijación partes exteriores

Atornillen el embellecedor (2) en la llave de paso. Instalan la maneta (4) utilizando las alargaderas cromadas (3) incluidas en el suministro según el tipo de situación en la cual nos encontramos (vean fase 3.1/3.2 página 9). Bloqueen el conjunto con el auxilio del tornillo (5) e introduzcan el tapón de cobertura (6). Atornillar el embellecedor (7) al inversor, instalar la alargadera (8), instalar la maneta (9), fijar con su rosca (10) y cerrar con la parte superior de la maneta (11).



68076

I FASE 1 Fissaggio e connessione miscelatore

Installare il miscelatore dotato di protezione come indicato nella figura.

GB PHASE 1 Mixer fastening and connection

Install the mixer equipped with protection as shown in the figure.

F ÉTAPE 1 Fixation et connexion mitigeur

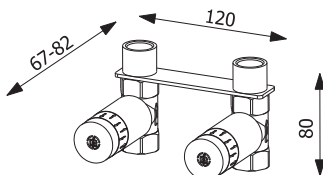
Installer le mitigeur muni de protection ainsi qu'indiqué dans la figure.

D SCHRITT 1 Montage und Verbindung des Mischers

Den Mischer mit Schutz wie abgebildet montieren Bild.

E FASE 1 Fijación y conexión mezclador

Instalen el mezclador equipado con la protección como indicado en la figura.



I ATTENZIONE: Rispettare i limiti d'incasso (minimo e massimo) in riferimento al filo rivestimento parete e livellare.

GB WARNING: Comply with built-in restrictions (minimum and maximum) with reference to the wall coating line and level.

F ATTENTION: Respecter les limites d'encastrement (minimum et maximum) avec référence à la ligne revêtement mur et niveler.

D HINWEIS: Die Einbaugrenzen (min. und max.) gegenüber der Wandumhüllung einhalten und danach ausrichten.

E CUIDADO: Respeten los limites de empotre (mínimo y máximo) con referencia al hilo del revestimiento y nivelen.

I FASE 2 Fissaggio parti esterne

Piastrellare avendo cura di mettere in sicurezza l'impianto chiudendo l'acqua. Togliere le protezioni in plastica (1) come indicato in figura.

GB PHASE 2 Fastening external parts

Tile paying attention to guarantee system safety shutting water off. Remove the plastic protections (1) as shown in the picture.

F ÉTAPE 2 Fixation pièces extérieures

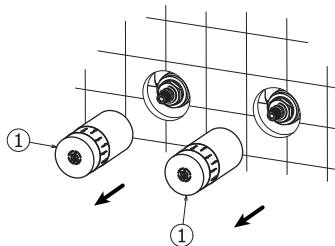
Carreler veillant à mettre en sécurité le système en fermant l'eau. Enlever les protections en plastique (1) ainsi qu'indiqué dans la figure.

D SCHRITT 2 Befestigung außerhalb befindlich Stücke

Die Wasserversorgung stoppen, um die Sicherheit bei der Anlage zu garantieren, und danach die Oberfläche mit Fliesen belegen. Der Plastikschutz wegnehmen, wie es im Bild dargestellt ist.

E FASE 2 Fijación partes exteriores

Antes de colocar las baldosas, pongan el sistema en seguridad, cerrando el agua. Quitar la protección de plástico (1), como indicado en la figura.



I FASE 3 Fissaggio parti esterne

Avvitare il decoro (2) al rubinetto d'arresto. Installare la maniglia (4) utilizzando le prolunghe cromate (3) in dotazione, in base alla situazione in cui ci si trova (vedi fase 3.1/3.2 pagina 9). Bloccare il tutto per mezzo della vite (5) e posizionare il tappo di copertura (6).

GB PHASE 3 Fastening external parts

Screw the decoration (2) to the stop-valve. Install the handle (4) using the supplied chrome-plated extensions (3) according to the situation where they are (see phase 3.1/3.2 page 9). Fix everything by means of the screw (5) and insert the cover cap (6).

F ÉTAPE 3 Fixation pièces extérieures

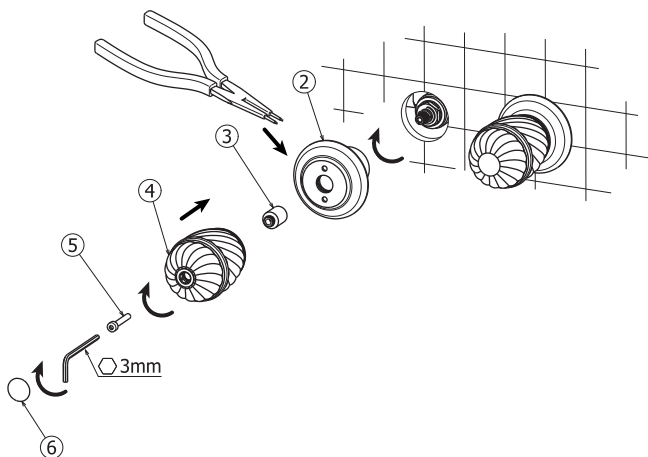
Visser le décor (2) au robinet d'arrêt. Installer la poignée (4) en utilisant des rallonger chromés (3) inclus dans la fourniture, selon la situation dans laquelle se trouve (voir étape 3.1/3.2 à la page 9). Verrouiller l'ensemble à l'aide de vis (5) et insérer le bouchon de couverture (6).

D SCHRITT 3 Befestigung außerhalb befindlich Stücke

Das Dekor (2) am Abstellhahn festschrauben. Den Griff (4), unter Verwendung der, in der Ausstattung befindlichen, verchromten Verlängerungen (3), in Abhängigkeit der vorliegenden Bedingungen installieren (siehe Schritt 3.1/3.2 auf Seite 9). Das Ganze mittels der Schrauben (5) blockieren und den Abdeckstopfen (6) einsetzen.

E FASE 3 Fijación partes exteriores

Atornillen el embellecedor (2) en la llave de paso. Instalan la maneta (4) utilizando las alargaderas cromadas (3) incluidas en el suministro según el tipo de situación en la cual nos encontramos (vean fase 3.1/3.2 página 9). Bloqueen el conjunto con el auxilio del tornillo (5) e introduzcan el tapón de cobertura (6).



68045 - 68076

I FASE 3.1 Fissaggio e connessione miscelatore

Il piano di appoggio maniglia deve sempre sporgere rispetto al decoro di almeno 1mm.

GB PHASE 3.1 Mixer fastening and connection

The handle support surface has always to protrude related to the decoration with at least 1 mm.

F ÉTAPE 3.1 Fixation et connexion mitigeur

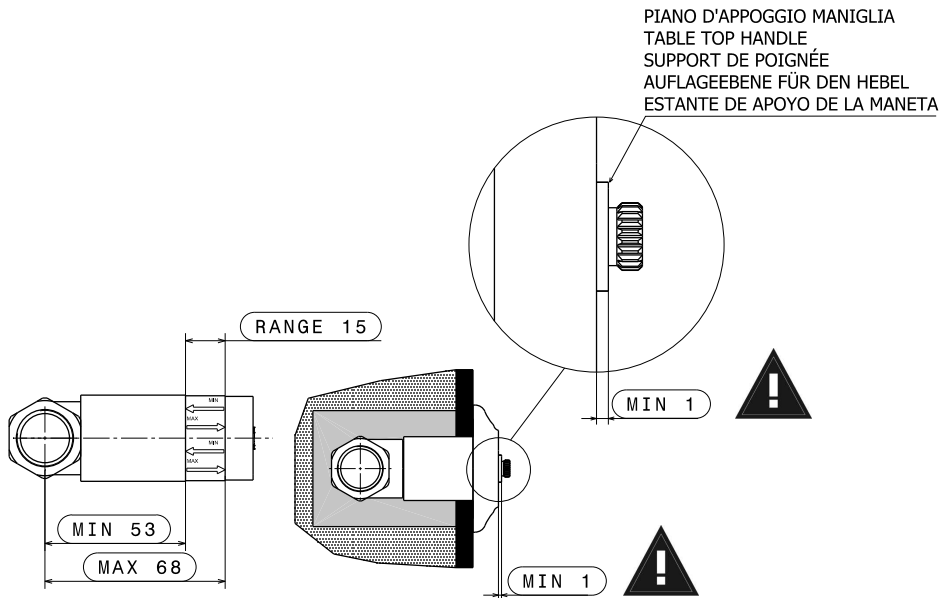
Le surface d'appui poignée doit être toujours saillie par rapport au décor d'au moins 1mm.

D SCHRITT 3.1 Montage und Verbindung des Mischers

Die Auflagefläche vom Griff muss hinsichtlich des Dekors immer mindestens 1mm hervorstehen.

E FASE 3.1 Fijación y conexión mezclador

El llano de apoyo de la maneta tiene que sobresalir siempre con respecto al embellecedor de por lo menos 1mm.



68045 - 68076

I FASE 3.2 Fissaggio e connessione miscelatore

3 SITUAZIONI D'INSTALLAZIONE: combinare le prolunghe in dotazione per ottenere la condizione richiesta.

GB PHASE 3.2 Mixer fastening and connection

3 INSTALLATION SITUATIONS: combine the supplied extensions to obtain the required condition.

F ÉTAPE 3.2 Fixation et connexion mitigeur

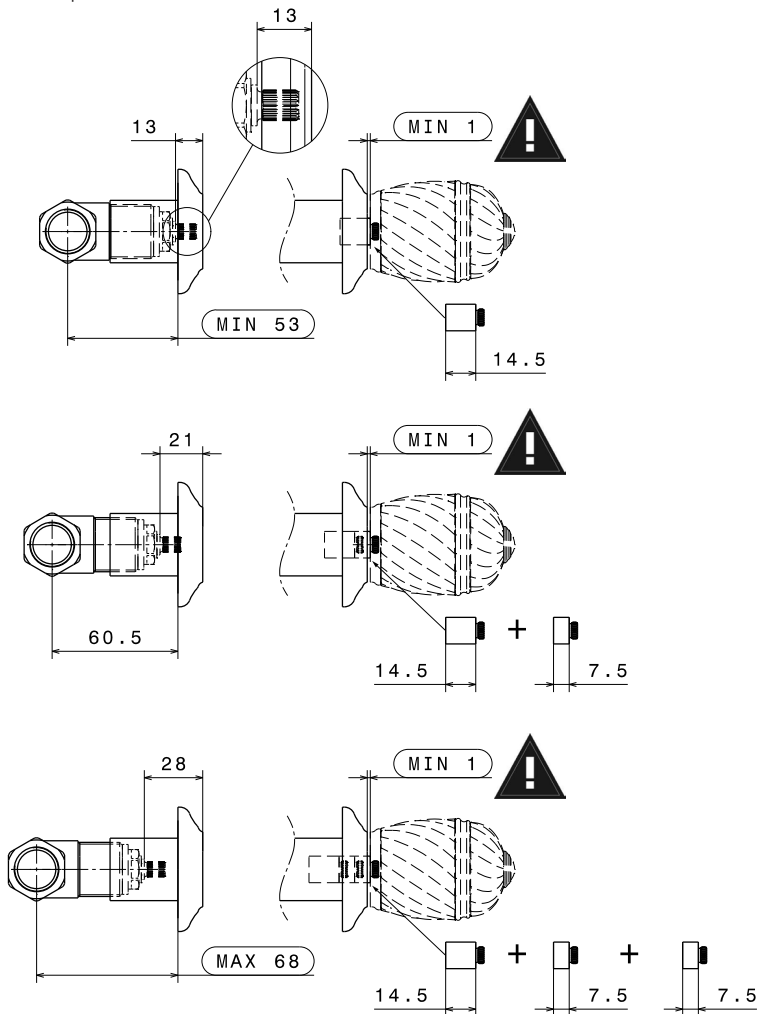
3 SITUATIONS D'INSTALLATION: combiner les rallonges fournies pour obtenir la condition requise.

D SCHRITT 3.2 Montage und Verbindung des Mischers

3 INSTALLATIONSBEDINGUNGEN: Die, in der Ausstattung befindlichen Verlängerungen so kombinieren, dass man die erforderlichen Voraussetzungen verwirklicht.

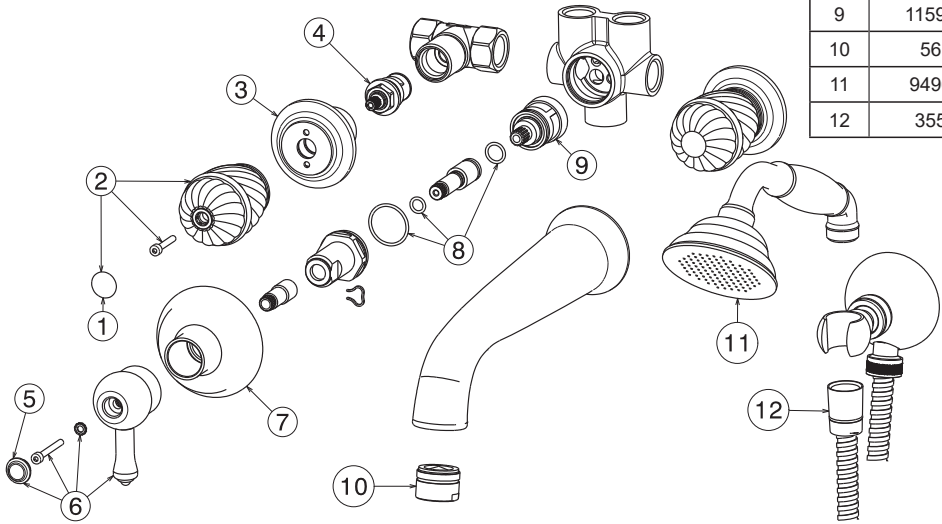
E FASE 3.2 Fijación y conexión mezclador

3 SITUACIONES DE INSTALACIÓN: combinen las alargaderas, incluidas en el suministro, ara obtener la condición requerida.



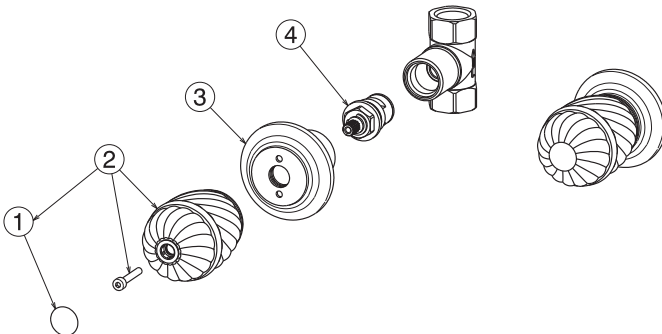
68045

| | |
|----|-------|
| 1 | 28414 |
| 2 | 28473 |
| 3 | 28426 |
| 4 | 25923 |
| 5 | 28434 |
| 6 | 28472 |
| 7 | 14117 |
| 8 | 13350 |
| 9 | 11599 |
| 10 | 56 |
| 11 | 9496 |
| 12 | 355 |



68076

| | |
|---|-------|
| 1 | 28414 |
| 2 | 28473 |
| 3 | 28426 |
| 4 | 25923 |



I INTERVENTI DI MANUTENZIONE**SOSTITUZIONE VITONE**

Svitare il tappo di copertura (1), svitare la vite (2), estrarre la maniglia (3) e la prolunga cromata (4). Svitare il decoro (5) e utilizzando una chiave a tubo, svitare il vitone (6).

SOSTITUZIONE CARTUCCIA DEVIATRICE SOLO PER ARTICOLO 68045

Svitare il tappino (7) e la vite di fissaggio (8), estrarre la maniglia (9), la prolunga (10) e svitare il decoro (11). Svitare la ghiera di fissaggio (12) e togliere la cartuccia deviatrice (13).

PULIZIA AERATORE SOLO PER ARTICOLO 68045

Svitare il filtro aeratore (14) e soffiare per eliminare eventuali residui di sporco. Si consiglia di pulire dopo il primo utilizzo e di ripetere periodicamente tale operazione onde evitare riduzioni di portata.

MANTENIMENTO

Si raccomanda inoltre di eseguire la pulizia dei rubinetti esclusivamente con acqua e sapone, evitando l'impiego di detersivi abrasivi (in polvere o liquidi), spugne abrasive o altri prodotti contenenti alcool, acidi od altre sostanze aggressive. La Newform s.p.a. non risponderà dei danni causati dall'inosservanza di tali regole.

GB MAINTENANCE**HEAD VALVE REPLACEMENT**

Unscrew the cover cap (1), unscrew the screw (2), take the handle (3), and the chrome-plated extension out (4). Unscrew the decoration (5) and using a socket spanner, loosen the head valve (6).

CARTRIDGE DEFLECTOR REPLACEMENT ONLY FOR ARTICLE 68045

Unscrew the plug (7) and the fastening screw (8), remove the handle (9), the extension (10) and unscrew the decorative plate (11). Unscrew the fastening ring nut (12) and remove the cartridge deflector (13).

AERATOR CLEANING ONLY FOR ARTICLE 68045

Unscrew the aerator filter (14) and blow into it to remove any dirt residues. We recommend cleaning after the first use and periodically repeating this operation in order to avoid flow rate reductions.

MAINTENANCE

In addition we recommend cleaning the taps exclusively with water and soap, avoiding using abrasive detergents (in powder or liquid), abrasive sponges or other products containing alcohol, acids or other aggressive substances. Newform s.p.a. will not respond to any damages caused by failure to observe the above rules.

F INTERVENTIONS D'ENTRETIEN**REPLACEMENT DE TÊTE**

Dévisser le bouchon de couverture (1), dévisser le vis (2), extraire la poignée (3) et la rallonge chromée (4). Dévisser le décor (5) et utilisant une clé en tube, desserrer la tête (6).

REPLACEMENT CARTOUCHE COMMUTATEUR SEULEMENT POUR ARTICLE 68045

Dévisser le bouchon (7) et la vis de fixation (8), extraire la poignée (9), la rallonge (10) et dévisser le décor carré (11). Dévisser la virole de fixation (12) et enlever la cartouche commutateur (13).

NETTOYAGE AÉRATEUR SEULEMENT POUR ARTICLE 68045

Dévisser le filtre aérateur (14) et le souffler pour éliminer d'éventuels résidus de saleté. On conseille de nettoyer après le premier emploi et de répéter périodiquement cette opération afin d'éviter des réductions de débit.

ENTRETIEN

On recommande en plus d'effectuer le nettoyage des robinets exclusivement avec de l'eau et du savon, évitant l'emploi de détergents abrasifs (en poudre ou liquides), d'éponges abrasives ou d'autres produits contenant de l'alcool, des acides ou d'autres substances agressives. La Maison Newform s.p.a. ne répond pas des dommages causés par l'inobservation de ces règles.

D INSTANDHALTUNG**AUSWECHSELN VOM OBERTEIL**

Den Abdeckstopfen (1) abschrauben, die Schraube (2) herausschrauben, den Griff (3) und die verchromte Verlängerung (4) herausziehen. Das Dekor (5) abschrauben und dann, unter Verwendung eines Aufsteckschlüssels, das Oberteil (6) abschrauben.

AUSTAUSCH DER UMSTELLKARTUSCHE NUR FÜR ARTIKEL 68045

Den Stopfen (7) und die Befestigungsschraube (8) abschrauben, den Handgriff (9) und die Verlängerung (10) entfernen und die Rosette (11) abschrauben. Den Befestigungsring (12) abschrauben und die Umstellkartusche (13) herausnehmen.

REINIGUNG VON LUFTSPRUDLER NUR FÜR ARTIKEL 68045

Den Lüfterfilter (14) herausschrauben und ihn blasen, um die evtl. Rückstände von Verschmutzung zu entfernen. Es ist ratsam, den Filter nach dem ersten Einsatz zu reinigen und danach die Reinigungsoperationen regelmäßig durchzuführen, um eine Minderung der Strömung zu vermeiden.

INSTANDSETZUNG

Es ist überdies ratsam, die Hähne nur mit Wasser und Seife zu reinigen, und keine abrasive Reinigungsmittel (in Pulver bzw. Flüssigkeit), schleifende Schwämme oder weitere Produkte, die Alkohol, Säuren oder aggressive Stoffe enthalten, zu verwenden. Die Firma Newform S.p.A. haftet nicht für Schäden, die durch Nichtbeachtung solcher Vorschriften verursacht werden.

E MANTENIMIENTO

SUSTITUCIÓN MONTURA

Destornillen el tapón de cobertura (1), destornillen el tornillo (2), extraigan la maneta (3) y la alargadera cromada (4). Destornillen el embellecedor (5) y utilizando una llave de tubo, destornillar la montura (6).

SUSTITUCIÓN DEL CARTUCHO DESVIADOR SÓLO PART ARTÍCULO 68045

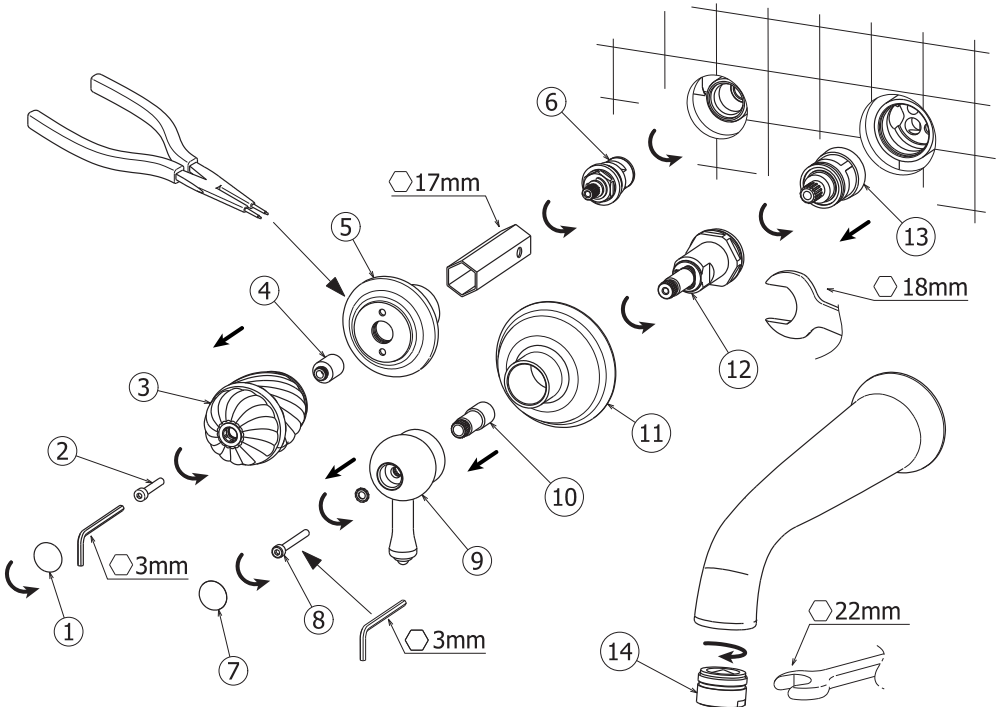
Destornilla tapa (7) y el tornillo de fijación (8), extraigan la maneta (9), la alargadera (10) y destornillen el embellecedor (11). Destornillen la virola de fijación (12) y remuevan el cartucho desviador (13).

LIMPIEZA AIREADOR SÓLO PART ARTÍCULO 68045

Destornillen el filtro aireador (14) y soplen en ello para eliminar eventuales residuo suciedad. Les aconsejamos que limpien el filtro deés de la primera utilización y que repitan periódicamente la operación para evitar una reducción del caudal.

MANTENIMIENTO

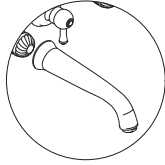
Les recomendamos, además, que limpien los grifos utilizando exclusivamente agua y jabón, evitando el empleo de detergentes abrasivos (en polvo o líquidos), esponjas abrasivas u otros productos que contienen alcohol, ácidos u otras sustancias agresivas. La Newform s.p.a. no responderá de los daños causados por el incumplimiento de tales reglas.



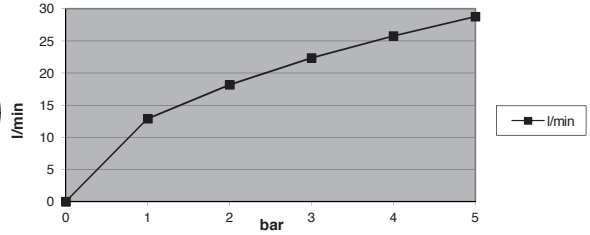
pressione
pressure
pression
Druck
presión
(bar)

portata
flow rate
débit
Wasserströmung
caudal
(l/min)

| | |
|---|-------|
| 0 | 0 |
| 1 | 12,92 |
| 2 | 18,20 |
| 3 | 22,34 |
| 4 | 25,76 |
| 5 | 28,78 |



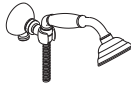
68045



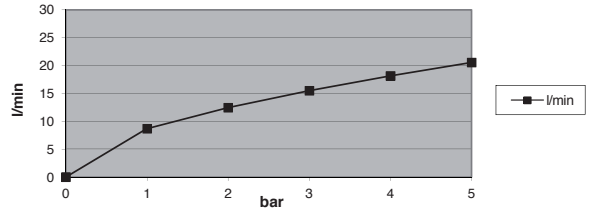
pressione
pressure
pression
Druck
presión
(bar)

portata
flow rate
débit
Wasserströmung
caudal
(l/min)

| | |
|---|-------|
| 0 | 0 |
| 1 | 8,69 |
| 2 | 12,46 |
| 3 | 15,50 |
| 4 | 18,14 |
| 5 | 20,56 |



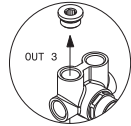
68045



pressione
pressure
pression
Druck
presión
(bar)

portata
flow rate
débit
Wasserströmung
caudal
(l/min)

| | |
|---|-------|
| 0 | 0 |
| 1 | 12,22 |
| 2 | 17,80 |
| 3 | 21,90 |
| 4 | 24,95 |
| 5 | 27,19 |



68045

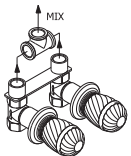
USCITA MIX LIBERA_ MIXED OUTPUT FREE_ SORTIE
MÉLANGE LIBRE_ FREIER AUSGANG VOM
GEMISCHTEN WASSER_ SALIDA LIBRE MEZCLADOR



pressione
pressure
pression
Druck
presión
(bar)

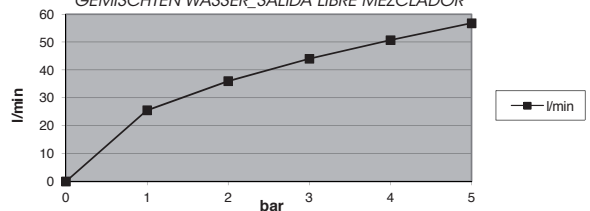
portata
flow rate
débit
Wasserströmung
caudal
(l/min)

| | |
|---|-------|
| 0 | 0 |
| 1 | 25,55 |
| 2 | 36,00 |
| 3 | 44,04 |
| 4 | 50,69 |
| 5 | 56,76 |



68076

USCITA MIX LIBERA_ MIXED OUTPUT FREE_ SORTIE
MÉLANGE LIBRE_ FREIER AUSGANG VOM
GEMISCHTEN WASSER_ SALIDA LIBRE MEZCLADOR



I SMALTIMENTO DELL'IMBALLAGGIO



Non disperdere gli imballaggi o parti di essi nell'ambiente.

I sacchetti di plastica, in particolare, possono essere fonte di asfissia per i bambini.

Vi invitiamo a separare i diversi materiali dell'imballaggio in base ai simboli della raccolta differenziata, per effettuare in modo corretto il riciclo e il recupero.

SMALTIMENTO DEI COMPONENTI A FINE VITA



Non disperdere nell'ambiente l'articolo o i suoi componenti.

Vi preghiamo di seguire le istruzioni, ove presenti, per la corretta separazione dei materiali e la relativa differenziazione dei rifiuti.



Particolare attenzione deve essere posta alle parti identificate con il simbolo del cassonetto crociato, che non devono essere smaltite coi rifiuti domestici, ma essere destinate ad un centro di raccolta per i rifiuti da apparecchiature elettriche ed elettroniche (RAEE).

GB PACKAGING DISPOSAL



Don't dispose the packaging or parts of it in the environment.

Plastic bags in particular can be source of asphyxia for children.

Please, separate the different packaging materials according to the symbols of the waste sorting, in order to carry out correctly the recycle and the recovery.

DISPOSAL OF THE EOL COMPONENTS



Don't dispose the article and its components in the environment.

Please observe the instructions, where present, for the correct separation of the materials and their related separate waste collection.



Particular attention should be paid to the parts identified with the crossed-out waste bin symbol, which don't have to be disposed with household waste but destined to a waste collection center for electrical and electronic appliances (WEEE).

F ÉLIMINATION DE L'EMBALLAGE



Ne disperser pas l'emballage ou ces parties dans l'environnement.

Les sacs en plastique, en particulier, peuvent être une source d'asphyxie chez les enfants.

Nous vous invitons à séparer les différents matériaux d'emballage selon les symboles du tri sélectif pour effectuer le recyclage et la récupération correctement.

ÉLIMINATION DES COMPOSANTS EN FIN DE VIE



Ne disperser pas l'article ou ses composants dans l'environnement.

Nous vous prions d'observer les instructions, si présentes, pour la séparation correcte des matériaux et la différenciation relative des déchets.



Une attention particulière doit être mise aux pièces identifiées par le symbole de la poubelle barrée, qui ne doit pas être éliminée avec les déchets ménagers, mais doit être envoyée à un centre de collecte des déchets d'équipements électriques et électroniques (DEEE).

D ENTSORGUNG DER VERPACKUNG



Die Verpackungsmaterialien und Teile dieser müssen umweltgerecht entsorgt werden.

Insbesondere Plastiktüten stellen eine Gefahr für Kinder dar, da sie daran erstickten können.

Wir bitten Sie, die unterschiedlichen Verpackungsmaterialien entsprechend der Symbole der Abfalltrennung zu sortieren, um Recycling und Verwertung korrekt durchzuführen.

ENTSORGUNG DER BESTANDTEILE AM ENDE DER LEBENSDAUER



Die Produkte und deren Bestandteile müssen umweltgerecht entsorgt werden.

Wir bitten Sie die gegebenenfalls vorhandenen Anweisungen für die korrekte Trennung von Materialien und die entsprechende Differenzierung von Abfallprodukten zu befolgen.



Eine besondere Aufmerksamkeit muss den Bestandteilen mit einem Symbol des gekreuzten Behälters gewidmet werden, die nicht mit dem Hausmüll entsorgt werden dürfen, sondern für ein Sammelzentrum für Elektro- und Elektronik-Altgeräte (WEEE) bestimmt sind.

E ELIMINACIÓN DEL EMBALAJE



No esparcen los embalajes o partes de ellos en el medio ambiente.

Las bolsas de plástico, particularmente, pueden ser causa de asfixia de los niños.

Les invitamos a separar los diferentes materiales del embalaje según los símbolos de la recogida selectiva para efectuar de manera correcta el reciclaje y la recuperación.

ELIMINACIÓN DE LOS COMPONENTES A FINAL DE SU VIDA ÚTIL



No diseminen en el medio ambiente el artículo o sus componentes.

Les rogamos que sigan las instrucciones, si las hay, para la correcta separación de los materiales y la consecuente diferenciación de los residuos.



Pongan un cuidado particular en las partes contrasñadas por el cubo tachado que no tienen que ser eliminadas junto a los residuos domésticos, sino entregadas a un centro de recogida para los residuos de aparatos eléctricos o electrónicos (RAEE).

NEWFORM S.p.A.

via Marconi, 25/A - Frazione Vintebbio - 13037 Serravalle Sesia - (VC) Italy
Tel. +39/0163452011 (r.a.) Fax Amministrativo +39/0163458983 - Fax Commerciale +39/0163459745
www.newform.it newform@newform.it