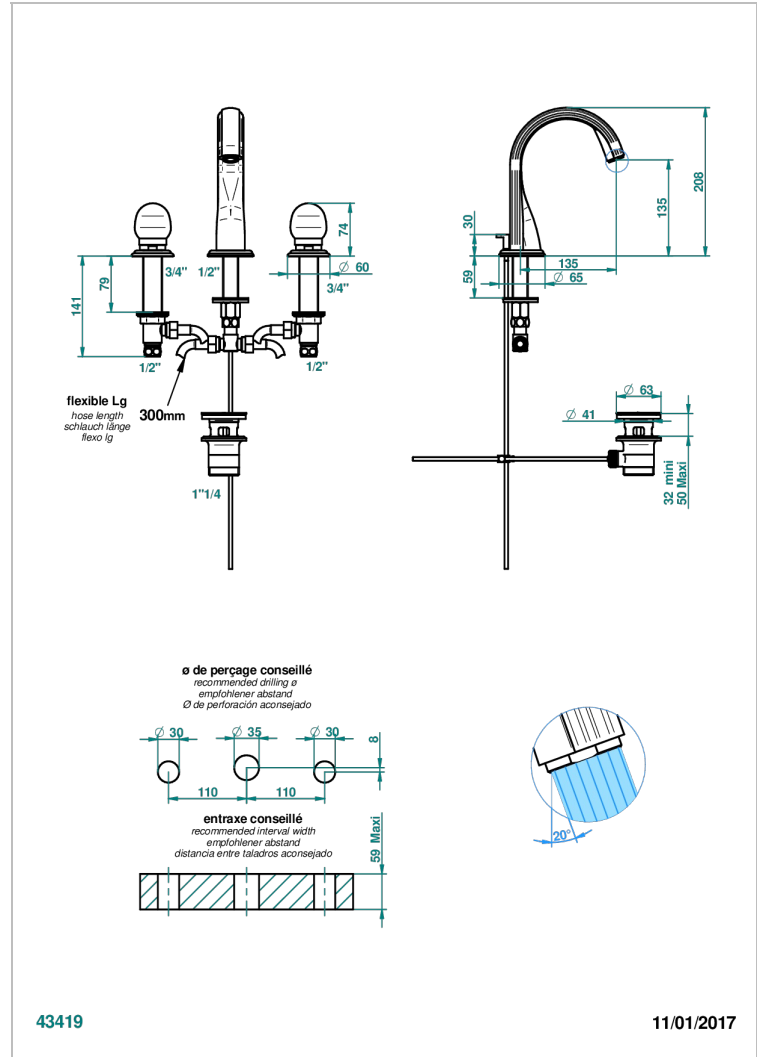


Смеситель устанавливаемый на борту раковины на три отверстия с донным клапаном. Для мрамора



### ХАРАКТЕРИСТИКИ

- NF : NF EN 200 - IA - Chrome
- SVGW-SSIGE : 1901-6813

### СТАНДАРТЫ



### ТЕХНИЧЕСКИЕ ХАРАКТЕРИСТИКИ

- Recommandé : 3 bars (max. 5 bars) - Advised : 43,5 psi (max. 72 psi)
- 15 l/min à 3 bars (4 gpm at 43.5 psi)

### ДОСТУПНЫЕ ВАРИАНТЫ ПОКРЫТИЙ

Blush PVD - H62  
 Graphite PVD - H64  
 Matt Umber PVD - H67  
 Matt blush PVD - H60  
 Matt graphite PVD - H65  
 Umber PVD - H66

Аранья (чёрный никель) - D24  
 Бронза - D01  
 Золото - F01  
 Матовая красная старинная медь - H07  
 Матовое золото - F07  
 Матовое светлое золото - F31

Матовый никель - C01  
 Матовый хром - C02  
 Никель - B01  
 Покрытие PVD бронза - F33  
 Покрытие PVD золотистый цвет - H52  
 Покрытие PVD латунь - H49

Покрытие PVD матовая бронза - F34  
 Покрытие PVD матовая латунь - H50  
 Покрытие PVD матовый золотистый - H53  
 Покрытие PVD матовый никель - H56  
 Покрытие PVD никель - H55  
 Розовое золото - F27

Сатинированное золото - F03  
 Сатинированный хром - C03  
 Светлое золото - F30  
 Серебро с родием - F18  
 Состаренный никель - H28  
 Старинное серебро - H03