



## KOLON DUŞ SİSTEMİ

SH630

SH630

Kolon Duş Sistemi (Kendinden Temizleyici Kare)

- Sıva üstü montaj - Paslanmaz duş dirseği gövdesi
- Tek fonksiyon 170x250 Dikdörtgen Tepe Duş başlığı
- Tek fonksiyon el duşu
- Duş bataryasına bağlantı sağlayan çift kenetli spiral
- 150 cm el duşuna bağlantılı, çift kenetli spiral
- Çevirmeli sistemli iki yönlü yön değiştirici
- Duş kancası ile birlikte gövdeye monte sabunluk
- Ayarlanabilir duş kancası

Krom

Koli Adedi:

10

Ağırlık:

3,14 kg

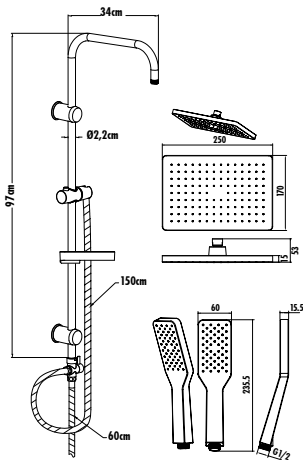
Aplike banyo ve duş bataryalarıyla birlikte kullanılabilir. Duş bataryaları dahil değildir.

### ÖZELLİKLER

El ve Tepe Duşu tıkanmayı önleyen özelliğe sahiptir.



### TEKNİK ÇİZİM



Creavit önceden haber vermeksizin, ürünlerde ve teknik detaylarda değişiklik yapma hakkını saklı tutar.



Kalite Yönetim Sistemi



Müşteri Memnuniyeti Belgesi



Çevre Yönetim Sistemi



İş Sağlığı ve Güvenliği Yönetim Sistemi

LGA

Alman Standartlarına Uygunluk Belgesi

kiwa

Hollanda Standartlarına Uygunluk Belgesi

GOST - R

Rusya Standartlarına Uygunluk Belgesi

UKRSEPRO

Ukrayna Standartlarına Uygunluk Belgesi



İsrail Standartlarına Uygunluk Belgesi



Nijerya Standartlarına Uygunluk Belgesi



Avrupa Güvenlik Standartlarına Uygunluk Belgesi



Türk Standartlarına Uygunluk Belgesi