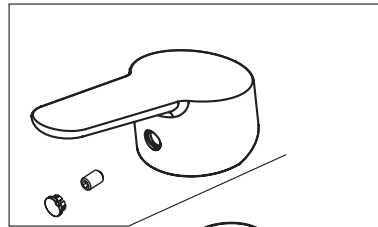
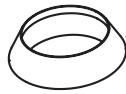


Models/Modelos/Modèles  
**573LF-PP**  
**573LF-HGM-PP**  
**573LF-GPM-PP**  
**573LF-MPU-PP**  
 Series/Series/Seria



**RP63535▲**  
 Handle Assembly  
 Montage de la manette  
 Conjunto de manija



**RP63541▲**  
 Cap  
 Embase  
 Casquillo



**RP63542**  
 Bonnet Nut  
 Écrou de chapeau  
 Tuerca bonete



**RP60114**  
 Cartridge  
 Cartouche  
 Cartucho



**RP44962▲**  
 Lift Rod Assembly  
 Barra de Alzar  
 Tige de Manoeuvre

▲ Specify Finish  
 Especificue el acabado  
 Précisez la Finition

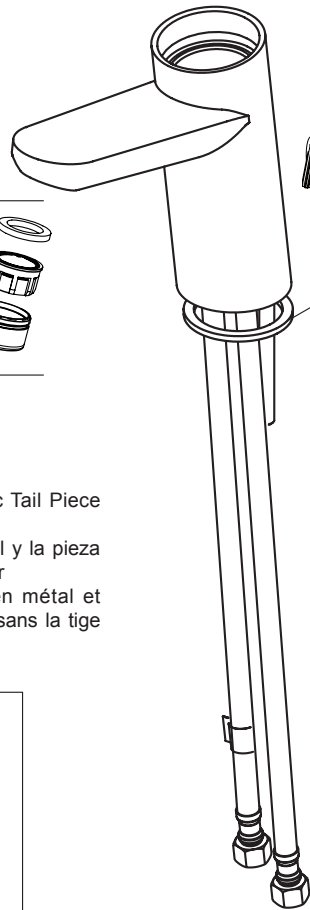
**RP19754▲-1.2**  
 (For 573LF-PP&  
 573LF-MPU-PP)  
 1.2 GPM (4.5 L/min)  
 Aerator  
 Aérateur  
 Aireador

**RP79046▲**  
 (For 573LF-GPM-PP)  
 1.0 GPM (3.8 L/min)  
 Aerator  
 Aérateur  
 Aireador

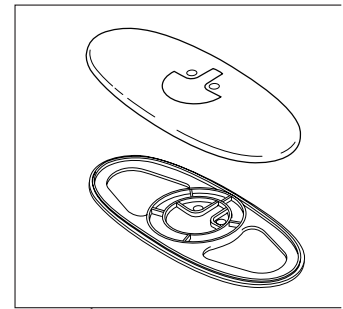
**RP79058▲**  
 (For 573LF-HGM-PP)  
 0.5 GPM (1.9 L/min)  
 Aerator  
 Aérateur  
 Aireador



**RP78360▲**  
 Lift rod plug - (Optional, not included)  
 Tapón de la barra de elevación - (Opcional, no incluido)  
 Prise du levier de soulèvement - (Option, non inclus)

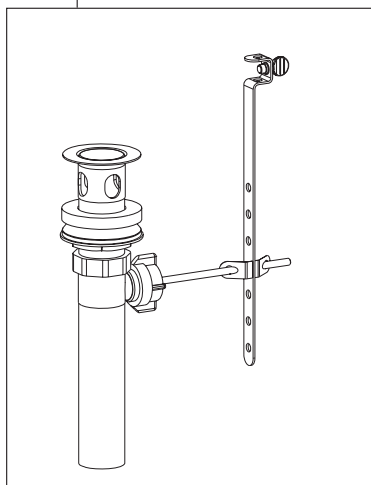


**RP40783**  
 Gasket  
 Joint  
 Junta

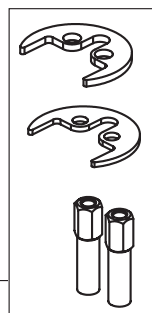


**RP47973▲**  
 Escutcheon with gasket (3 Hole) - (Optional, not included)  
 Boîtier et joint (3 trous) - (Opcional, no incluido)  
 Chapetón y empaque (3 agujeros) - (Option, non inclus)

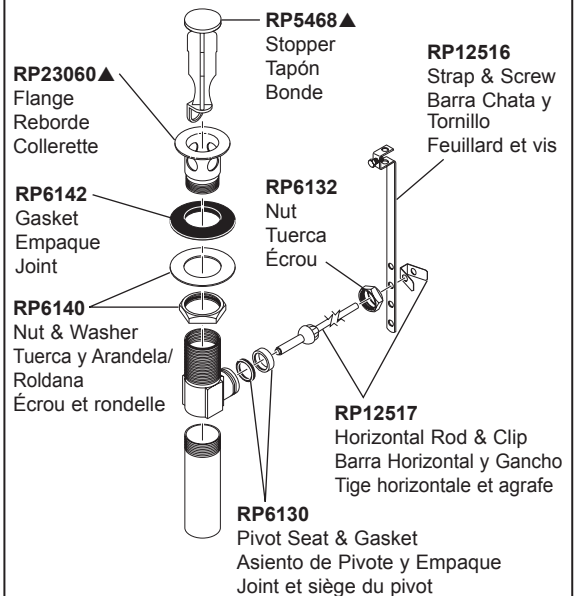
**RP38958▲**  
 Pop-Up with Metal Flange and Plastic Tail Piece  
 Less Lift Rod  
 Drenaje automático con brida de metal y la pieza  
 de cola plástica menos la barra de alzar  
 Renvoi mécanique avec collerette en métal et  
 raccord droit de vidange en plastique sans la tige  
 de manoeuvre



**RP33126**  
 Mounting Hardware  
 Pièces de montage  
 Herraje de instalación



**RP28653▲ (For 573LF-MPU-PP)**  
 Metal Pop-Up Assembly Less Lift Rod  
 Ensemble de Metal del Desagüe Automático Sin la Barra de Alzar  
 Renvoi mécanique en métal sans la tige de manoeuvre



**RP23060▲**  
 Flange  
 Reborde  
 Collerette

**RP6142**  
 Gasket  
 Empaque  
 Joint

**RP6140**  
 Nut & Washer  
 Tuerca y Arandela/  
 Roldana  
 Écrou et rondelle

**RP5468▲**  
 Stopper  
 Tapón  
 Bonde

**RP6132**  
 Nut  
 Tuerca  
 Écrou

**RP6130**  
 Pivot Seat & Gasket  
 Asiento de Pivote y Empaque  
 Joint et siège du pivot

**RP12516**  
 Strap & Screw  
 Barra Chata y  
 Tornillo  
 Feuillard et vis

**RP12517**  
 Horizontal Rod & Clip  
 Barra Horizontal y Gancho  
 Tige horizontale et agrafe