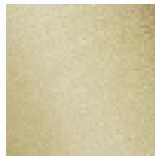


Умывальник - Различные серии

Сливной гарнитур с кнопкой тяги для вертикального монтажа 1 1/4" - латунь

Артикульный номер: 10 200 970-28

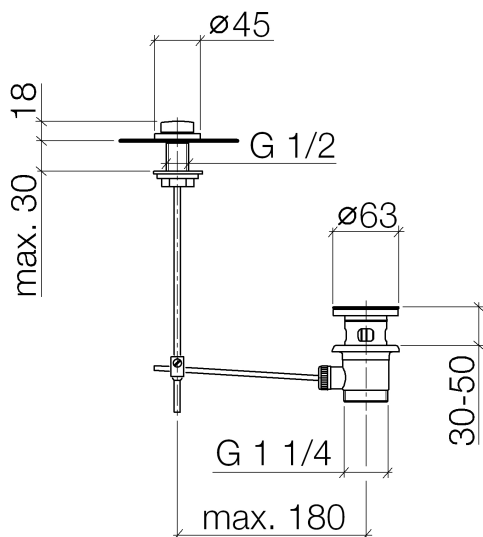
- Только для умывальника с переливным устройством.



латунь сатинированная



размерный чертеж



Все величины в мм / дюймах = мм x 0,0394